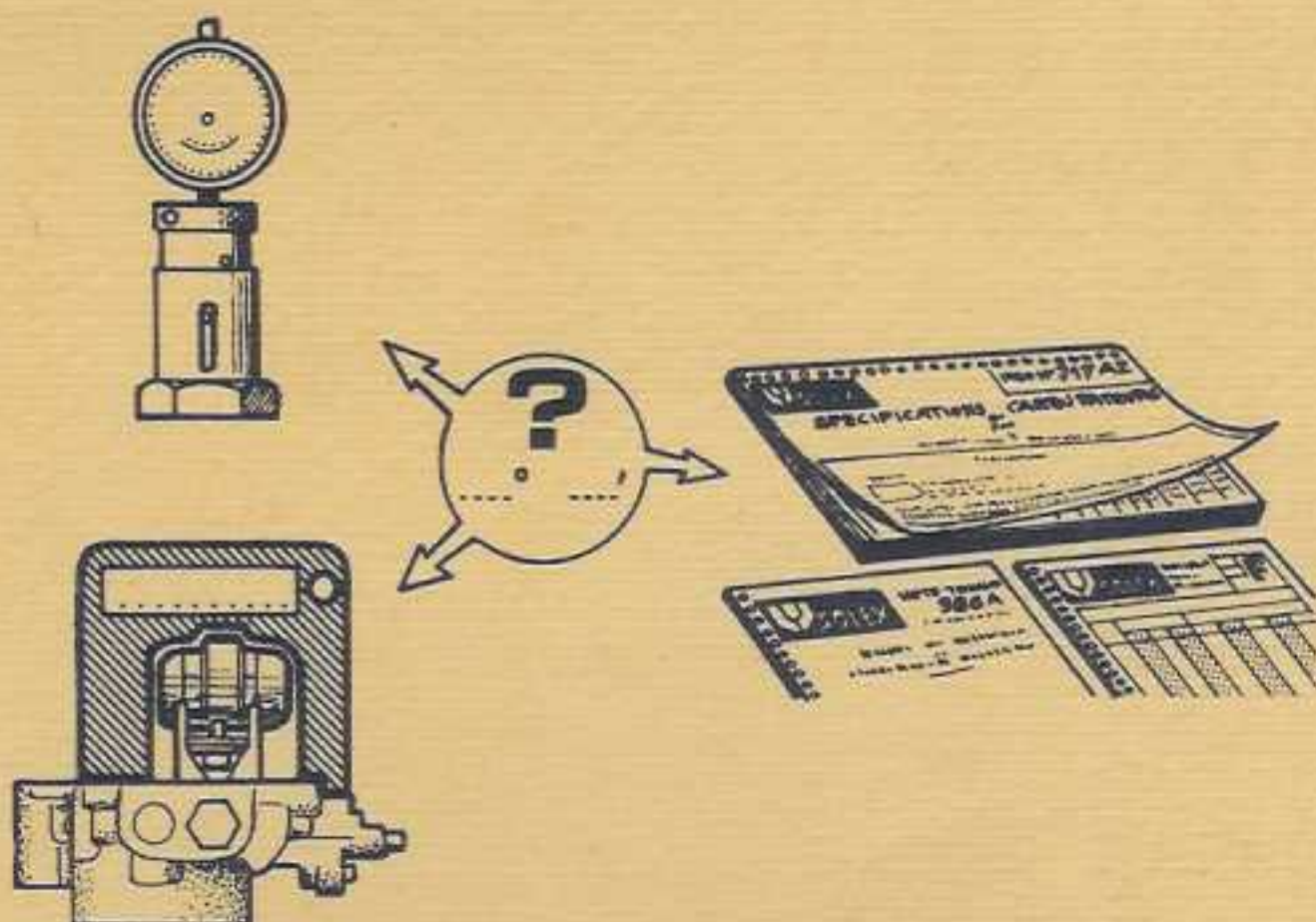


entretien et réglage des carburateurs



**entretien et réglage
des carburateurs
SOLEX**

ENTRETIEN ET RÉGLAGE DES CARBURATEURS

AVERTISSEMENT

On trouvera dans cette notice les indications qui nous ont paru les plus utiles pour guider le réparateur dans la vérification, la remise en ordre de marche, le montage sur moteur et le réglage des carburateurs SOLEX.

Nous en avons volontairement exclu les exposés de principe. Ceux qui souhaiteraient mieux connaître les principes de fonctionnement de nos carburateurs voudront bien se reporter pour cela à notre *notice 115* (1).

Les valeurs de réglage de la plupart de nos carburateurs sont rassemblées dans nos *tableaux de spécifications* qui précisent en outre les références commerciales des appareils à employer en rechange et celles des nécessaires d'entretien (jeux de joints, vit-kits, vit-kits complémentaires).

Des *fiches techniques*, disponibles pour un grand nombre de véhicules, donnent une présentation détaillée du carburateur concerné et de ses réglages ainsi que les références commerciales des pièces détachées disponibles.

SOLEX

(1) Elle est actuellement en préparation pour paraître courant 1981 (2^e semestre).

SOMMAIRE

	Pages
I - INTRODUCTION	4
II - VÉRIFICATION ET DIAGNOSTIC DE RÉPARATION	
1 - Rappel des structures du carburateur	5
2 - Rappel des contraintes mécaniques et thermiques	6
3 - Diagnostic et choix du degré d'intervention	6
4 - Limites de l'intervention sur moteur	7
III - INTERVENTION A L'ÉTABLI	
1 - Réparer ou remplacer ?	8
2 - Nettoyage et remontage	9
2.1 - Précautions générales de montage	9
2.2 - Assemblage pointeau-flotteur	10
2.3 - Pompe de reprise	10
IV - PRÉRÉGLAGES A L'ÉTABLI	
1 - Préréglage du papillon des gaz	11
1.1 - Mise en place du mesureur d'angle	11
1.2 - Mesure des différents angles	12
2 - Réglage de la pompe de reprise	13
3 - Réglage sur système de départ	14
3.1 - Assistance à l'ouverture du volet après départ	14
3.2 - Dénoyage forcé	14
3.3 - Systèmes de départ à élément thermodilatable	14
4 - Préréglages des vis de ralenti	15
4.1 - Vitesse de rotation	15
4.2 - Richesse de ralenti	15
V - MONTAGE ET RÉGLAGES SUR MOTEUR	
1 - Montage et raccordements divers	16
1.1 - Mise en place du carburateur	16
1.2 - Commandes de gaz et du système de départ	16
1.3 - Canalisations et branchements divers	17
2 - Mise en route du moteur	17
3 - Réglage du ralenti	17
4 - Pompe de reprise à came	18
5 - Contrôle de la teneur en CO des gaz d'échappement	18
5.1 - Vérification de la richesse en progression	18
5.2 - Montage du filtre à air	19
5.3 - Analyse des gaz d'échappement	19

I - INTRODUCTION

Les défauts les plus couramment imputés au carburateur sont en relation directe avec la connaissance que l'on a de son rôle dans la fabrication du mélange carburé nécessaire à l'alimentation du moteur :

- consommation d'essence exagérée
- départs à froid impossibles ou difficiles et mauvais fonctionnement pendant la mise en température du moteur (mise en action)
- ralenti instable
- manque de performances du moteur
- à-coups pendant le passage du ralenti à la marche normale (progression) ou en accélération franche sur route (reprise).

Si chacune de ces difficultés relève parfois de la responsabilité du carburateur, elle a souvent aussi des causes parfaitement étrangères à cet appareil.

Il n'est pas question de développer ici tous les aspects de la mise au point des moteurs. Notre "*Guide du Metteur au Point*" dresse l'inventaire des incidents de fonctionnement et tente de préciser leurs causes probables.

II - VÉRIFICATION ET DIAGNOSTIC DE RÉPARATION

Les vérifications auxquelles il est bon de soumettre régulièrement un carburateur et les réparations qui peuvent y devenir nécessaires découlent de sa structure et des contraintes mécaniques et thermiques que sa proximité du moteur lui impose.

Un rapide rappel de ces points éclairera donc les méthodes exposées ensuite.

1 - Rappel des structures du carburateur (fig. 1)

L'ossature d'un carburateur est le plus souvent constituée d'une fonderie en alliage moulé sous pression et démontable en deux ou trois éléments principaux : *corps-cuve* (AB) et *dessus de cuve* (C) ou *corps* (A) et *cuve* (B) séparés et *dessus de cuve* (C). Quand le besoin s'en fait sentir, il s'y greffe des éléments complémentaires tels qu'*enrichisseur* (D), *pompe de reprise* (E), *boîtier de commande* ou *d'assistance de volet de départ* (C2), etc...

Les fonderies sont parcourues par des canalisations contrôlées par des *calibrages fixes* (F1) ou *amovibles* (F2) assurant la circulation de l'essence de la cuve à niveau constant vers les différents circuits : giclage principal, ralenti et progression, enrichisseur, pompe de reprise, etc...

Le corps (A-AB) du carburateur reçoit le *papillon des gaz* (A1) qui doit en particulier contribuer à un contrôle précis du ralenti et à un fonctionnement satisfaisant de la progression.

C'est le dessus de cuve (C) qui reçoit le *volet de départ* (C1) et, si besoin est, le dispositif d'assistance à l'ouverture après départ. La liaison volet de départ (C1) papillon des gaz (A1) est réalisée par *tringle* ou par *came* (A1-C1).

Les pompes de reprise (E), assistance de volet (C2), enrichisseurs (D) comportent en général un *mécanisme à membrane*.

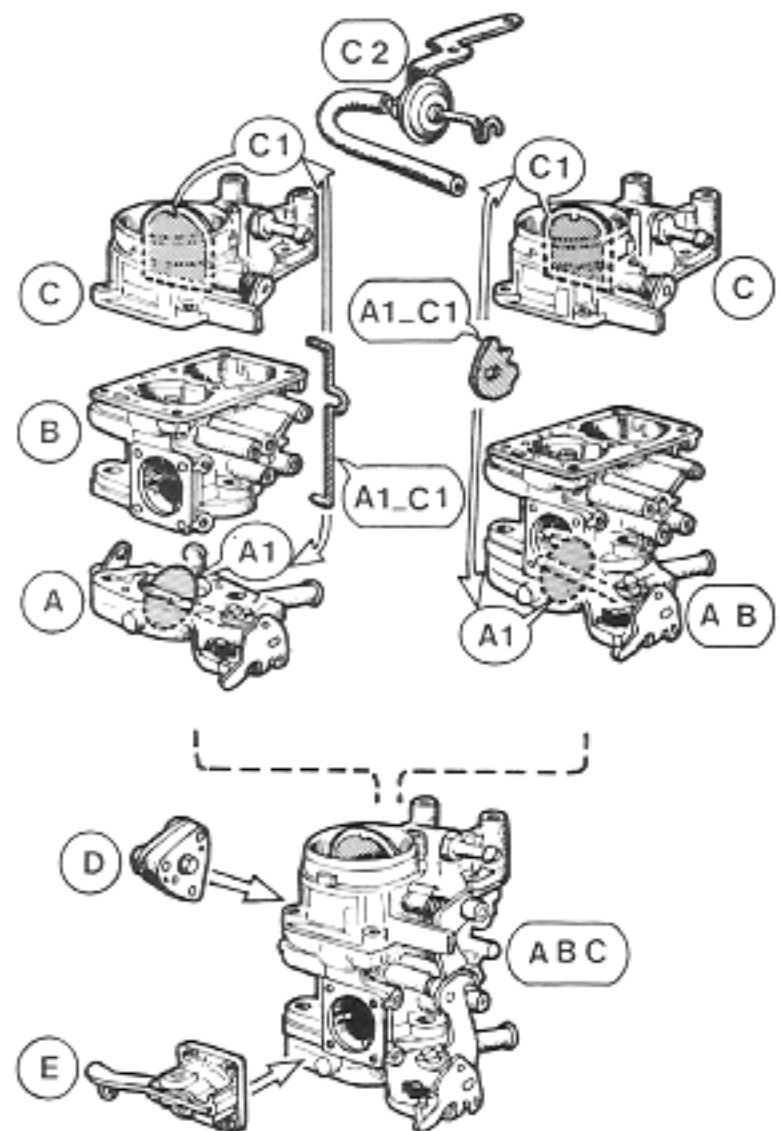


Fig. 1

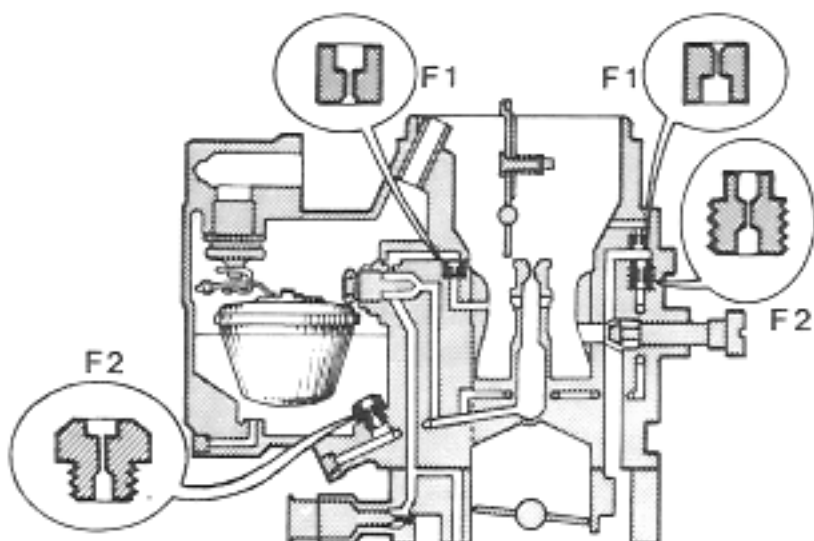


Fig. 2

2 - Rappel des contraintes mécaniques et thermiques

Le carburateur subit les variations de température du compartiment moteur (Fig. 2). Il reçoit, au moins par ses points de fixation, la *chaleur* de la tubulure d'admission et cependant ses possibilités de dilatation sont limitées par la rigidité de ces mêmes fixations.

La tubulure d'admission lui transmet (Fig. 3) les *vibrations* engendrées par le moteur.

L'axe de papillon est sans cesse en mouvement dans ses portées et subit de la part de la commande d'accélérateur et de son système de rappel un *effort ininterrompu*. De plus, aux faibles ouvertures, la pression exercée sur le papillon des gaz par l'air aspiré engendre dans les portées d'axe une *friction* non négligeable.

Le carburateur subit extérieurement la *projection de dépôts* plus ou moins gras et c'est souvent par son intermédiaire que les vapeurs émises par le carter d'huile du moteur sont recyclées.

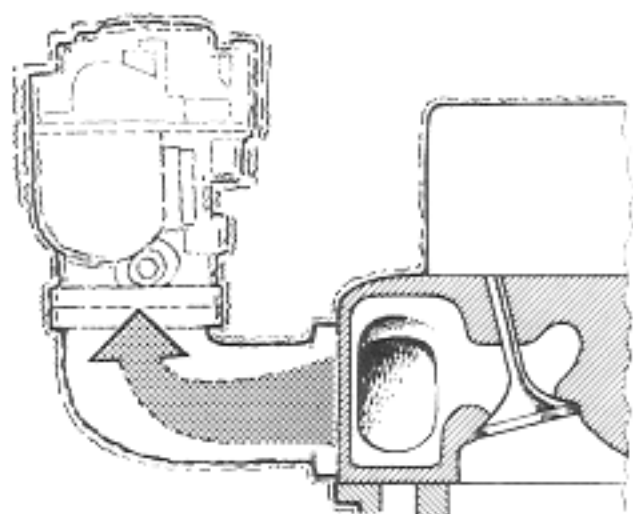


Fig. 2

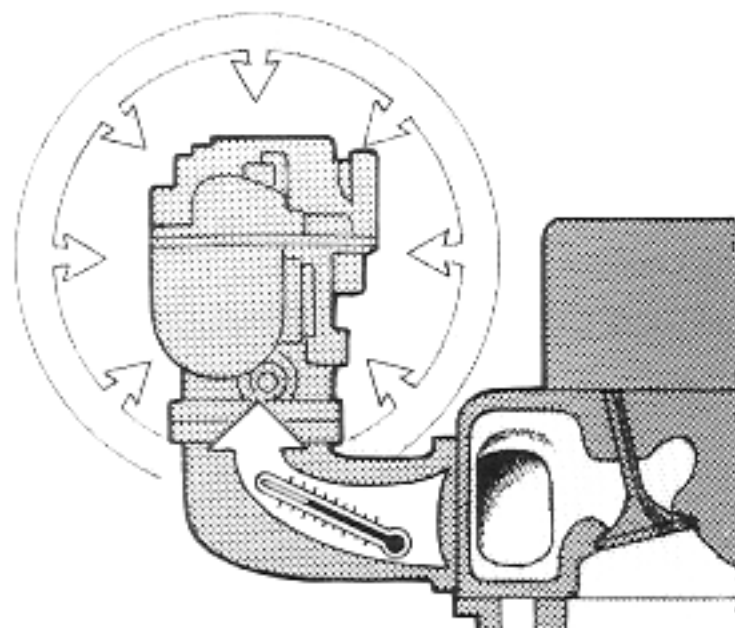


Fig. 3

3 - Diagnostic et choix du degré d'intervention

Seule une intervention à l'établi permettra un examen approfondi du carburateur et donnera la possibilité d'une complète remise en état.

Cependant, s'il n'a pas été constaté de défaut mettant directement en cause la géométrie du carburateur (prise d'air au plan de jonction avec la tubulure, coincement ou point dur dans les mouvements du papillon des gaz, du volet de départ ou de la pompe de reprise) un *examen sur moteur* sera d'abord entrepris.

La *propreté générale* du carburateur et l'*absence d'usure* marquée des leviers, comes, tringles, axes de rotation seront déjà une bonne indication.

La deuxième indication sera fournie par les *réactions du moteur* aux opérations de réglage du ralenti :

- En serrant sa vis de réglage (ralenti réglé par vis d'air) ou en la desserrant (ralenti réglé par vis de butée de papillon) on doit pouvoir abaisser la *vitesse de rotation* du moteur sensiblement au-dessous de la valeur de réglage préconisée par le constructeur.
- En serrant la vis de richesse on doit pouvoir faire apparaître les symptômes de la *pauvreté* (le moteur boite).
- En desserrant la vis de richesse on doit pouvoir faire apparaître les symptômes de l'*excès de richesse* (le moteur galope).

Si l'un ou l'autre de ces tests est négatif, il faudra procéder à l'intervention à l'établi.

4 - Limites de l'intervention sur moteur

Dans le meilleur des cas, il sera possible de démonter le dessus de cuve et l'intervention *permettra* alors :

- Un *démontage des calibrages* amovibles rendus ainsi accessibles et un contrôle de leur conformité avec ceux prévus pour l'application considérée.
- Un *soufflage à l'air comprimé des impuretés* contenues dans la cuve à niveau constant et dans certaines canalisations.
- Un *contrôle du pointeau et de la géométrie du flotteur*. Il faut cependant noter qu'un pointeau n'est pas contrôlable en étanchéité absolue. Le plus souvent on ne disposera pas d'un outillage permettant d'en mesurer le "débit de fuite" (valeur de la fuite dans un temps donné). Il sera alors prudent de le remplacer après 15 à 20.000 km de service. La géométrie du flotteur et quand le flotteur est solidaire du dessus de cuve, celle de l'ensemble pointeau-flotteur se vérifient facilement grâce aux calibres prévus pour un grand nombre d'applications (Voir III § 2.2).
- Un *remplacement des joints* démontés et de certaines pièces regroupées dans le vit-kit de base.

L'intervention *interdira* par contre :

- L'*examen des calibrages* demeurés *inaccessibles* comme les calibrages d'enrichisseurs et dans certains cas les gicleurs de marche.
- La *reprise des pré réglages* du papillon des gaz pour le ralenti quand celui-ci est réglé par une vis d'air et pour le départ à froid quand le carburateur est équipé d'un volet de départ. (Ces opérations restent cependant possibles dans certains cas particuliers : calibre pour éléments thermodilatables sur véhicules PEUGEOT, vitesse de ralenti accélérée indiquée pour véhicules allemands,...).
- Le *contrôle et le réglage* du débit de la pompe de reprise quand celle-ci est commandée par tringle.

Après remontage du dessus de cuve il sera parfois possible de procéder à certains réglages sur le système de départ (assistance du volet à l'ouverture, dénoyage forcé).

III - INTERVENTION A L'ÉTABLI

1 - Réparer ou remplacer

L'intervention à l'établi commencera par un démontage complet qui permettra de séparer les pièces à remplacer de celles qui seront conservées.

Il n'existe *pas de relation absolue* entre le kilométrage parcouru et l'opportunité d'un remplacement de tout ou partie du carburateur. Son usure reste en effet fonction de l'intensité plus ou moins grande de chacune des contraintes qu'il subit et de la nature du service demandé au véhicule sur lequel il est monté : prépondérance des parcours routiers ou des parcours urbains dans le kilométrage total, fréquence et durée des périodes d'utilisation et, par conséquent, des alternances de réchauffage et de refroidissement, etc...

Le choix de la solution la meilleure doit donc s'appuyer sur un *examen attentif* de chaque élément, étayé par la *connaissance du rôle* qu'il peut ou non jouer dans les défauts de fonctionnement constatés.

Corps : Il ne doit *pas présenter de déformation* l'empêchant de s'adapter parfaitement au plan de joint de la tubulure d'admission, ou interdisant au papillon fermé de s'adapter parfaitement à l'alésage (contrôle de la vitesse de ralenti) - (Fig. 4).

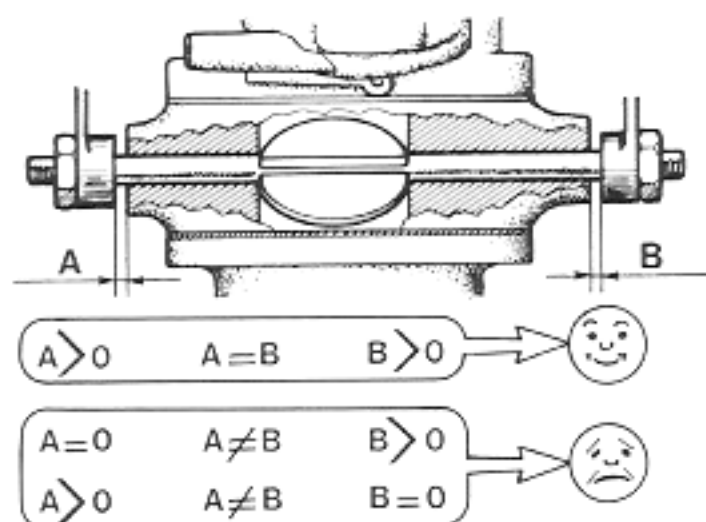


Fig. 5

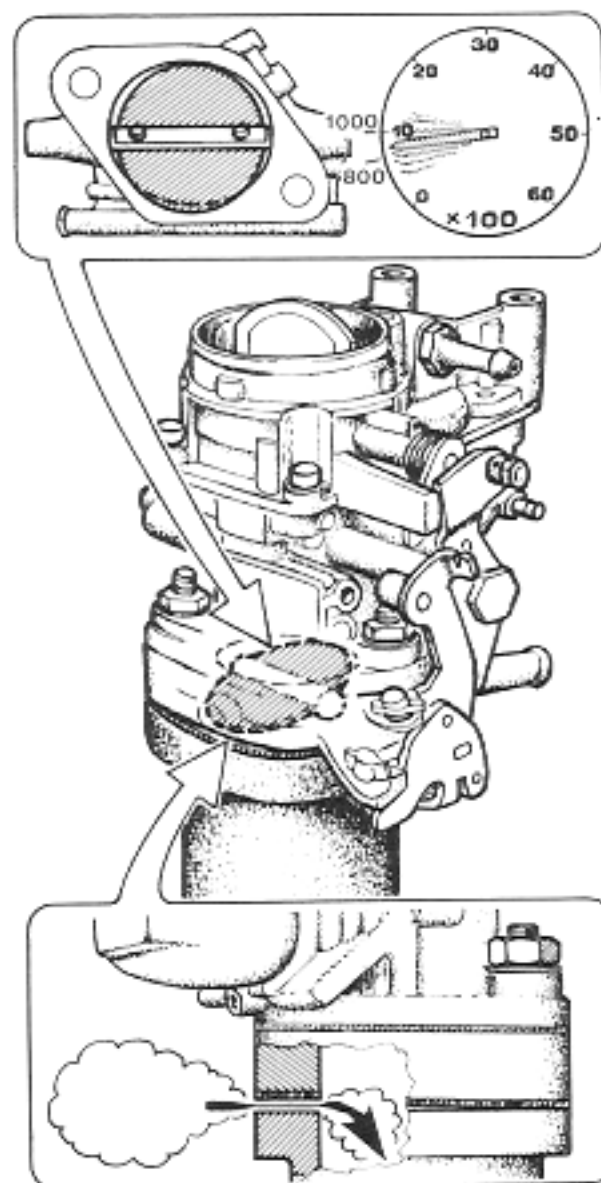


Fig. 4

Quand le *papillon* est fermé, il doit être *centré* de telle façon qu'il subsiste un jeu latéral entre les leviers fixés sur l'axe de papillon et l'extrémité correspondante de la portée d'axe (Fig. 5). L'absence de jeu à l'une ou l'autre des extrémités peu provoquer un coincement ou un point dur dans la rotation du papillon des gaz.

Un *jeu trop important* de l'axe de papillon dans ses portées (Fig. 6) favorise l'apparition de *ralentis instables* et peu aussi être responsable d'*à-coups* dans la progression. Il interdit un *préréglage précis* du papillon.

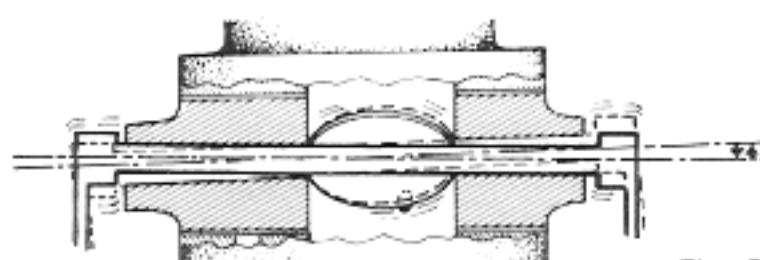


Fig. 6

Dessus de cuve : Les *déformations de l'entrée d'air* peuvent provoquer un coincement du volet de départ ou un point dur dans sa rotation. Un *jeu excessif* de l'axe de volet dans ses portées rend impossible un réglage précis des positions pour le départ à froid et peut également provoquer des porte-à-faux facilitant les *coincements*.

La *face d'appui* du dessus de cuve sur la cuve doit être *plane* pour assurer une bonne étanchéité.

Cuve : C'est la partie du carburateur la moins sujette à usure et les contrôles d'*étanchéité* auxquels elle est soumise en cours de fabrication rendent improbable l'apparition d'une fuite par la suite. Attention, toutefois, à la planéité de la face d'appui de la cuve sur le corps du carburateur et à celle des faces d'appui de la pompe de reprise ou de l'enrichisseur (Fig. 7).

Calibrages amovibles : Il ne faut *jamais* y introduire *d'outils ou de tampons* sous peine de modifier leur débit nominal. Celui-ci s'identifie par le nombre gravé sur chacun d'eux et c'est ce nombre qui figure, sous le symbole approprié, dans les tableaux de spécifications. Attention aux blessures d'outil sur les fentes de tournevis.

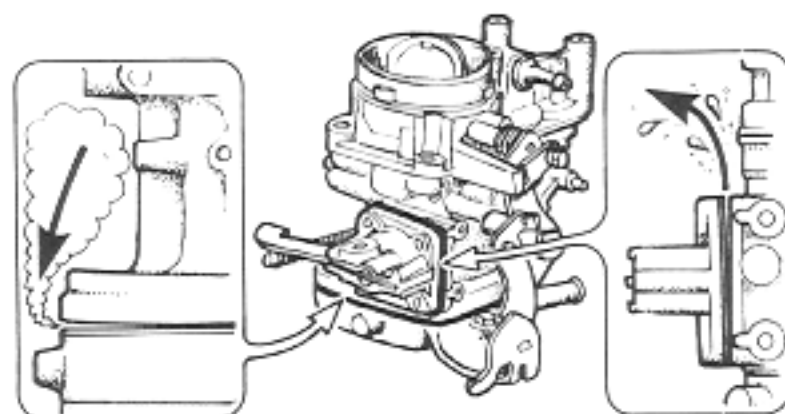


Fig. 7

2 - Nettoyage et remontage

Avant le remontage du carburateur, les éléments conservés seront nettoyés. Il existe dans le commerce des produits capables de dissoudre les dépôts qui se forment sur les parois et dans les canalisations sans pour autant attaquer l'alliage des fonderies. Il faut cependant au préalable *démonter tous les calibrages* pour faciliter la circulation dans les canalisations et *enlever tous les joints et les membranes* qui risqueraient une détérioration.

Un rinçage abondant et un soufflage à l'air comprimé terminent l'opération.

2.1 - précautions générales de remontage :

Avant d'entreprendre le remontage général il sera prudent de disposer des *nécessaires d'entretien* (jeu de joints, vit-kit, vit-kit complémentaire) qui regroupent l'ensemble des joints et des petites pièces spécifiques à l'application traitée.

Les précautions générales suivantes sont conseillées :

- Remettre en place les *calibrages* amovibles avant d'entreprendre l'assemblage général.
- Observer le *sens de montage* des joints (Fig. 8) entre corps et cuve et entre cuve et dessus de cuve sous peine d'obstruer certaines canalisations.
- Avant d'assembler le dessus de cuve sur la cuve, procéder au *contrôle* des éléments du *niveau constant* (Voir III § 2.2).
- En assemblant le dessus de cuve sur la cuve, ou le corps sur la cuve, veiller à *orienter* convenablement les *leviers* s'appuyant sur des cames ou comportant des ergots s'engageant dans des fourches ou des lumières (commandes de volet de départ en particulier). (Fig. 9). Raccorder éventuellement les tringles de liaison et vérifier que ces commandes fonctionnent sans points durs ni coincement.

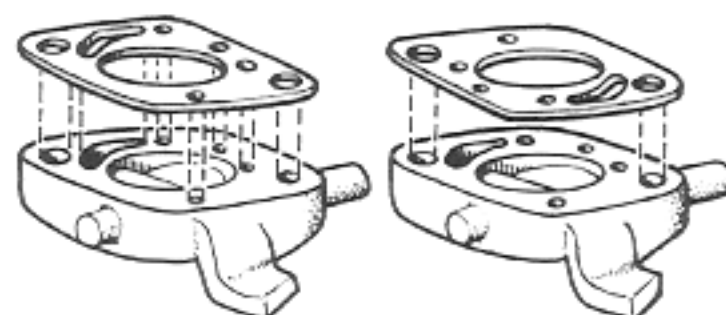


Fig. 8

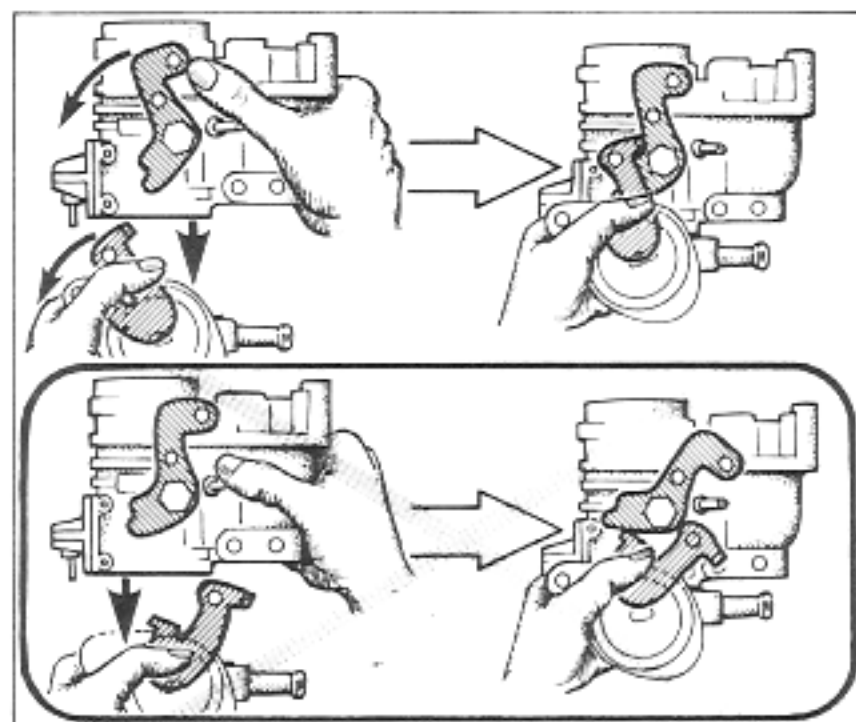


Fig. 9

- Si le carburateur comporte un système de départ automatique à bilame, vérifier que l'extrémité de la bilame est bien engagée sur le levier qu'elle doit entraîner, ou dans l'encoche sur laquelle elle doit s'appuyer. Tenir compte des *repères d'étalonnage* dans la remise en place du boîtier bilame (Fig. 10).

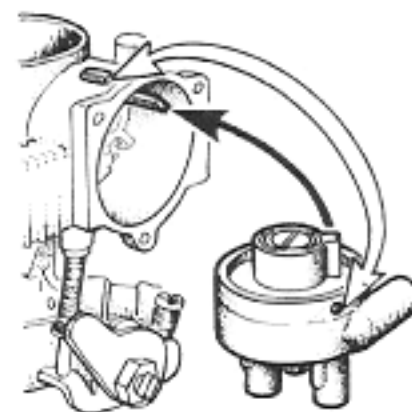


Fig. 10

2.2 - Assemblage pointeau-flotteur et contrôle du niveau constant

Pour que le niveau constant soit à sa valeur de construction, il faut respecter certaines conditions :

- *Géométrie du flotteur* : Des *calibres* permettent la vérification du flotteur seul quand il est solidaire de la cuve à niveau constant, ou de l'ensemble pointeau-flotteur (Fig. 11) quand le flotteur est articulé sur le dessus de cuve. Dans ce dernier cas, le réglage se fait par action sur la bascule de flotteur ou, s'il en existe une, sur la languette d'attaque du pointeau.

La référence du calibre à utiliser est précisée par le tableau de spécifications ou la fiche technique.



Fig. 11

- *Épaisseur du joint de pointeau* : Le joint standard est en cuivre et d'une épaisseur de 1 mm. Il existe cependant quelques montages avec joints de 1,5 mm, 2,5 mm ou 2 joints de 1 mm. Le pointeau est fourni avec le joint approprié à l'application à laquelle il est destiné. En cas de doute, consulter la nomenclature du carburateur.

Dans certaines applications le pointeau est équipé d'un joint déformable. La géométrie de l'ensemble pointeau-flotteur se règle alors en écrasant progressivement le joint.

2.3 - Pompe de reprise

S'assurer avant remontage du bon état de la membrane et de son ressort de rappel.

Mettre ensuite le ressort, la membrane et le couvercle en place en approchant sans les bloquer les vis de fixation. Tirer alors à fond le levier de pompe pour *compresser complètement le ressort de rappel* et bloquer les vis de fixation avant de relâcher le levier.

