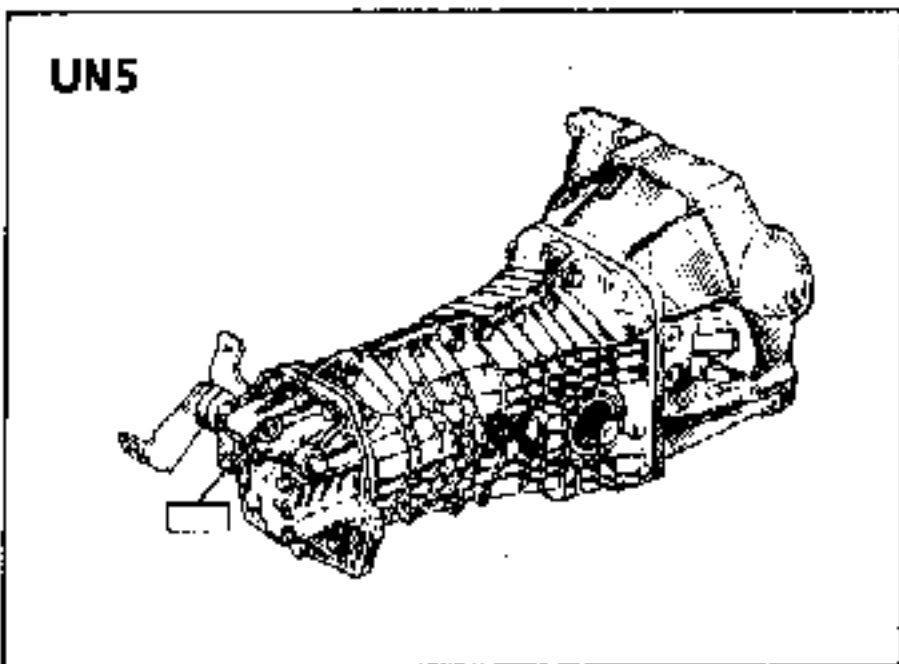
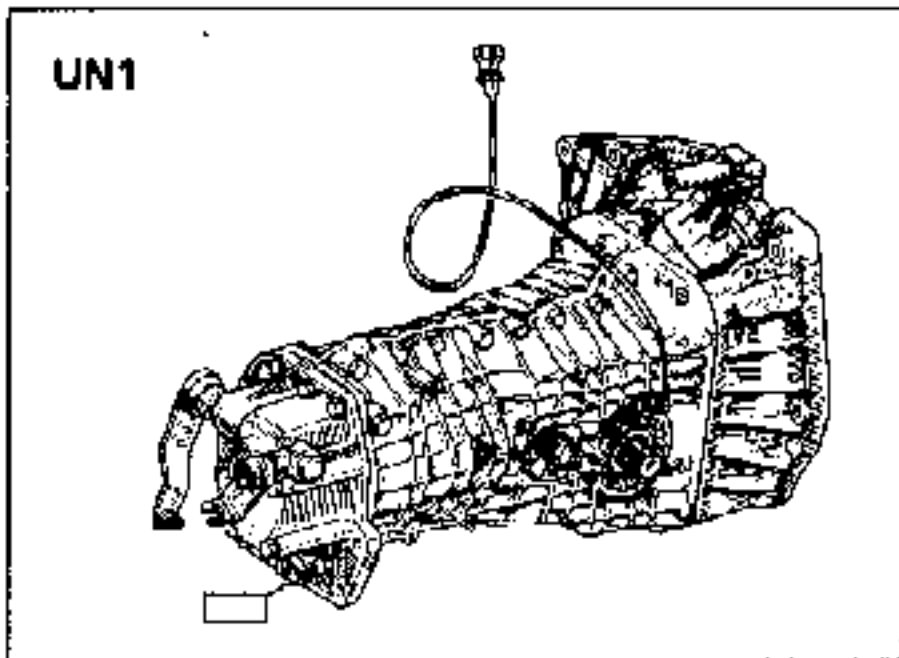


Les boîtes de vitesses du type UN équipent les véhicules suivants :

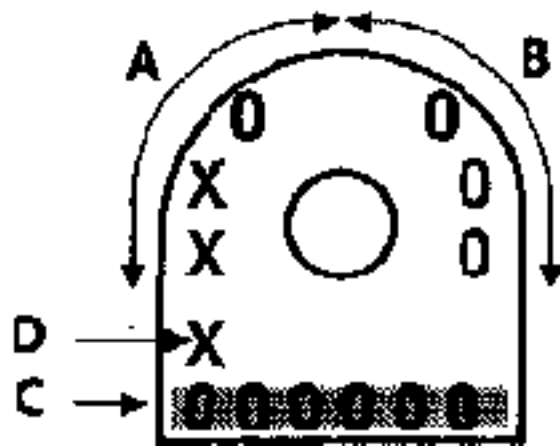
- Renault 21 : L485
- Renault 25 : B29E - B295 - B298 - B29A
- Alpine V6 GT : D500
- Alpine V6 Turbo : D501 - D50A
- Master : FB30

**IDENTIFICATION**

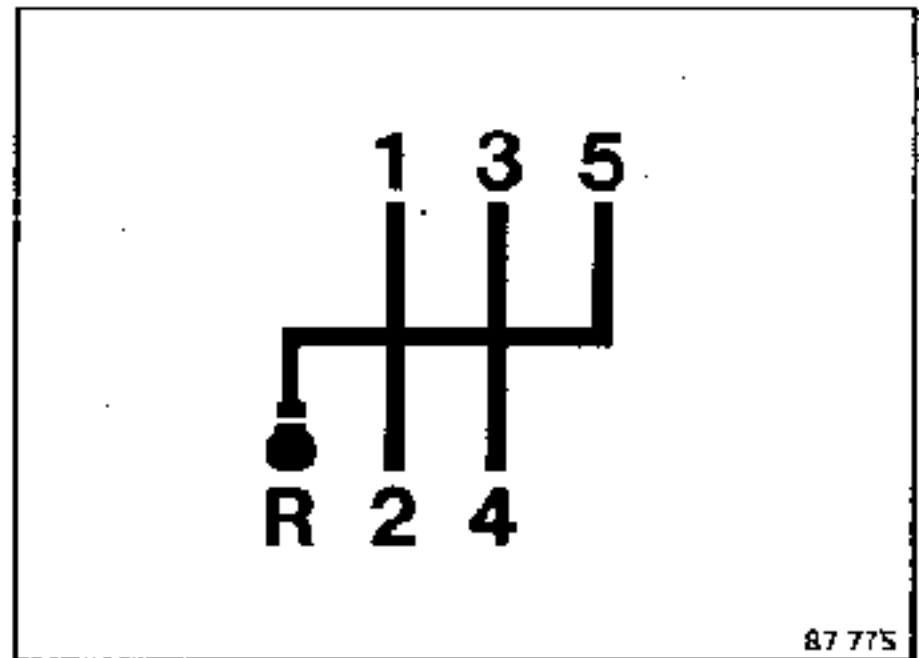


Plaquette fixée sur le carter arrière indiquant :

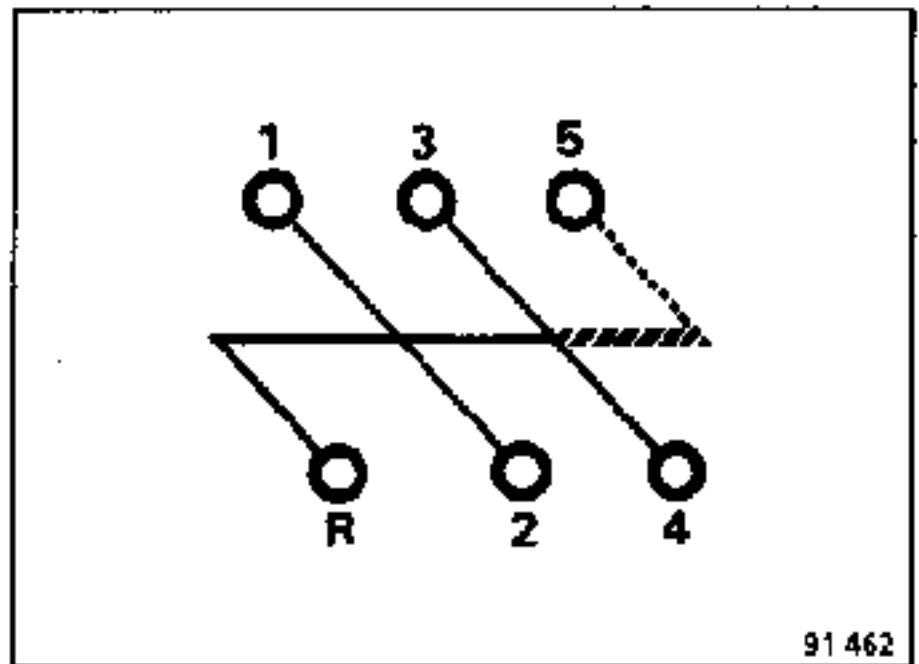
- En A : le type de la boîte,
- En B : l'indice de la boîte,
- En C : le numéro de fabrication,
- En D : l'usine de fabrication.



**GRILLE DE SELECTION**



87 775



91 462

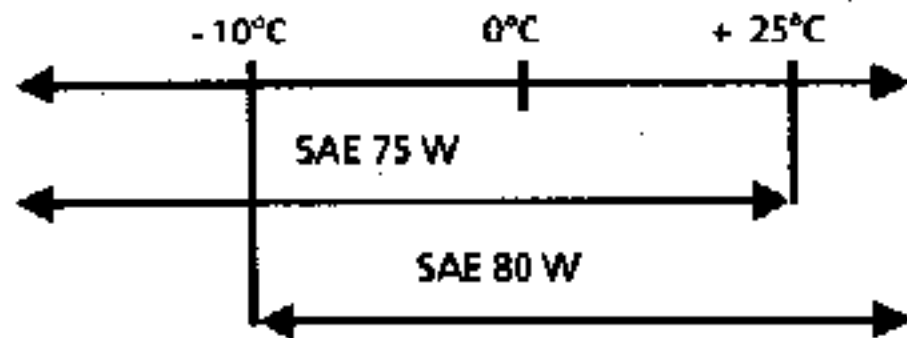
Cinq vitesses avant synchronisées :

- 1ère/2ème : synchroniseur RENAULT
- 3ème/4ème/5ème : synchroniseur BORG-WARNER

**CAPACITE (en litre)**

UN1 (1 <sup>er</sup> montage)	3,4
UN1 (2 <sup>ème</sup> montage)	3
UN5	4

**VISCOSITE**



**QUALITE**

Afin de mieux résister aux contraintes thermiques propres aux véhicules "Turbo Essence", les boîtes de vitesses de ceux-ci doivent être lubrifiées uniquement avec la nouvelle huile "Haute Température" agréée par RENAULT : **TRANSELF TRX 80 W**.

En conséquence, deux qualités d'huile sont préconisées.

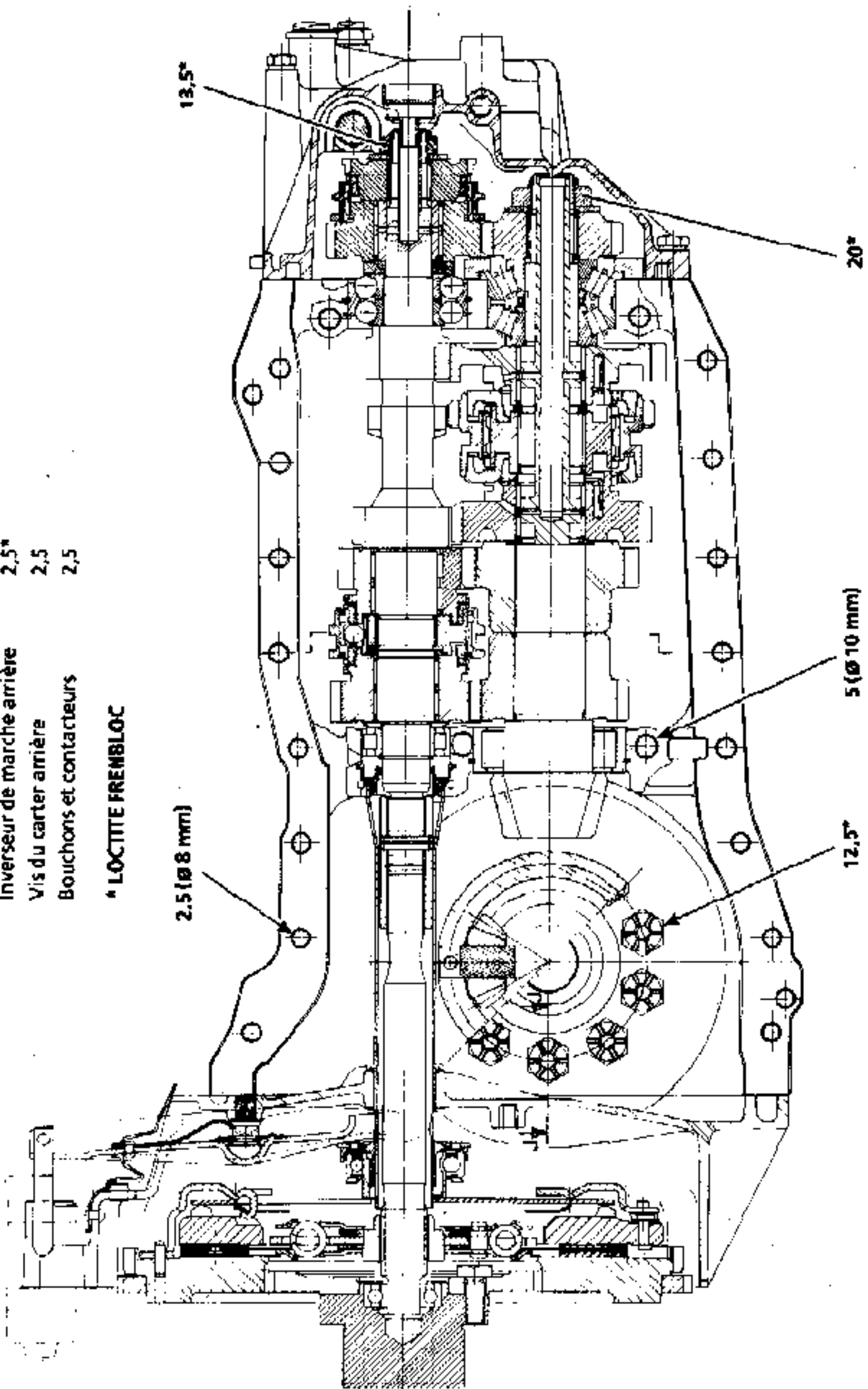
VEHICULE	QUALITE
ATMOSPHERIQUE	API GL5 - MILL2105 B ou C
TURBO ESSENCE	TRANSELF TRX 80 W*

(\* ) En cas de difficultés locales d'approvisionnement, cette qualité d'huile pourra être commandée au M.P.R. sous la référence 77 01 417 403 (bidon de 28 litres exclusivement).

UN1

- Vis du carter d'embrayage 5
- Vis de la plaque de roulement d'arbre secondaire 5
- Inverseur de marche arrière 2,5\*
- Vis du carter arrière 2,5
- Bouchons et contacteurs 2,5

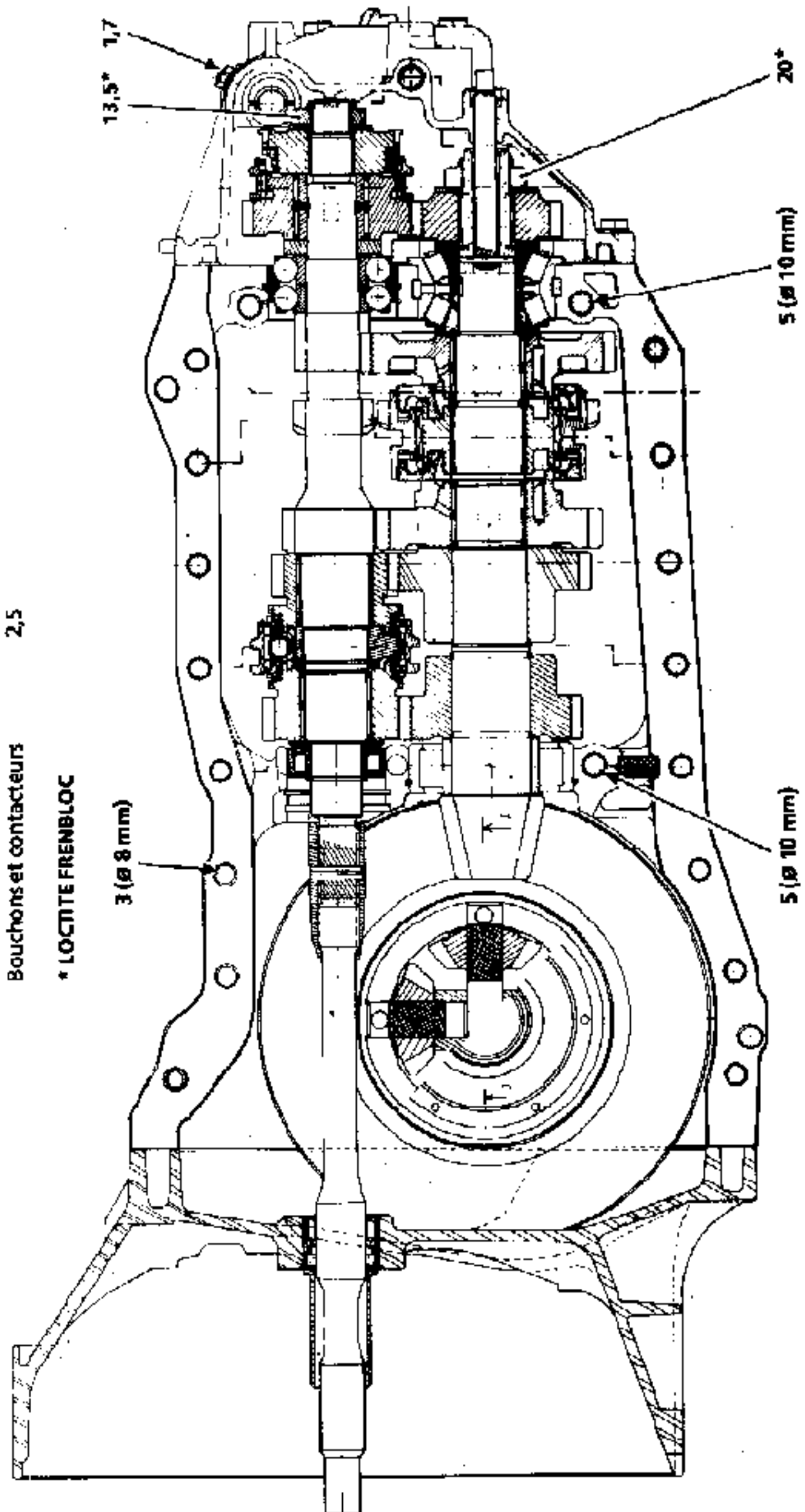
\* LOCTITE FRENBLLOC



UN5

- Vis du carter d'embrayage 5
- Vis de couronne 17\*
- Vis de la plaque de roulement d'arbre secondaire 5
- Verrou basculant 3,5
- Vis du carter de 5ème 2,5
- Bouchons et contacteurs 2,5

\* LOCTITE FRENBLOC



## UN1

Indice	Véhicule	Couple conique	Couple tachymètre	1ère	2ème	3ème	4ème	5ème	M. AR.	
00	B29E	9 x 35	tachymètre électronique	11 x 37	17 x 35	21 x 29	27 x 28	39 x 32	$\frac{11}{39}$ 25	
01	B298						28 x 27	41 x 31		
03 15	B29E						27 x 28	39 x 32		
04	B29A B298 B29F B293						28 x 27	41 x 31		
05	D500						9 x 31*	27 x 28		39 x 32
06	B298 B293 Blindée						9 x 37	28 x 27		41 x 31
07	D501						9 x 31*	28 x 27		41 x 31
08	B295						9 x 35	28 x 27		41 x 31
13	L485	9 x 31	23 x 20				27 x 28	39 x 32		

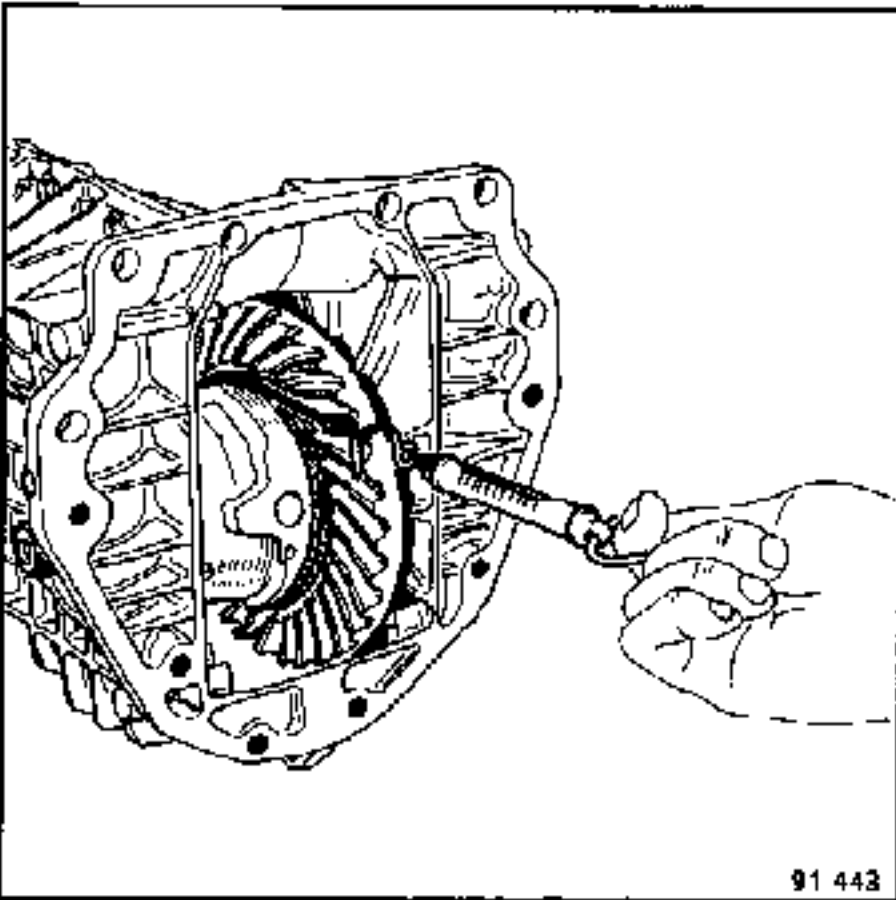
(\*) Particularités : roue conique montée à l'opposé des B29

## UN5

L'axe de tachymètre est solidaire de l'arbre secondaire

Indice	Véhicule	Couple conique	1ère	2ème	3ème	4ème	5ème	M. AR.
00	Rxx2	7 x 41	11 x 49	16 x 39	25 x 37	27 x 28	38 x 33	$\frac{11}{39}$ 25
03	Rxx3 Rxx4						39 x 32	
04 07	Rxx2						38 x 33	$\frac{10}{40}$ 26
06	Rxx3 Rxx4						39 x 32	

**PRECONTRAINTE ROULEMENTS DE DIFFERENTIEL  
(daN)**

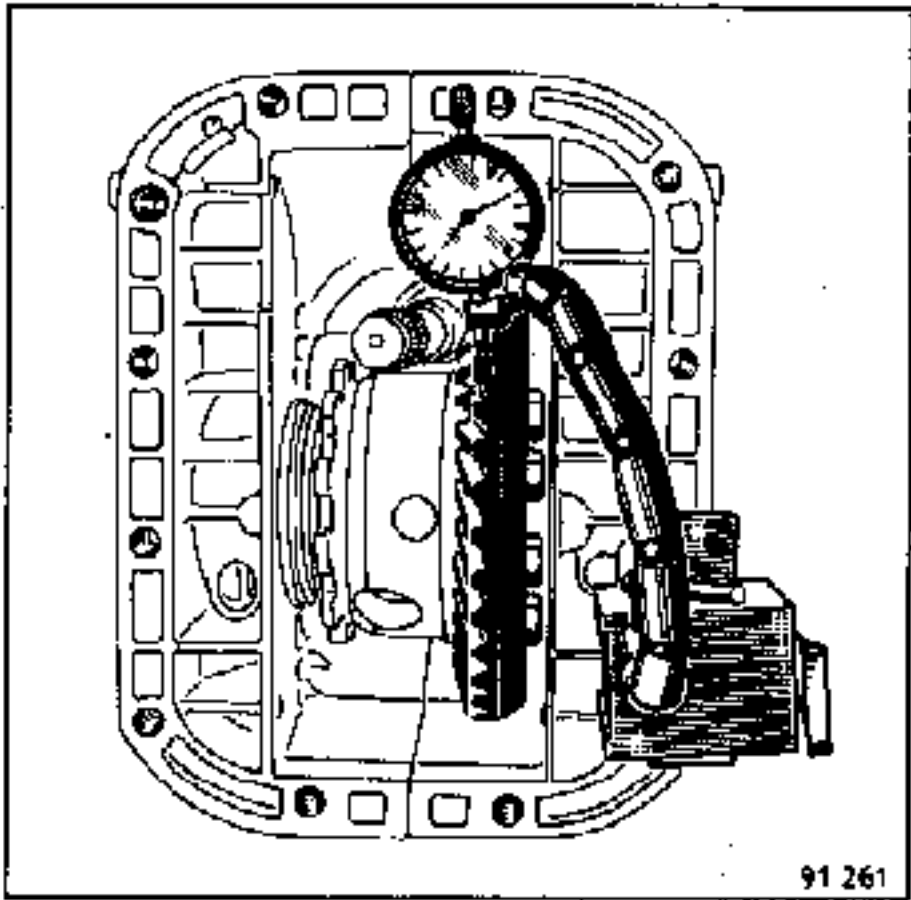


Roulements réutilisés	Roulements neufs
Libre sans jeu	5 à 6,5 daN

Pour éviter certains problèmes de bruyance consécutifs à une éventuelle déformation des carters pendant la phase de remontage, lorsque les roulements des carters de différentiel sont précontraints, il est impératif de respecter la méthode de remontage des carters.

Jeu de denture
0,12 à 0,28 mm

Le jeu de denture est réglable uniquement sur boîtes UN1 005 et 007 Alpine. Néanmoins, il doit être contrôlé sur tous les types de boîtes de vitesses. Si la valeur est incorrecte, vérifier la mise en place des roulements, la conformité des carters et du boîtier de différentiel.



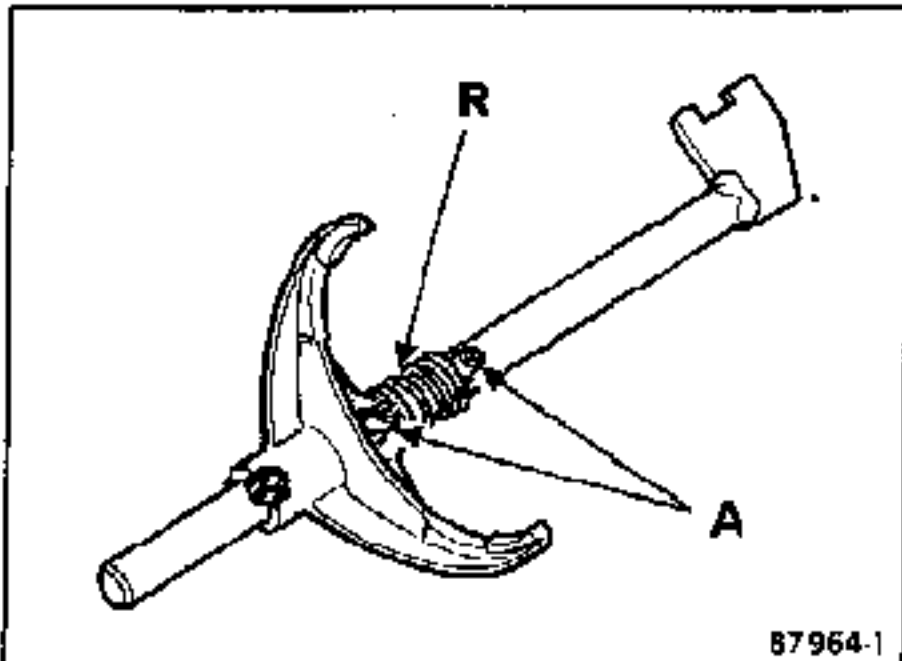
## UN1

### ASSISTANCE A LA SYNCHRONISATION DE 2<sup>ème</sup>

Dispositif permettant d'améliorer la qualité de passage de la 2<sup>ème</sup> vitesse.

### FONCTIONNEMENT

Lors du passage de la seconde, une partie de l'effort appliqué à la fourchette pour déplacer le baladeur est absorbée par le ressort (R) situé sur l'axe afin de permettre un déplacement du levier de sélection instantané et un déplacement complet du baladeur et de la fourchette retardé.



### PRECAUTIONS

Lors du montage de l'axe et de la fourchette de 1<sup>ère</sup>/2<sup>ème</sup>, il est impératif de respecter le positionnement des goupilles (A) pour éviter tout contact avec le pignon de 1<sup>ère</sup> : elles ne doivent pas dépasser les spires du ressort à la partie supérieure.

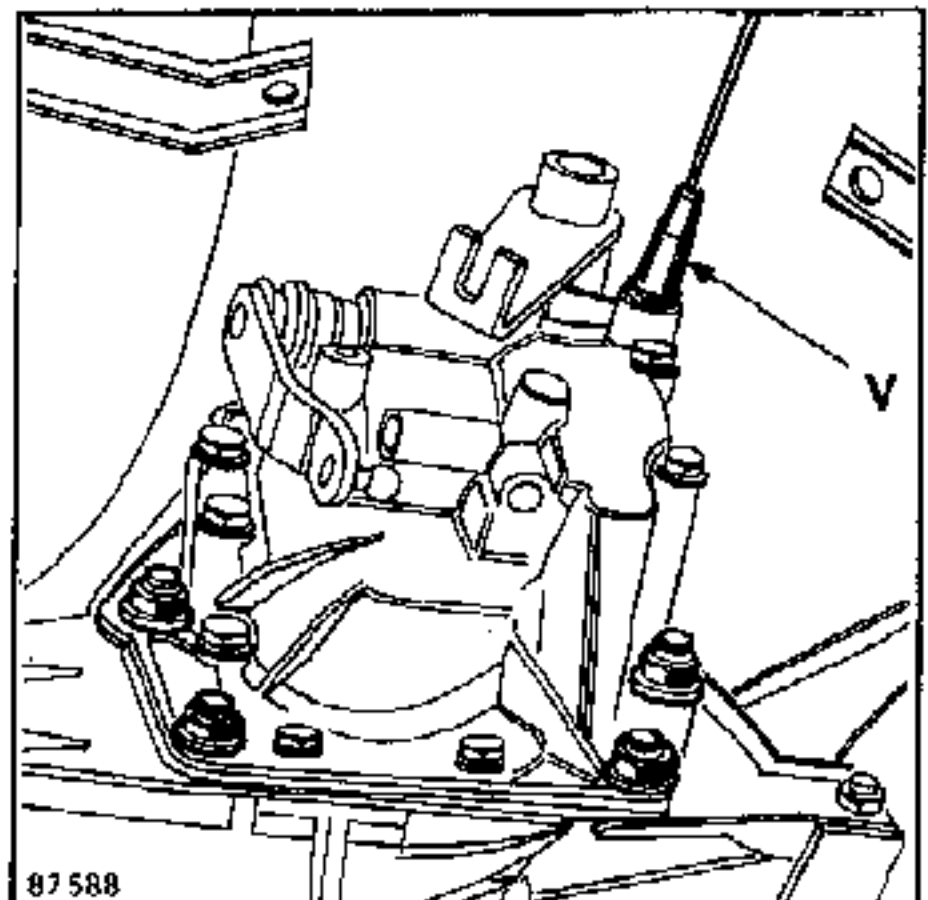
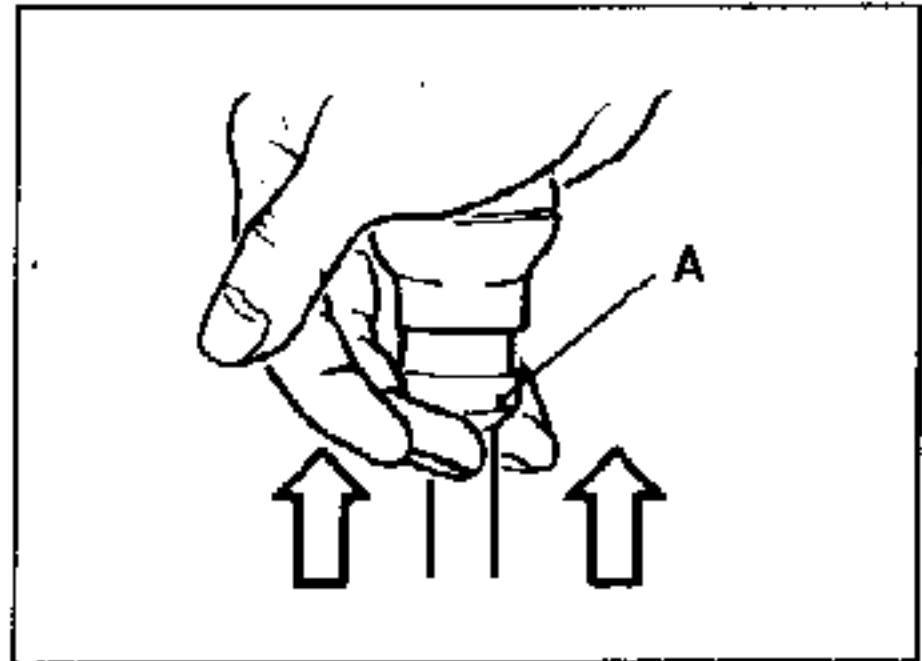
### VERROUILLAGE POSITIF DE MARCHÉ ARRIERE

Système évitant l'accrochage intempestif de la marche arrière lors d'un passage rapide de 3<sup>ème</sup> en 2<sup>ème</sup>.

### FONCTIONNEMENT

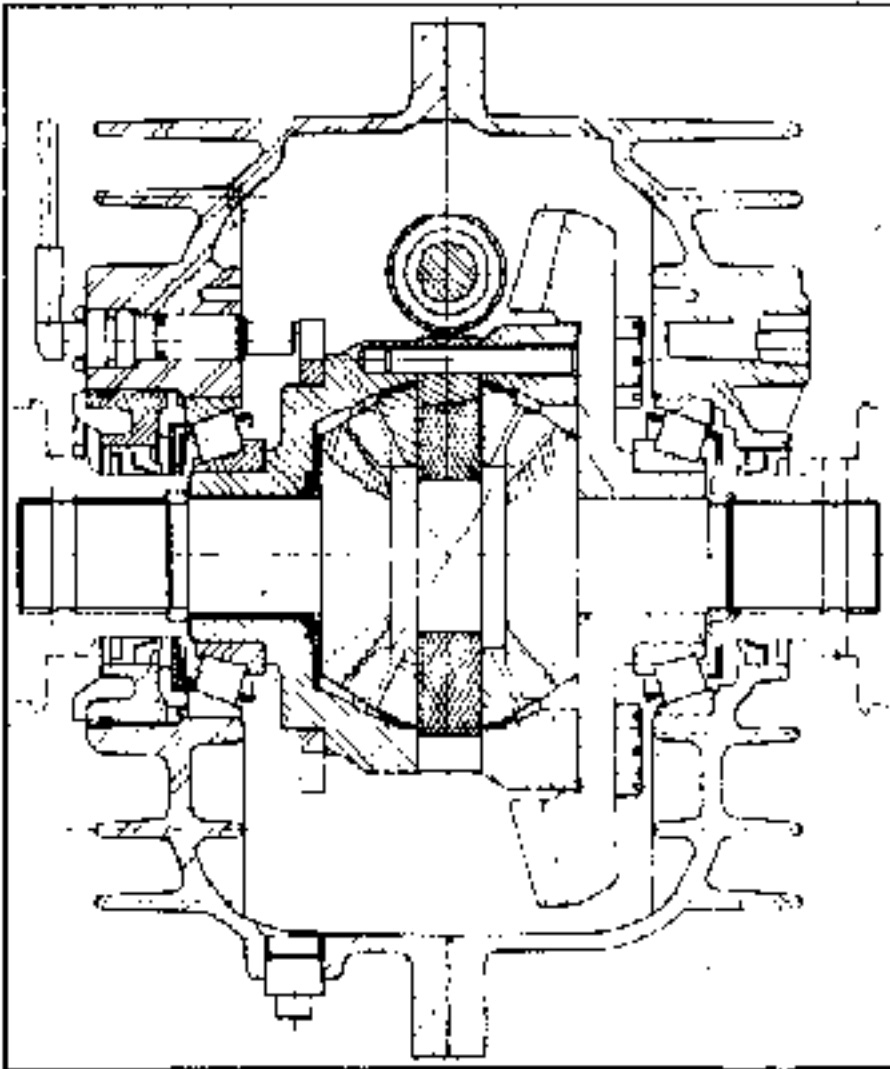
Pour passer la marche arrière, soulever la gachette (A) et manoeuvrer le levier ; la gachette agit, par l'intermédiaire d'un câble, sur le doigt d'un verrou (V) monté sur le carter arrière de boîte de vitesses.

L'effacement de ce doigt autorise la sélection de la marche arrière.

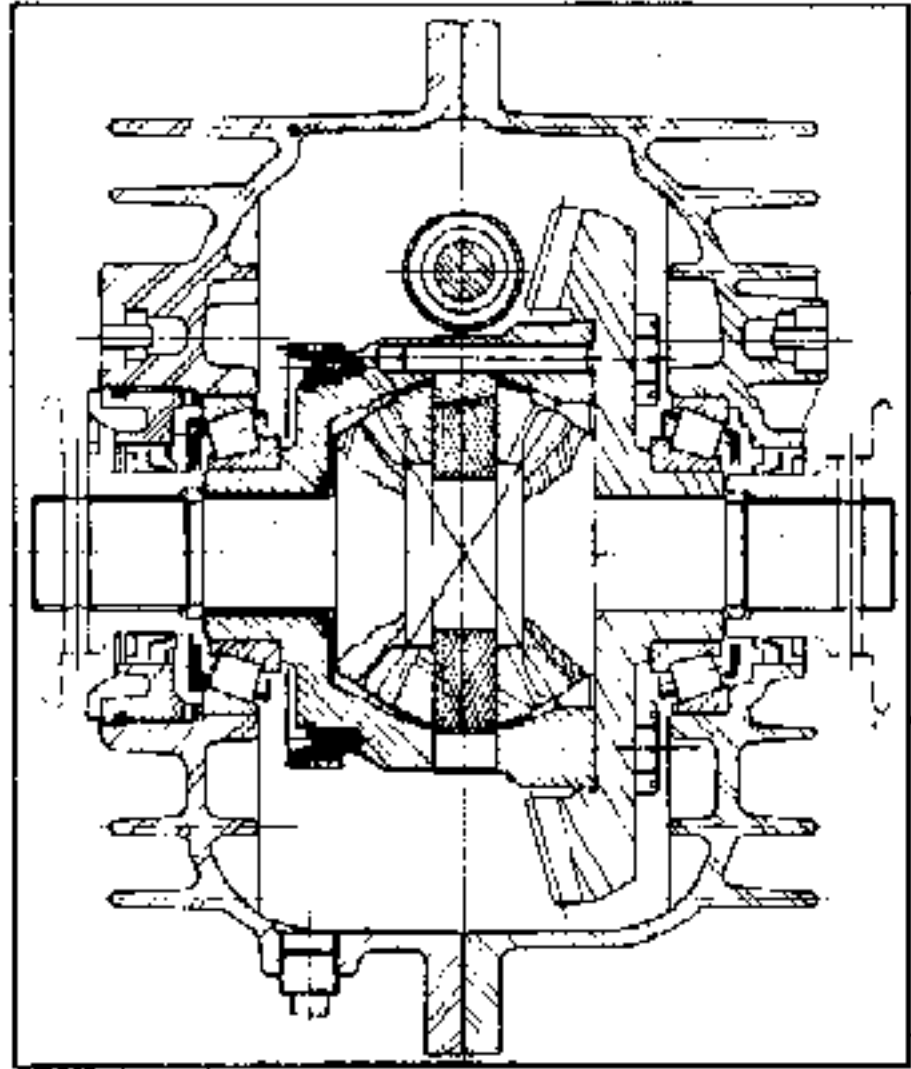


Sens de montage de la couronne  
(vue côté carter embrayage)

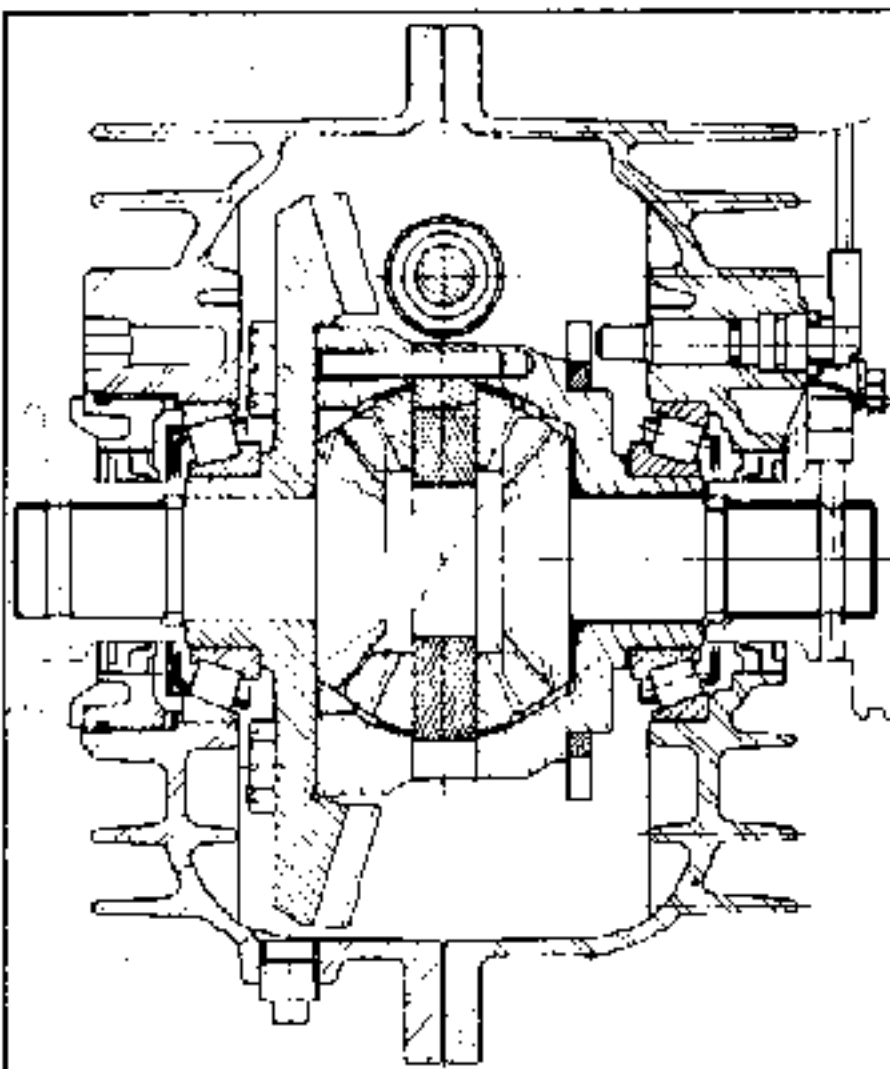
UN1 (B29)



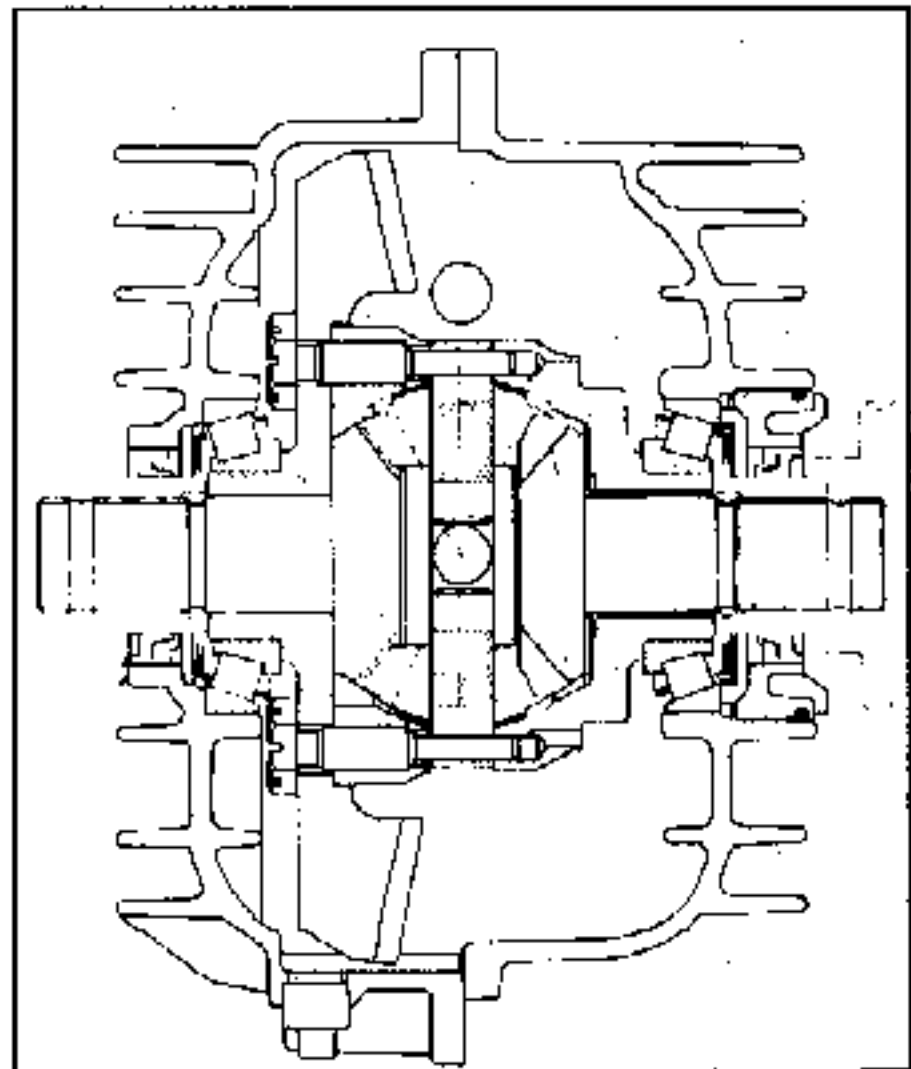
UN1 (L48)



UN1 (D50) Alpine



UN5 (4 satellites)





### PIECES APPARIEES

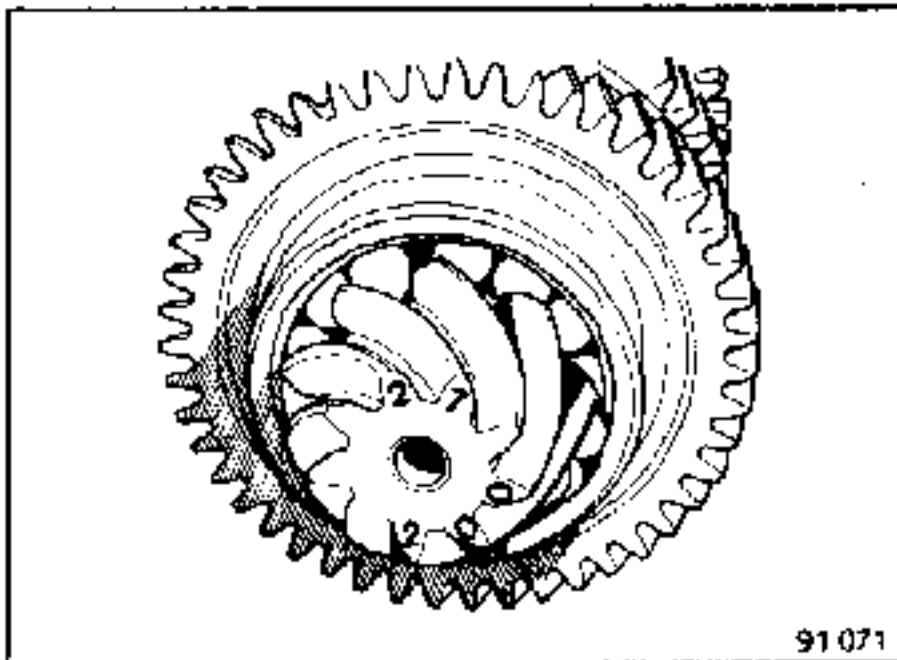
- Pignon d'attaque et couronne.
- Moyeux de synchroniseur et baladeurs.
- Cuvette et cône de roulement de différentiel.

### APPARIEMENT DU COUPLE CONIQUE

Le pignon d'attaque et la couronne sont rodés ensemble en fabrication.

Ils deviennent donc inséparables.

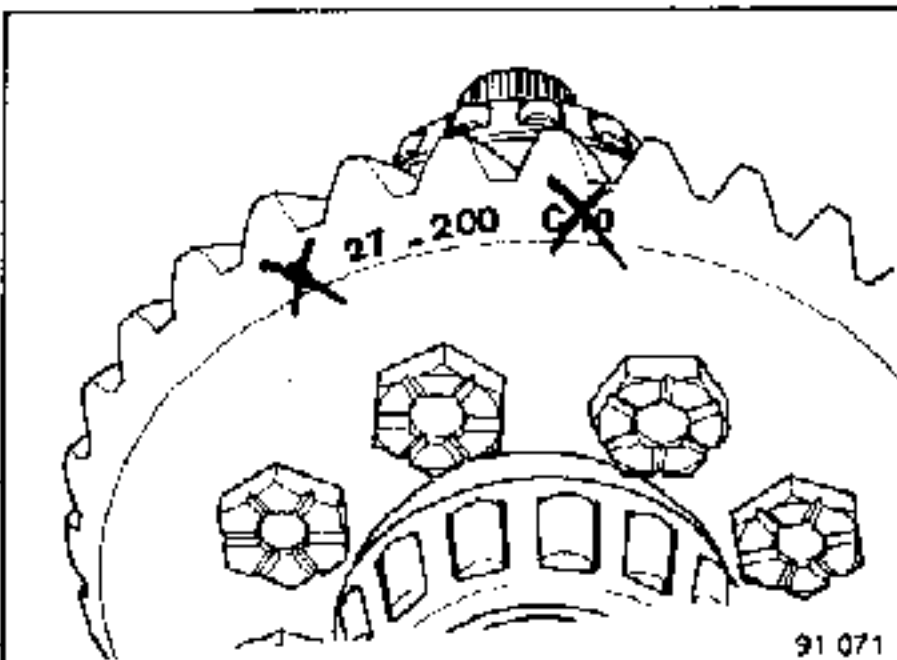
Le remplacement de l'une des pièces entraîne obligatoirement le remplacement de l'autre.



91 071

Une indication commune est marquée sur la couronne et le pignon.

Exemple : 27-200 (27<sup>ème</sup> couple conique usiné le 200<sup>ème</sup> jour de l'année)

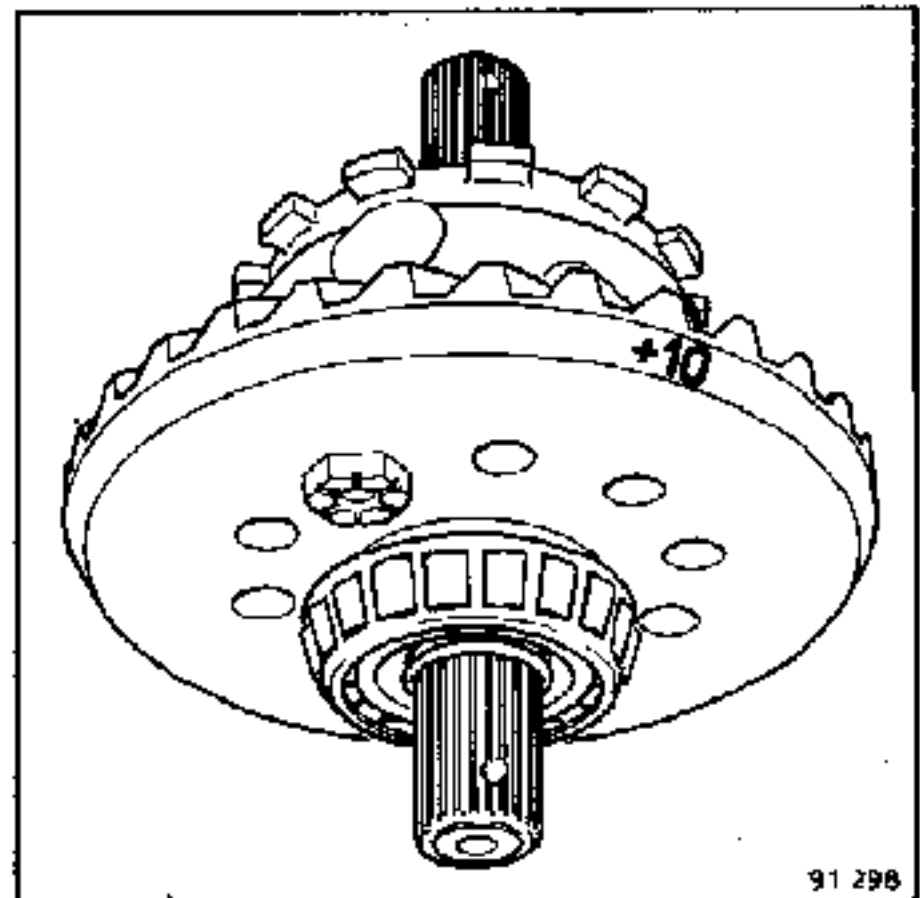


91 071

La distance conique n'est pas réglable.

### PARTICULARITES UN1 005 ET 007 (Alpine)

La face arrière de la couronne porte un second chiffre précédé du signe " + " ou " - ", cette valeur est utilisée pour effectuer le réglage du jeu de denture.



91 298

### APPARIEMENT MOYEU/BALADEUR

Dans tous les cas, il est recommandé de réparer les baladeurs par rapport aux moyeux.

Le moyeu de synchroniseur 3<sup>ème</sup>/4<sup>ème</sup> est monté libre sur l'arbre primaire et maintenu en translation par un anneau d'arrêt.

## 1. UN1

### Arbre primaire

Le joint à lèvres est directement en contact avec l'arbre primaire, une portée incorrecte implique le remplacement de l'arbre primaire.

Les boîtes de vitesses UN1 sont équipées d'un tachymètre électronique (sauf UN1 013).

La couronne de captage n'est pas démontable.

## 2. UN5

L'axe du tachymètre mécanique des boîtes de vitesses UN5 est lié à l'arbre secondaire et situé en sortie directe sur le carter arrière.

Le tube guide de butée comportant un roulement et un joint à lèvres, n'est démontable qu'après dépose du carter d'embrayage.

Le joint à lèvres et les galets du roulement du tube guide sont directement en contact avec l'arbre d'embrayage.

Une portée incorrecte implique le remplacement de l'arbre d'embrayage.

## 3. TOUSTYPES

### Synchronisation alternée :

- synchronisation de 1ère/2ème sur arbre secondaire,
- synchronisation de 3ème/4ème et 5ème sur arbre primaire.

Le pignon fixe et le crabot de 5ème doivent être collés à la **Loctite SCELBLOC**.

Les écrous d'arbres primaire et secondaire et la vis d'inverseur de marche arrière doivent être collés à la **Loctite FRENBLLOC**.

---

## Pièces à remplacer systématiquement

---

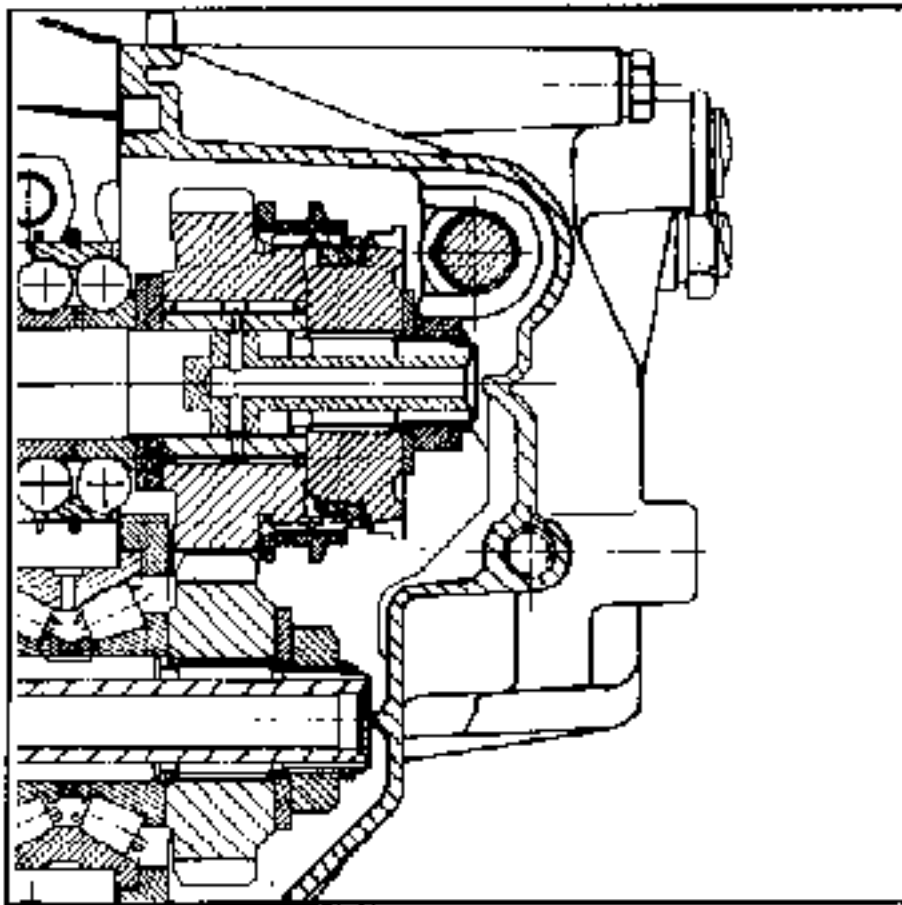
Lorsqu'elles ont été déposées :

- les joints papier,
- les joints à lèvres,
- les vis de fixation du boîtier de différentiel,
- les goupilles élastiques,
- la vis d'inverseur de marche arrière,
- les joints toriques,
- les anneaux d'arrêt,
- le tube guide de butée,
- les écrous d'arbre primaire et secondaire.

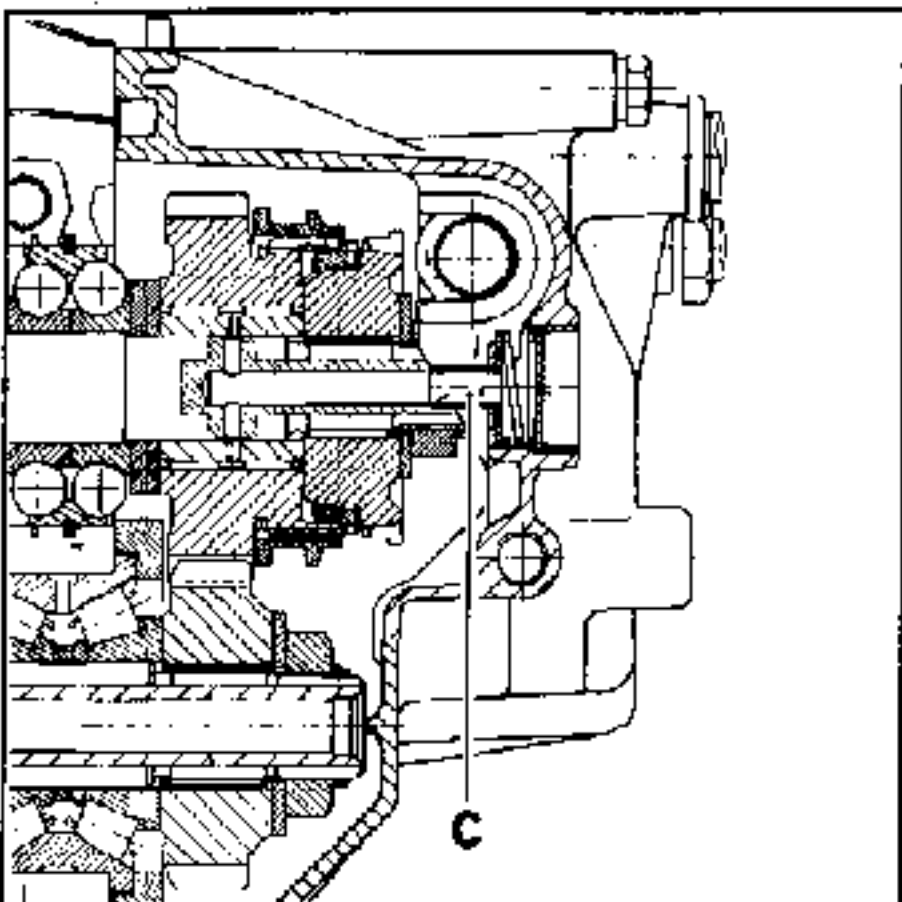
### 1. AMELIORATION DU GRAISSAGE DE 5<sup>ème</sup>

Les carters de 5<sup>ème</sup> des boîtes de vitesses UN1 2<sup>ème</sup> montage sont équipés d'une canule de graissage (C) permettant une meilleure lubrification du roulement à aiguilles du pignon de 5<sup>ème</sup>. L'arbre primaire est modifié pour recevoir cette canule.

1<sup>er</sup> montage



2<sup>ème</sup> montage



En rechange, ne pas monter un ancien arbre primaire avec un nouveau carter.

### 2. UNIFICATION

Le niveau d'huile a été abaissé sur toutes les boîtes de vitesses UN1.

**CAPACITE** : 3 litres au lieu de 3,4 litres.

### 3. LUBRIFICATION

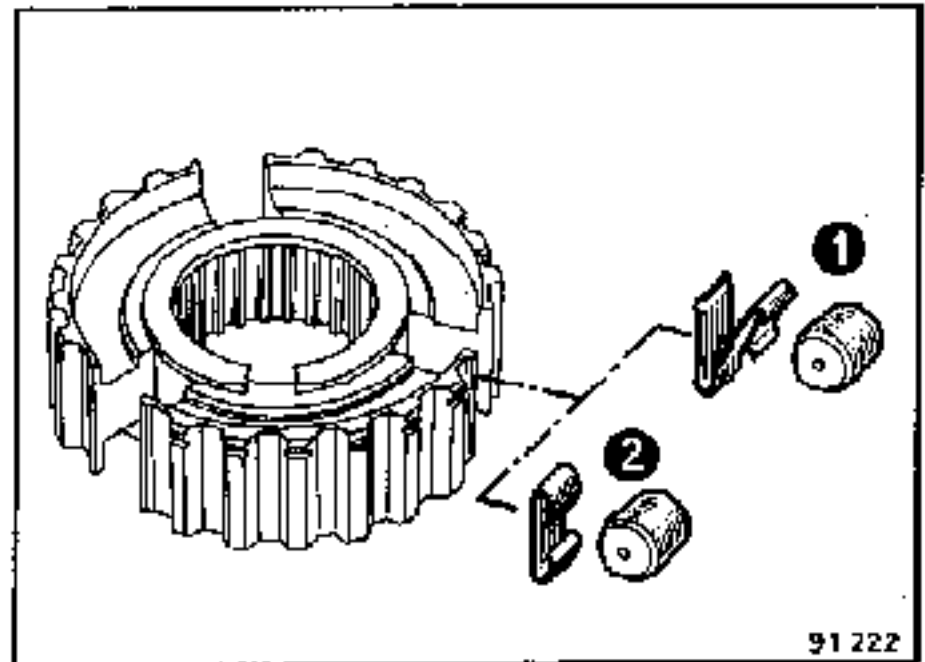
La qualité de l'huile de boîte de vitesses des véhicules **TURBO ESSENCE** a été modifiée.

Afin de mieux résister aux contraintes thermiques propres à ces véhicules, les boîtes de vitesses mécaniques devront être lubrifiées uniquement avec la nouvelle huile "haute température" agréée Renault :

**TRANSELF TRX 80 W**

### 4. CHANGEMENT DU TYPE DE RESSORT DE GALET DE SYNCHRONISEUR 3<sup>ème</sup>/4<sup>ème</sup> (BORG-WARNER)

Les ressorts dits en "Z", jusqu'à présent utilisés, sont remplacés par des ressorts dit en "coeur".



- 1 : 1<sup>er</sup> montage
- 2 : 2<sup>ème</sup> montage

Afin de permettre le montage des ressorts dit en "coeur", le chanfrein d'entrée pour l'embrèvement sous cône de synchronisation des pignons fous de 3<sup>ème</sup> et 4<sup>ème</sup> a été modifié.

En conséquence, les ressorts dit en "coeur" ne peuvent être utilisés qu'avec des pignons fous modifiés.

Conditionnement N° M.P.R.

Désignation	Conditionnement	N° M.P.R.	A utiliser pour :
Graisse N° 20	Berlingot de 1 g	77 01 032 832	Cannelures des planétaires Cannelures d'arbre Pivot de fourchette Guide de butée Patins de fourchette <span style="font-size: 2em; vertical-align: middle;">}</span> Embrayage
LOCTITE "518"	Seringue de 24 ml	77 01 421 162	Face d'assemblage des carters
CAF 4/60 THIXO	Tube de 100 g	77 01 404 452	Bouchons filetés et contacteurs Bouchons de billage Extrémités des goupilles élastiques sur transmissions
LOCTITE SCELBLOC (résine de scellage et d'étanchéité)	Flacon de 24 cc	77 01 394 072	Pignon fixe de 5ème Crabot de 5ème
LOCTITE FRENBLOC (résine de blocage et d'étanchéité)	Flacon de 24 cc	77 01 394 071	Ecrou d'arbre primaire Ecrou d'arbre secondaire Vis d'inverseur de marche arrière Vis de couronne
PERFECT SEAL "LOWAC" (enduit fluide pour joints)	Tube de 100 g	77 01 417 404	Joints papier des carters arrière et d'embrayage
Huile de boîte			Immersion de toutes les pièces

**Craquement à l'enclenchement  
d'une vitesse  
(après contrôle embrayage)**

Déposer la boîte de vitesses

Vérifier l'ensemble de synchronisation de la vitesse incriminée :

- cônes de friction du pignon et de l'anneau de synchroniseur,
- le moyeu et les ressorts de synchroniseur,
- les crabots du pignon et du baladeur.

**Impossibilité d'enclencher les vitesses  
(après contrôle embrayage)**

Vérifier  
l'environne-  
ment de la  
tringlerie de  
sélection

Bon

Mauvais

Dégager la tringlerie  
de sélection

Etat  
des éléments  
de la  
tringlerie

Bon

Mauvais

Déposer la boîte de  
vitesses

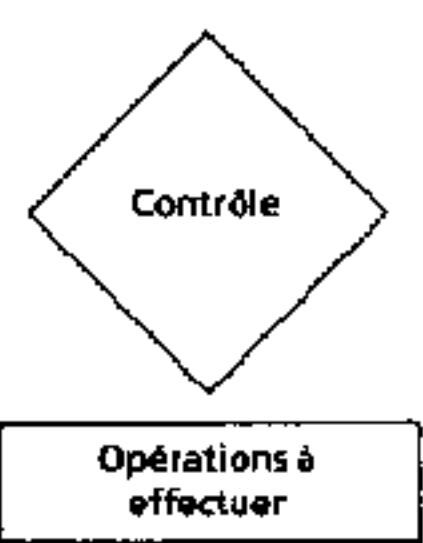
Changer les pièces  
défectueuses

Contrôler le système  
de verrouillage de la  
boîte de vitesses

LEGENDE

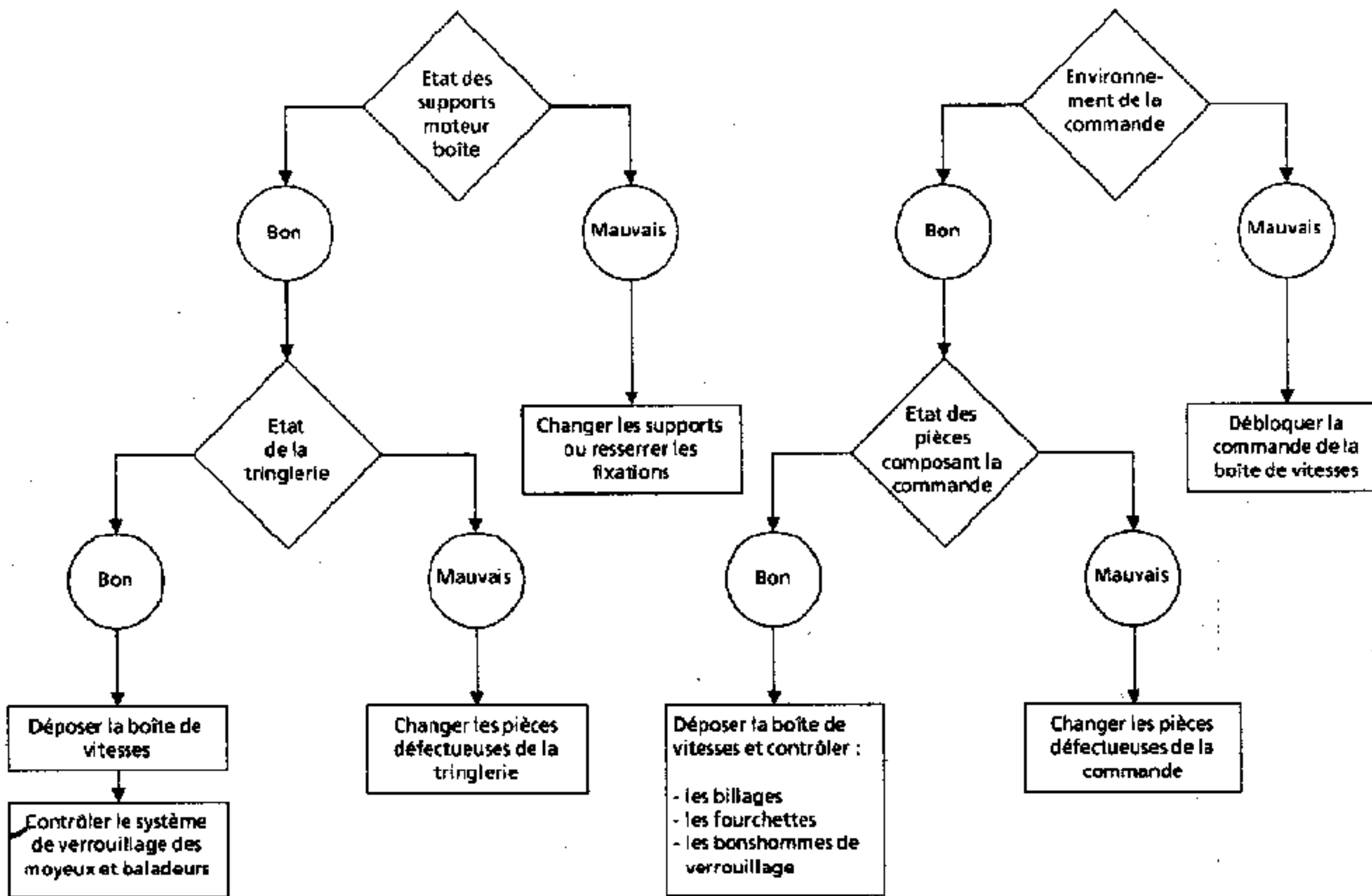
Contrôle

Opérations à  
effectuer



Décrochement des vitesses

Blocage d'une vitesse



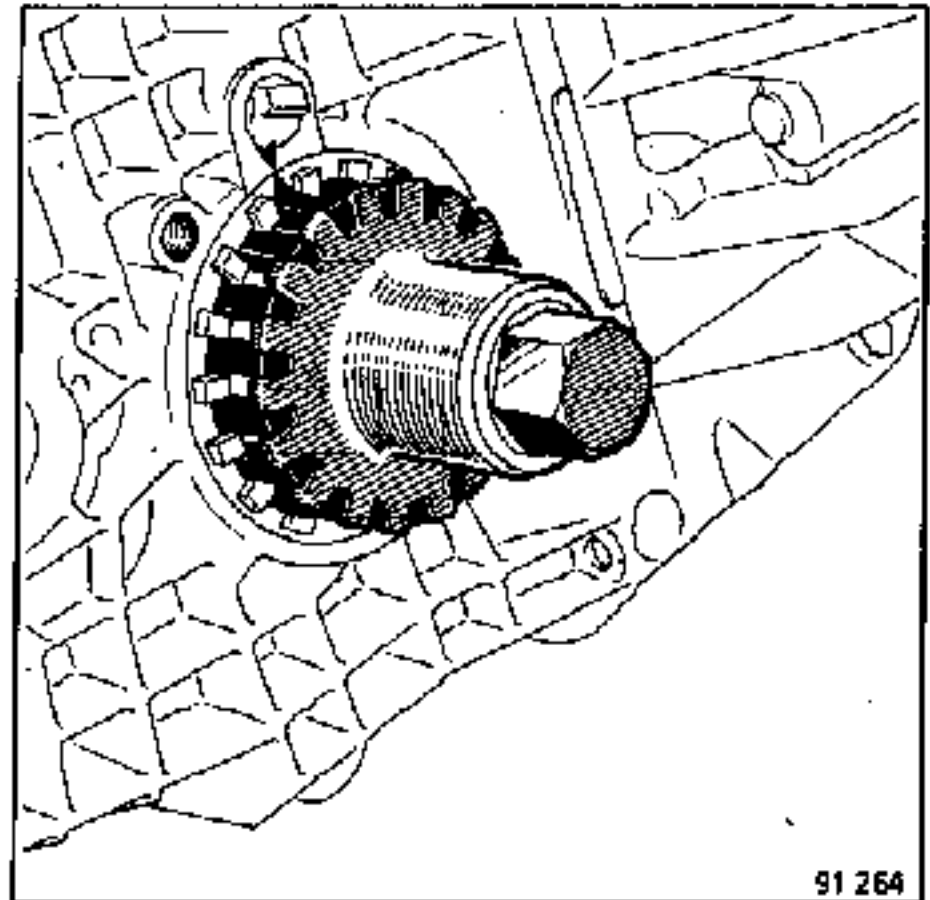
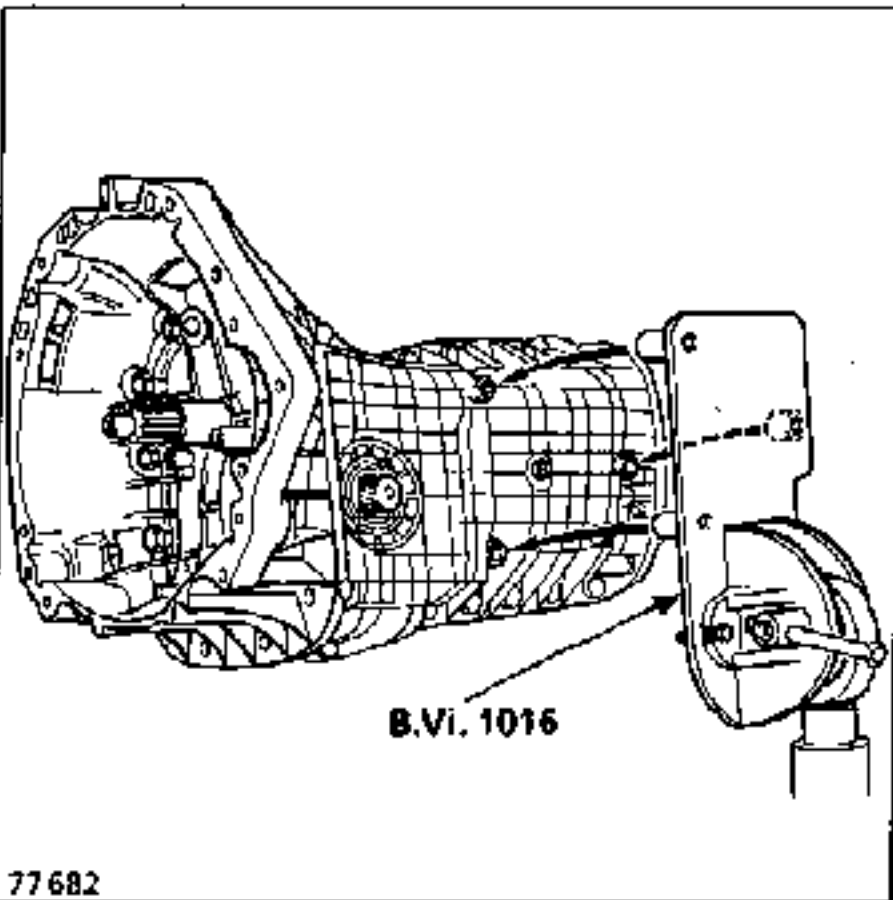
**OUTILLAGE SPECIALISE INDISPENSABLE**

B.Vi. 28-01	Corps d'extracteur
Rou. 15-01	Embout protecteur d'arbre
B.Vi. 645	Clé à créneaux pour réglage du jeu de différentiel
B.Vi. 805	Clé pour écrou de différentiel
B.Vi. 1007	Griffes pour B.Vi. 28-01
B.Vi. 1016	Support de boîte de vitesses

Le démontage et la manutention des pièces doivent s'effectuer sur un établi avec revêtement antichocs (caoutchouc ou plastique épais).

Fixer la boîte de vitesses sur le support B.Vi. 1016.

Utiliser les outils B.Vi. 645 et B.Vi. 805 afin de ne pas détériorer le joint à lèvres.



Faire un repère sur le carter et l'écrou de différentiel.

Déposer l'arrêt.

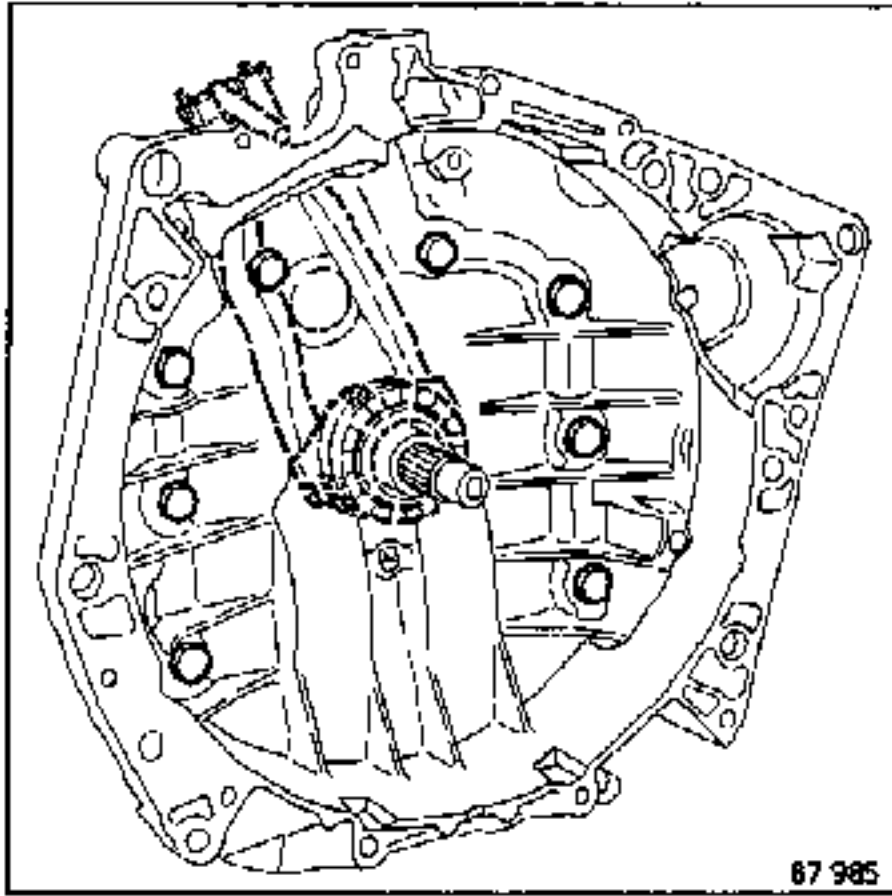
Desserrer l'écrou de 1/6 de tour (3 créneaux) afin d'annuler la précontrainte des roulements de différentiel.

Déposer la butée.

Dégager la fourchette du pivot et la retirer.

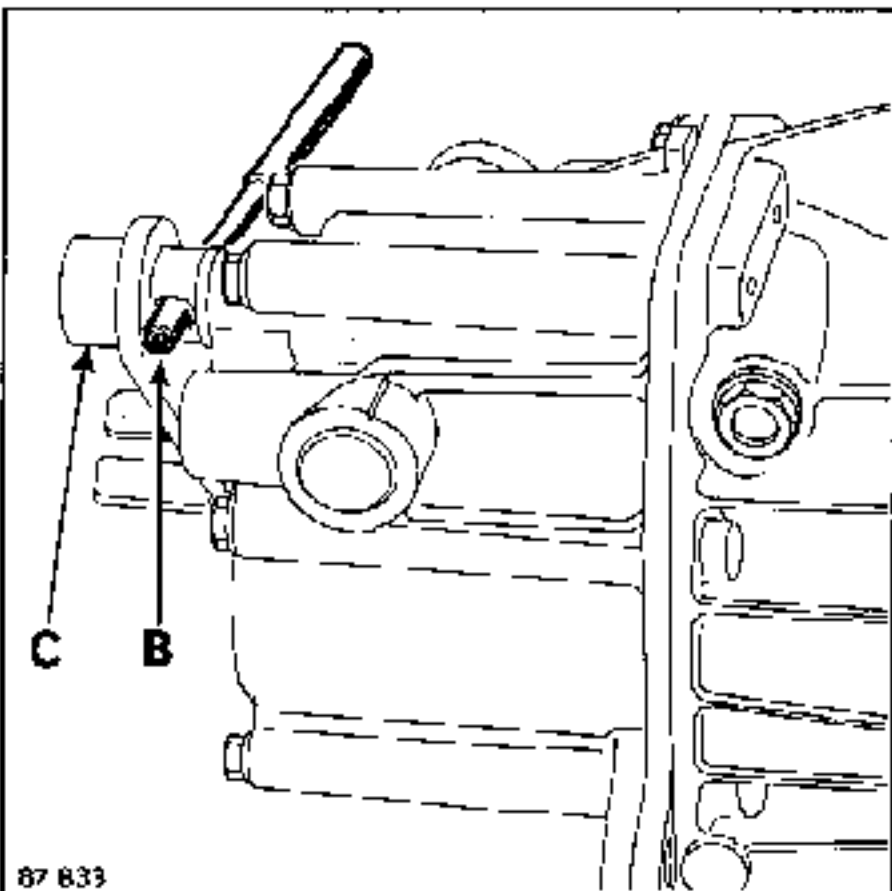
Déposer :

- les vis de fixation du carter d'embrayage,
- le carter d'embrayage.

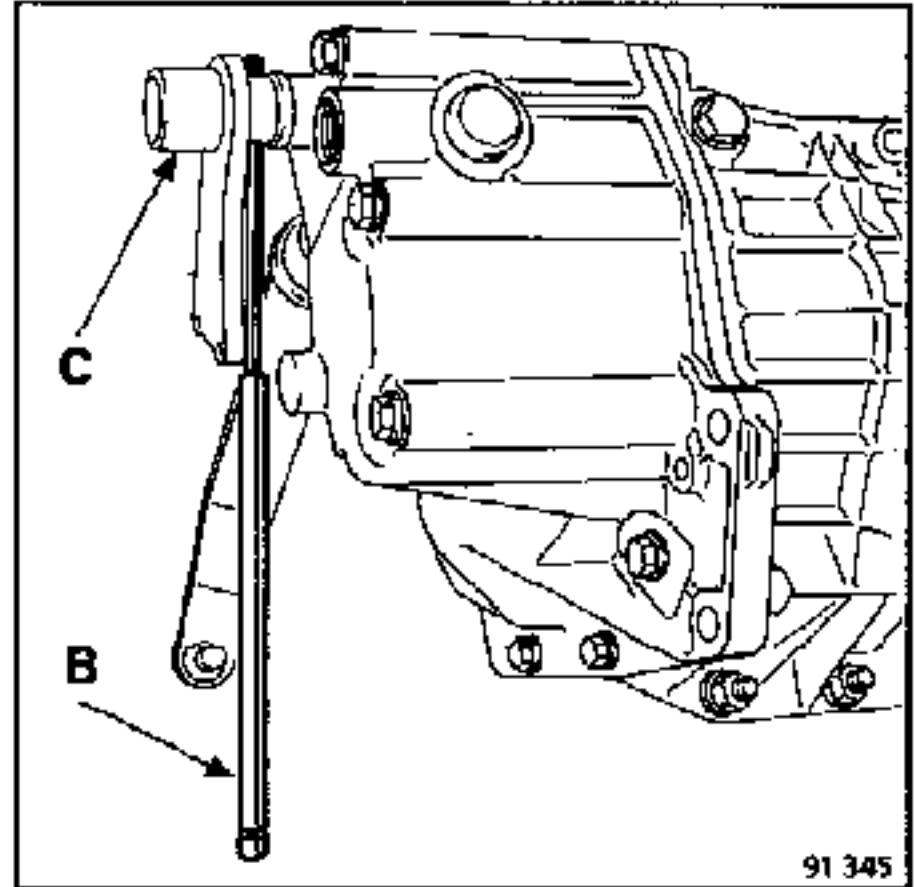


- les goupilles (B) intérieur :  $\varnothing 4$  mm,  
extérieur :  $\varnothing 7$  mm,
- le manchon (C).

### UN1 (B29)

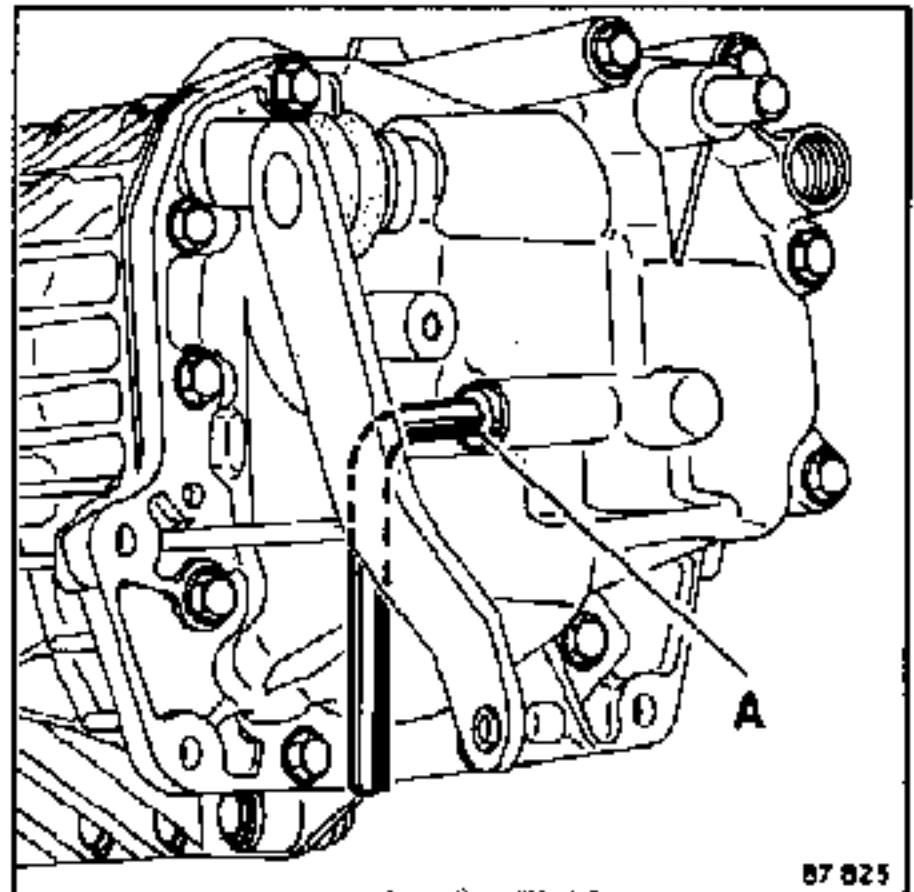


### UN1 (L485)



Déposer :

- le billage de 5ème (A),

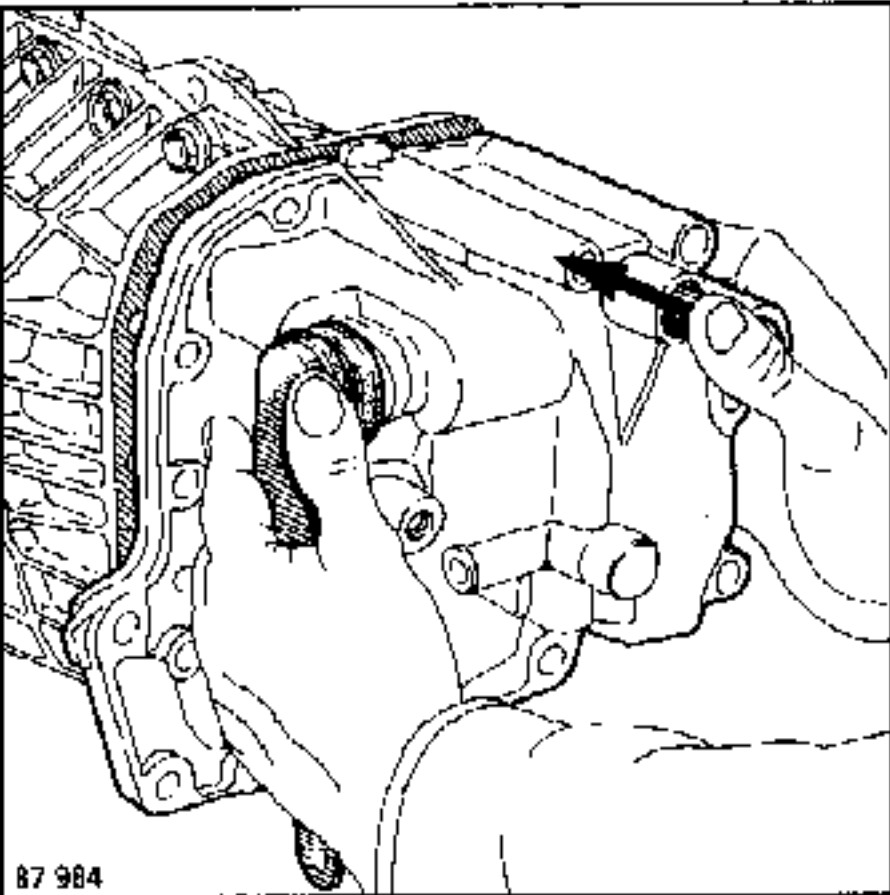


- le carter arrière (la boîte de vitesses étant au point mort).



### UN1

Retirer le carter en poussant sur le doigt de sélection.



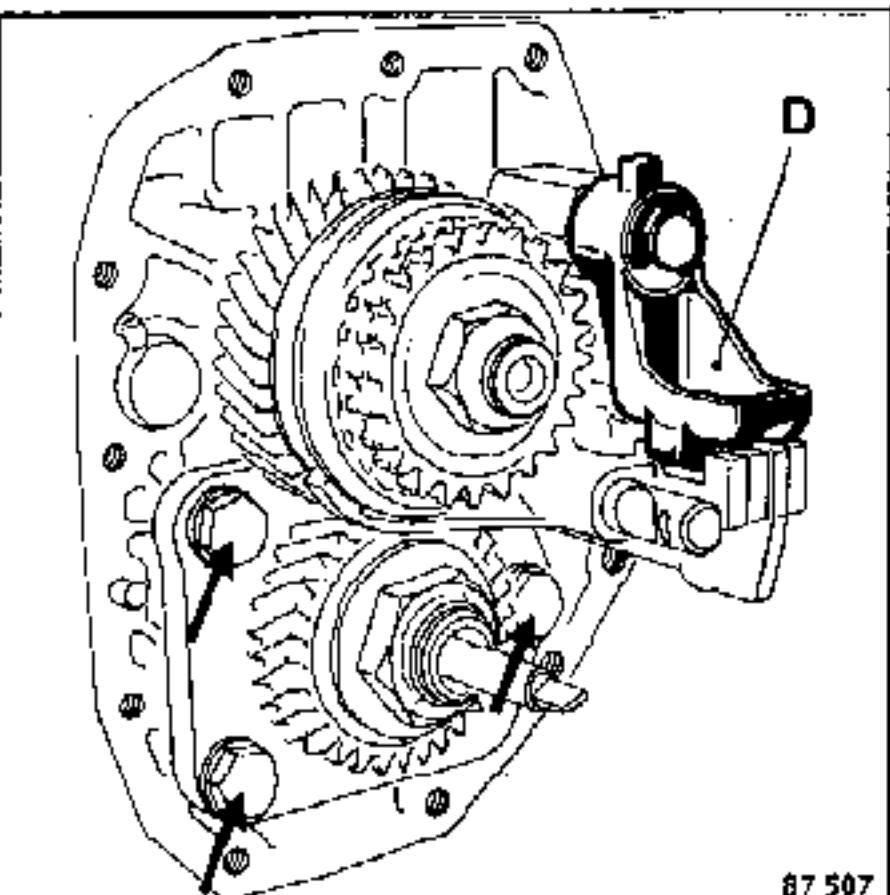
Passer 2 vitesses : marche arrière et 4<sup>ème</sup>.

Desserrer les écrous des arbres primaire et secondaire.

Revenir au point mort.

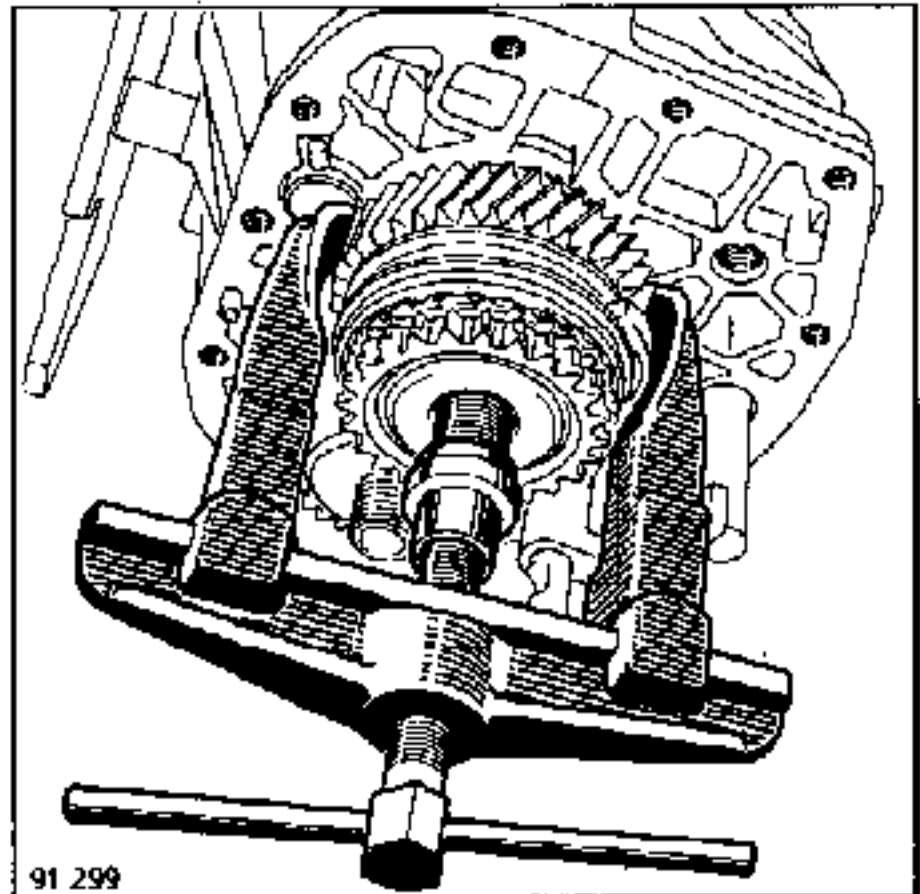
### UN5

Déposer le verrou basculant (D).



Sur l'arbre primaire, placer un extracteur du type FACOM U32-120 ou équivalent en interposant l'embout protecteur d'arbre Rou. 15-01 et extraire l'ensemble de 5<sup>ème</sup> :

- pignon fou,
- baladeur,
- axe-fourchette,
- anneau de synchroniseur,
- crabot.



Repérer le baladeur par rapport au moyeu.

Déposer les 3 vis de la plaque d'arrêt du roulement biconique.

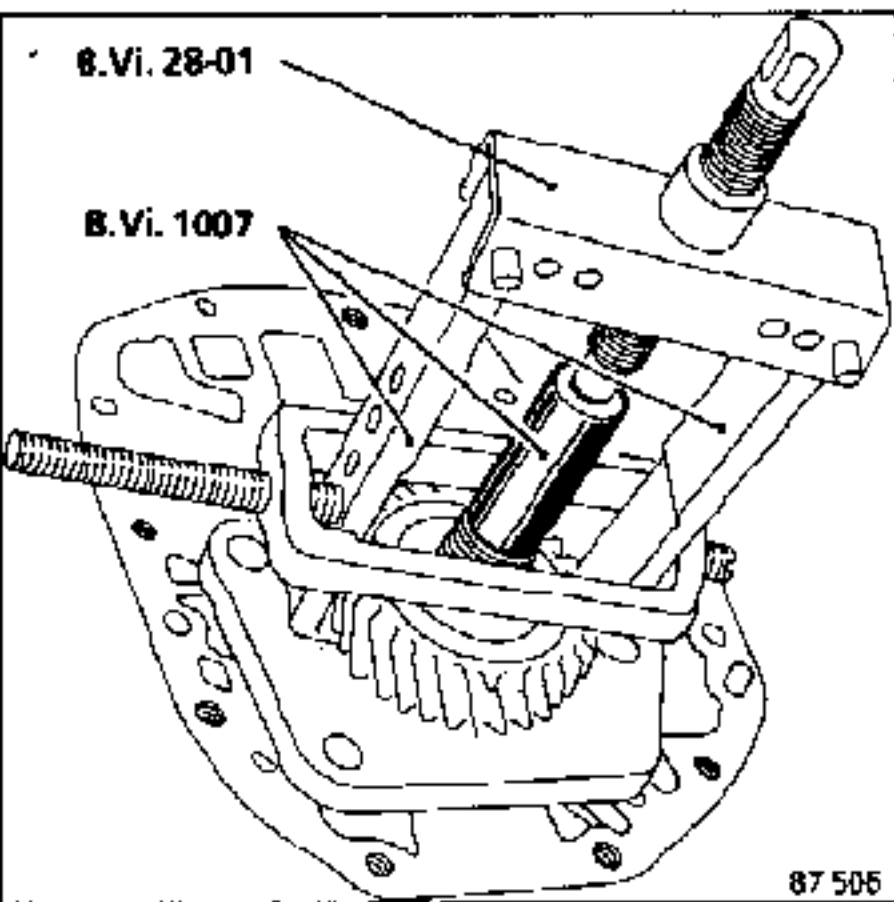
### DEPOSE DU PIGNON FIXE DE 5<sup>ème</sup>

Deux possibilités :

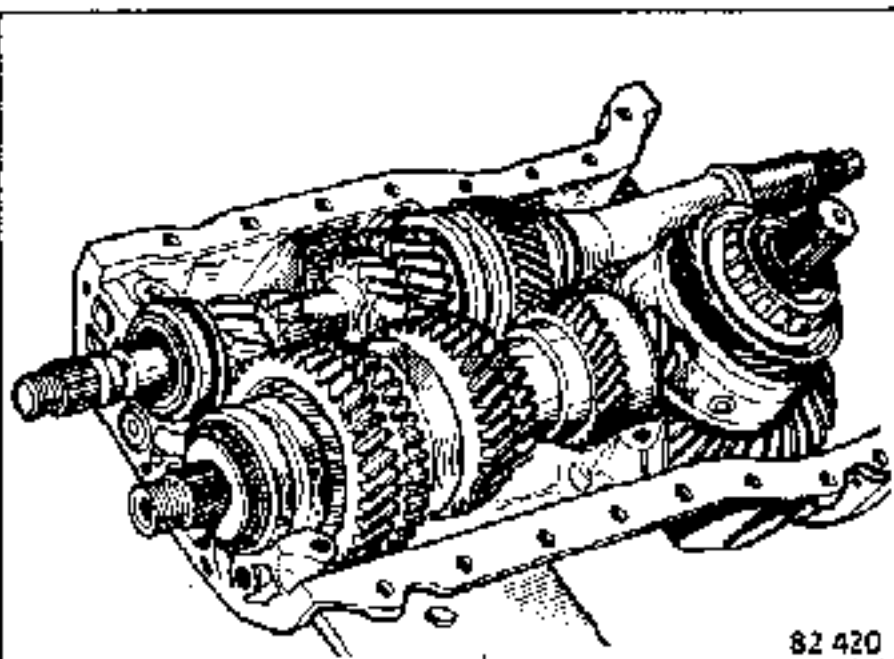
1. Extraire le pignon fixe à l'aide du B.Vi. 28-01 muni des griffes B.Vi. 1007.

### UN5 (Particularité)

Interposer l'embout protecteur du B.Vi. 1007 afin de prendre appui sur l'arbre secondaire et non pas sur l'axe tachymètre.



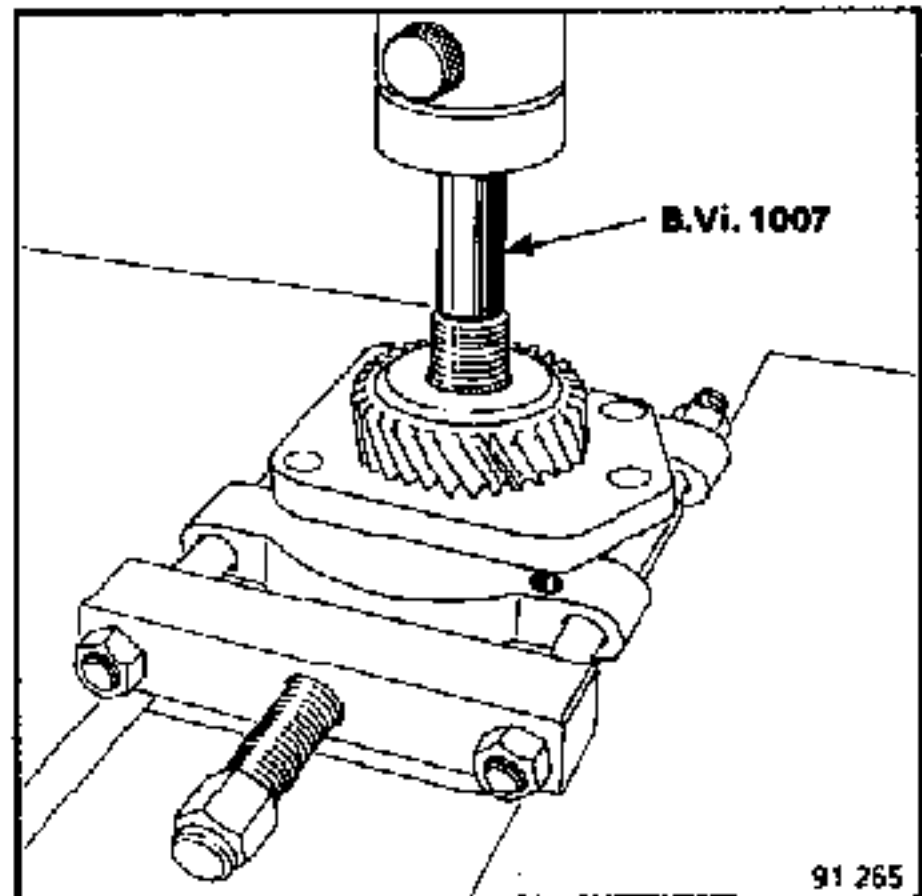
Retirer la plaque d'arrêt du roulement biconique et séparer les carters.



2. Séparer les carters.

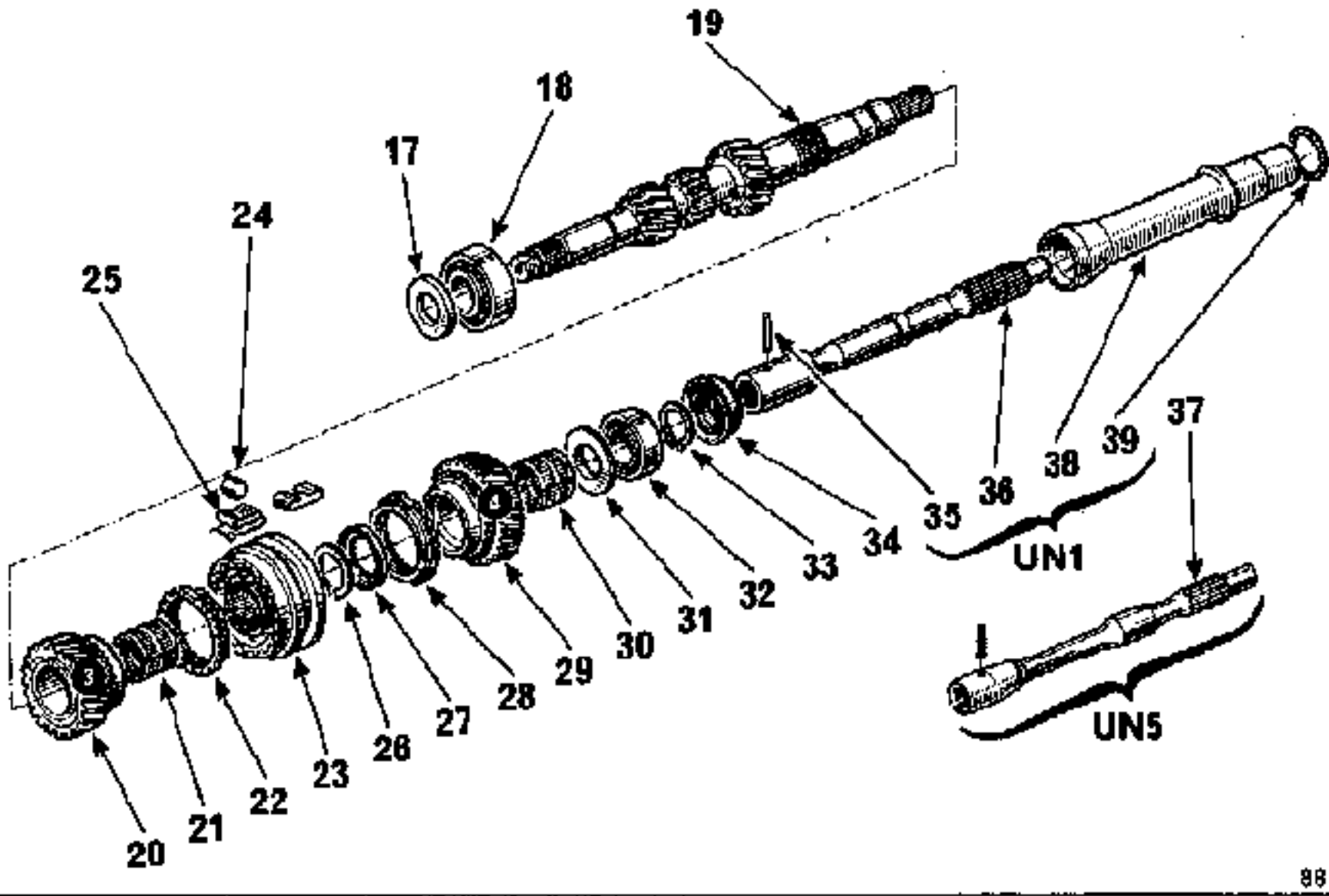
Retirer l'arbre secondaire.

Prendre appui sous la plaque d'arrêt du roulement biconique et extraire le pignon fixe à la presse.



Interposer l'embout protecteur du B.Vi. 1007 (UN5).

**OUTILLAGE SPECIALISE INDISPENSABLE**  
B.VI. 606 Jeu de broches pour goupilles  $\varnothing$  6 mm



88 137

**DEMONTAGE**

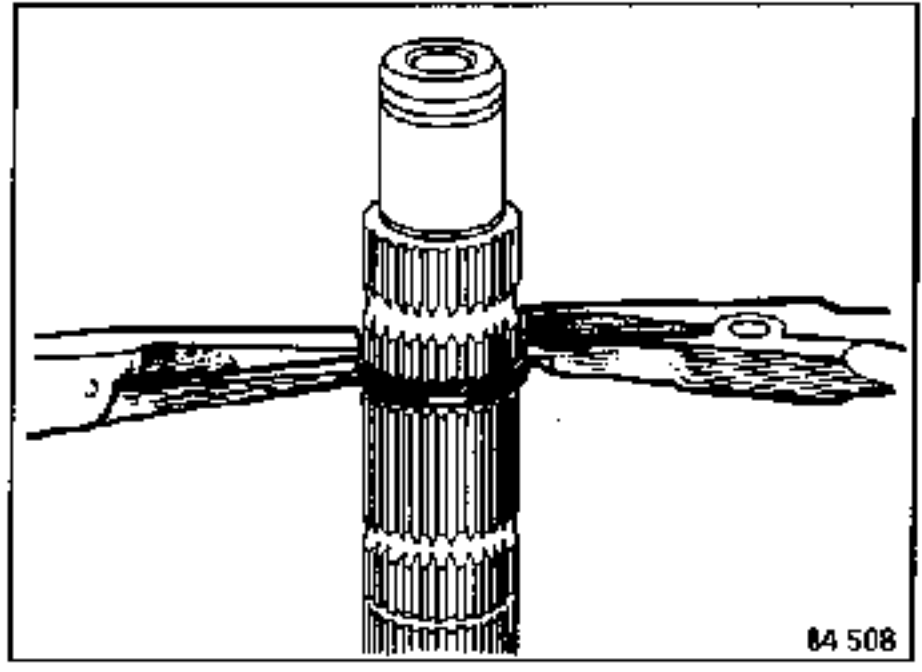
**UN1**

Dégager le tube guide de butée (38).

Séparer l'arbre d'embrayage du train primaire en chassant la goupille élastique (35) à l'aide du B.VI. 606.

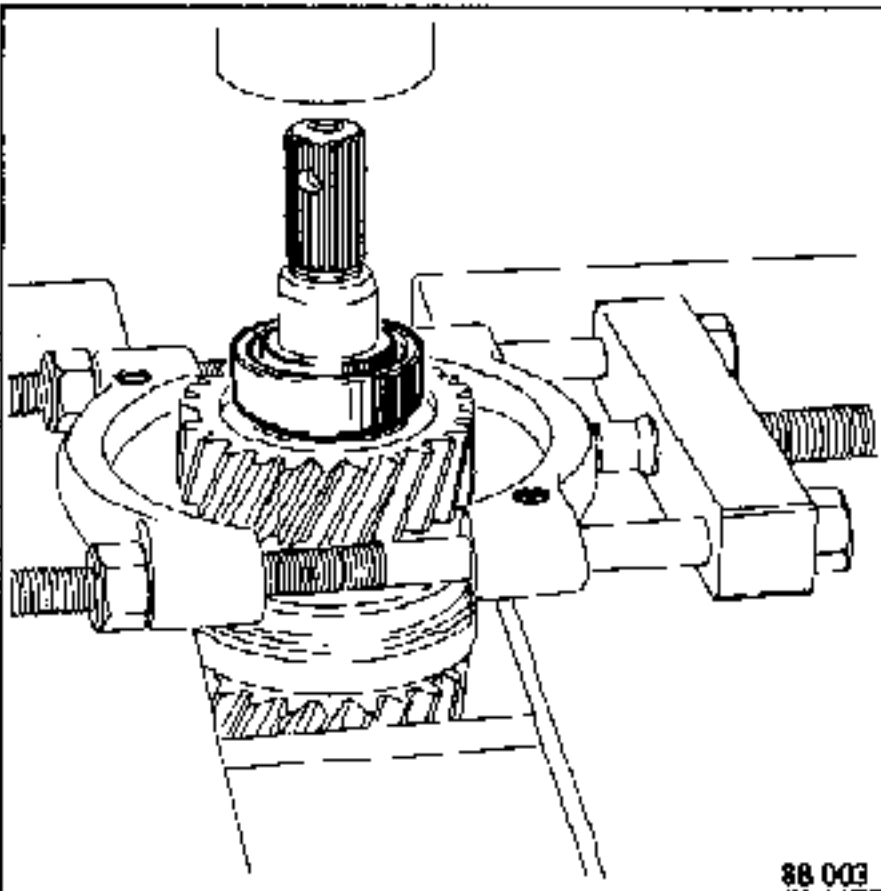
Retirer l'anneau d'arrêt (33) et le joint à lèvre (34).

Pour effectuer la dépose des anneaux d'arrêt, utiliser d'une part une pince à circlips afin d'écartier les becs, et d'autre part une pince plate à l'opposé pour que les anneaux d'arrêt ne se vrillent pas.



84 508

Prendre appui sous le pignon de 4ème (29) et extraire à la presse de (29) à (32).



Récupérer (27) et (28).

Repérer le moyeu par rapport au baladeur.

Retirer le baladeur.

Récupérer les galets (24) et les 3 ressorts (25).

Retirer l'anneau d'arrêt (26).

Déposer le moyeu de synchroniseur et le pignon de 3ème.

Retirer la rondelle (17).

Décoller avec un chasse-goupilles le roulement (18) puis l'extraire.

## REMONTAGE

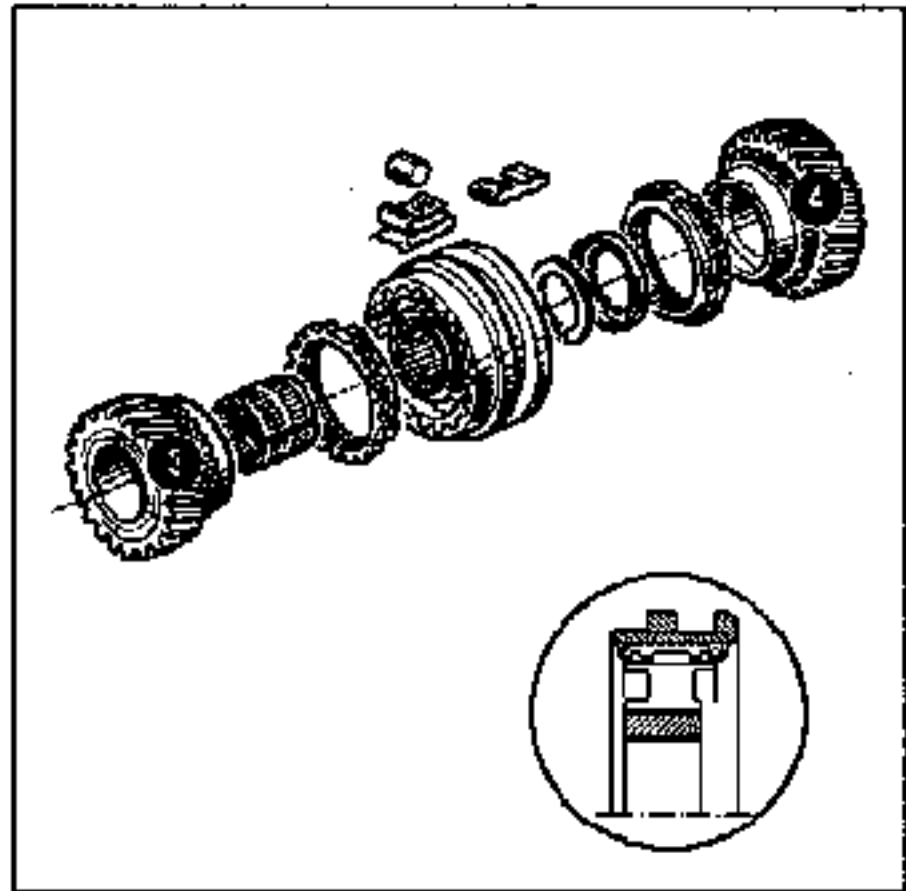
Remplacer systématiquement les anneaux d'arrêt après chaque démontage.

## UN1

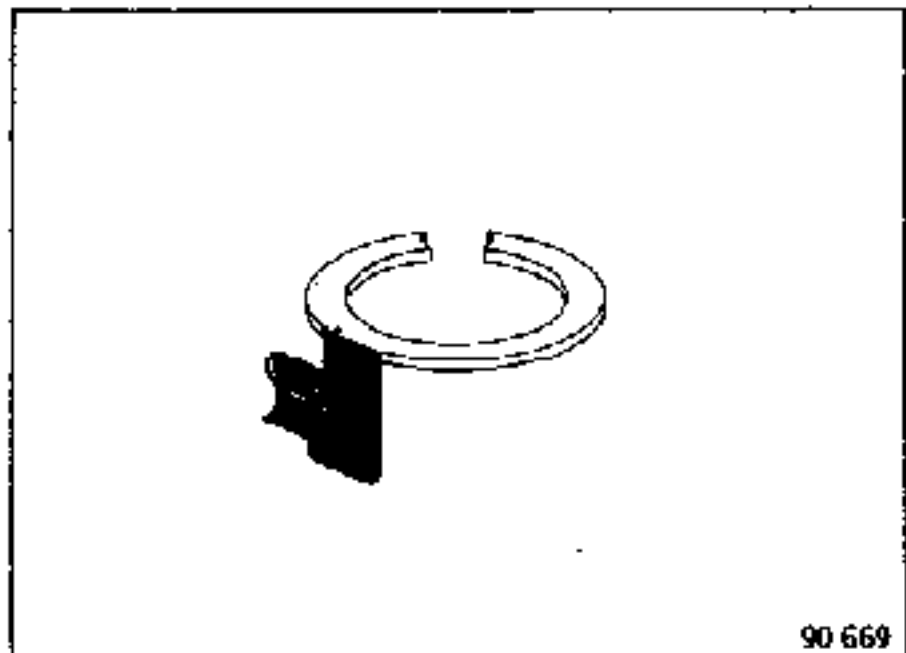
Le joint à lèvres étant directement en contact sur l'arbre primaire, vérifier l'état de la portée. Dans le cas de rayures ou défauts d'aspect, remplacer l'arbre primaire.

Prendre soin de faire correspondre les encoches du moyeu avec les bossages de l'anneau de synchroniseur.

Respecter le sens de montage :  
- du moyeu de 3ème/4ème,

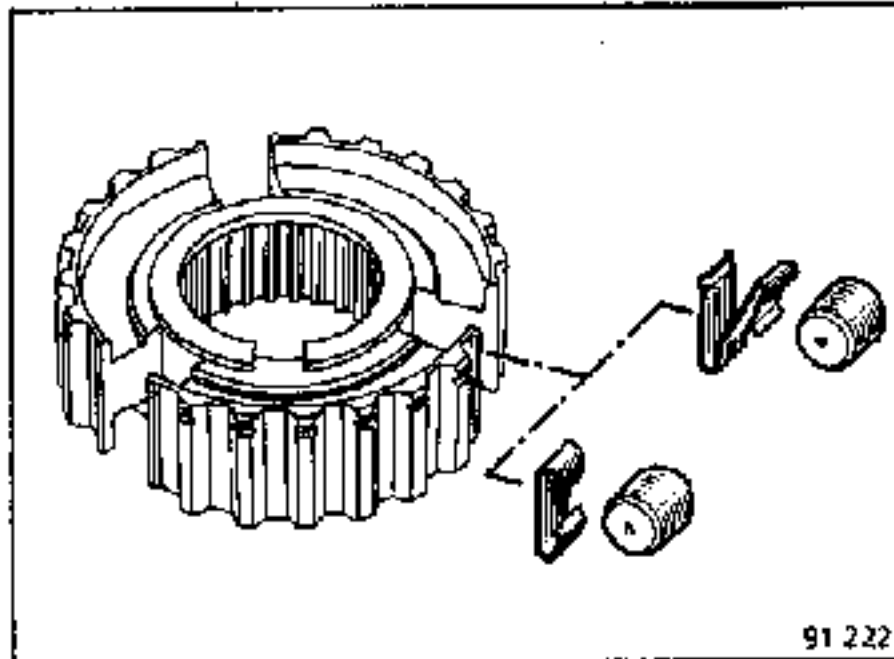


- du baladeur,  
- des ressorts de galet de synchroniseur (languettes d'arrêt montées côté anneau d'arrêt).



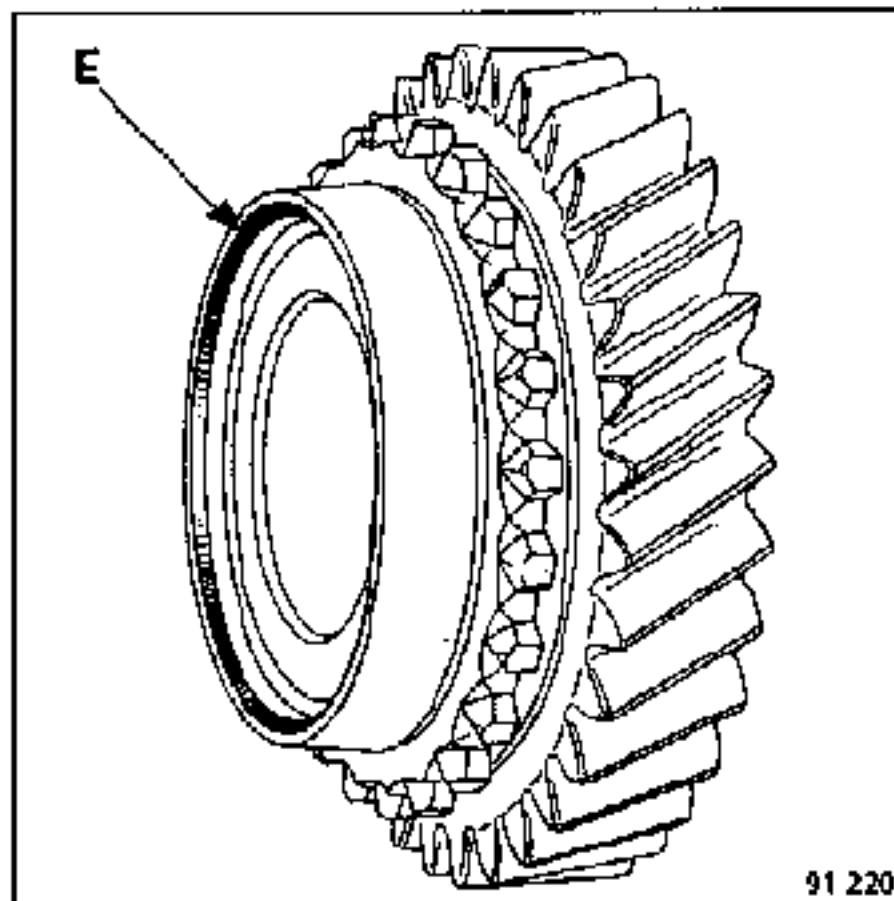
**ATTENTION**

Deux types de ressorts de galet de synchroniseur sont utilisés : les ressorts dit en "Z" sont remplacés par des ressorts dit en "cœur".

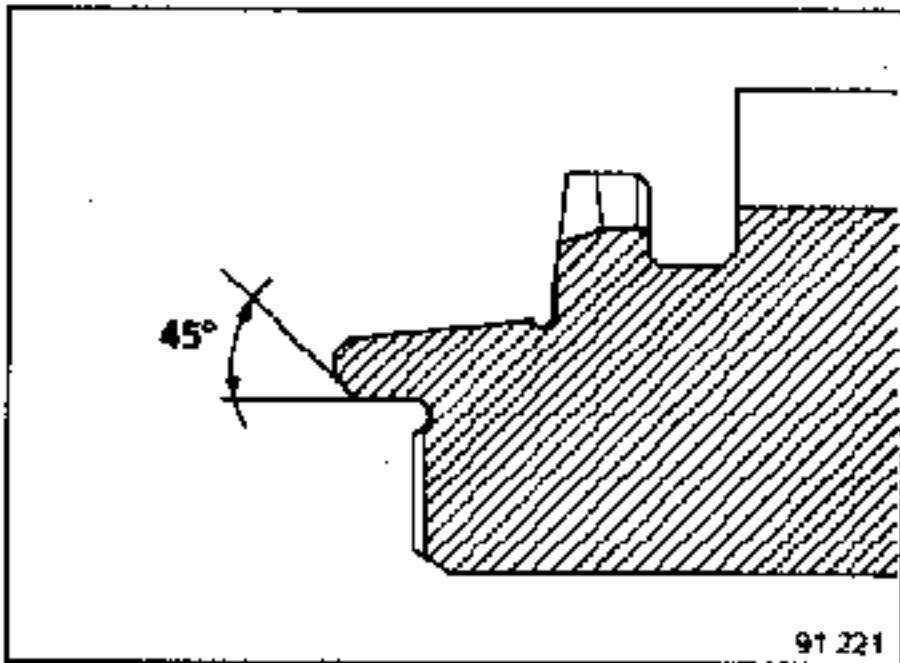


Afin de permettre le montage des ressorts dit en "cœur", le chanfrein d'entrée (E) pour l'embrèvement sous cône de synchronisation des pignons fous de 3<sup>ème</sup> et 4<sup>ème</sup> a été modifié.

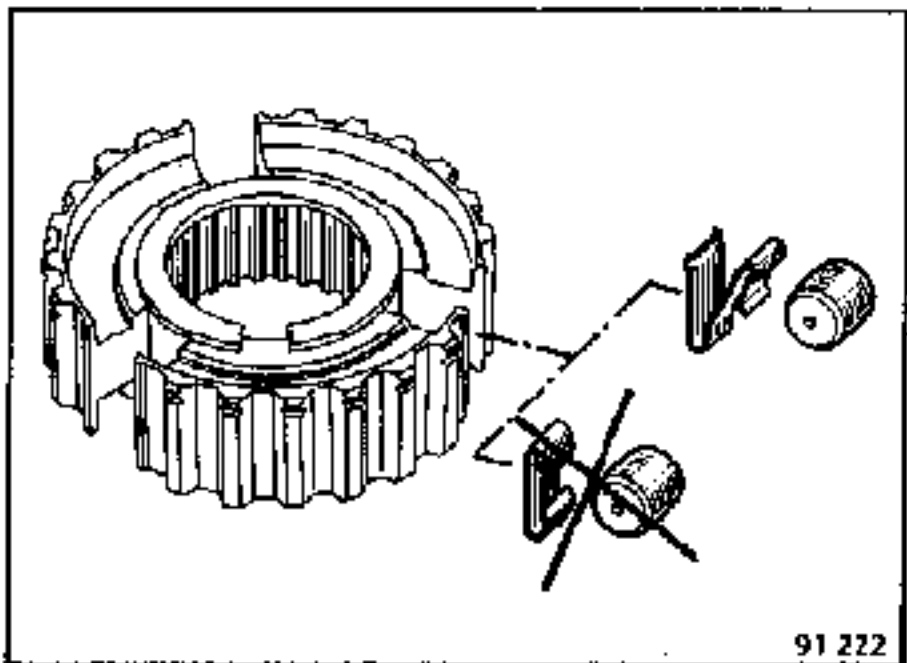
En conséquence, les ressorts dits en "cœur" ne peuvent être utilisés qu'avec des pignons fous modifiés.



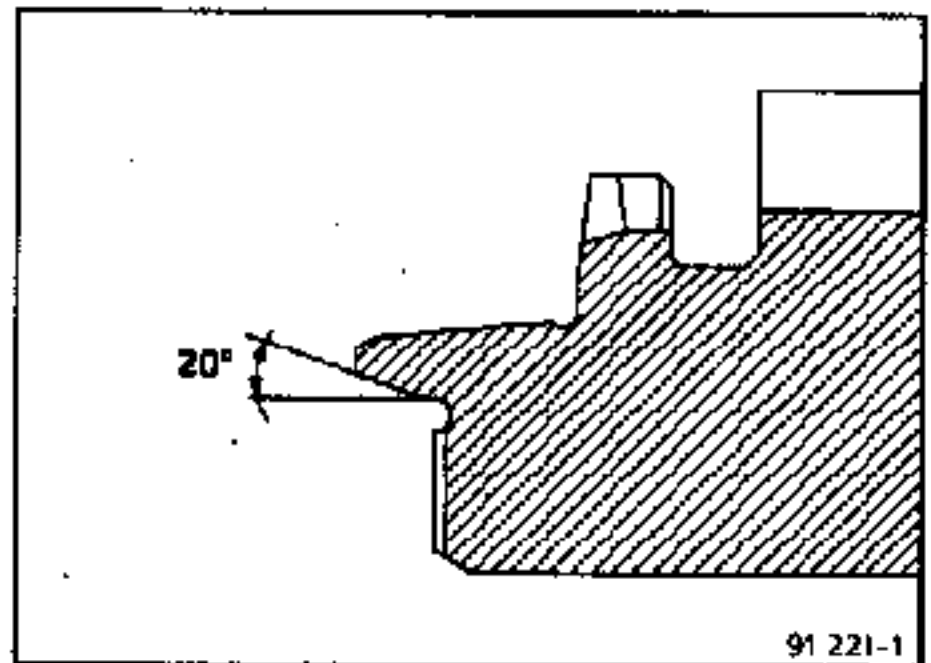
Détail (E) pignon fou



Le chanfrein d'entrée (E) à 45° pour l'embrèvement sous cône de synchronisation accepte uniquement le montage de ressort en "Z".



Détail (E) pignon fou



**PARTICULARITE**

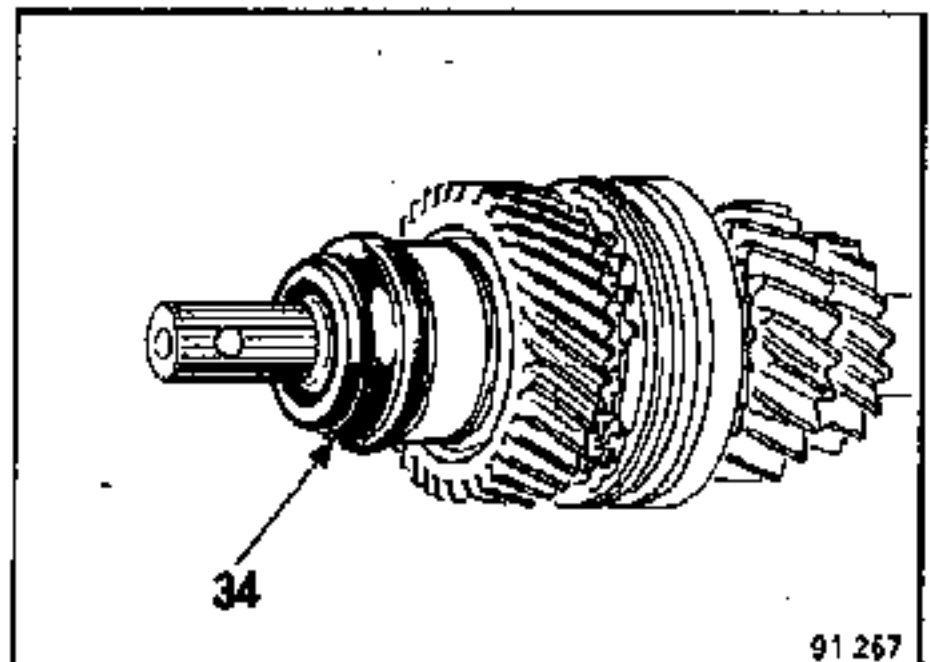
Les pignons fous dont le chanfrein d'entrée (E) est à 20° acceptent aussi bien le montage des ressorts en "cœur" ou en "Z". Néanmoins, il est impératif de ne pas procéder à un panachage de ressorts sur un même ensemble de synchronisation.

**REMONTAGE (suite)**

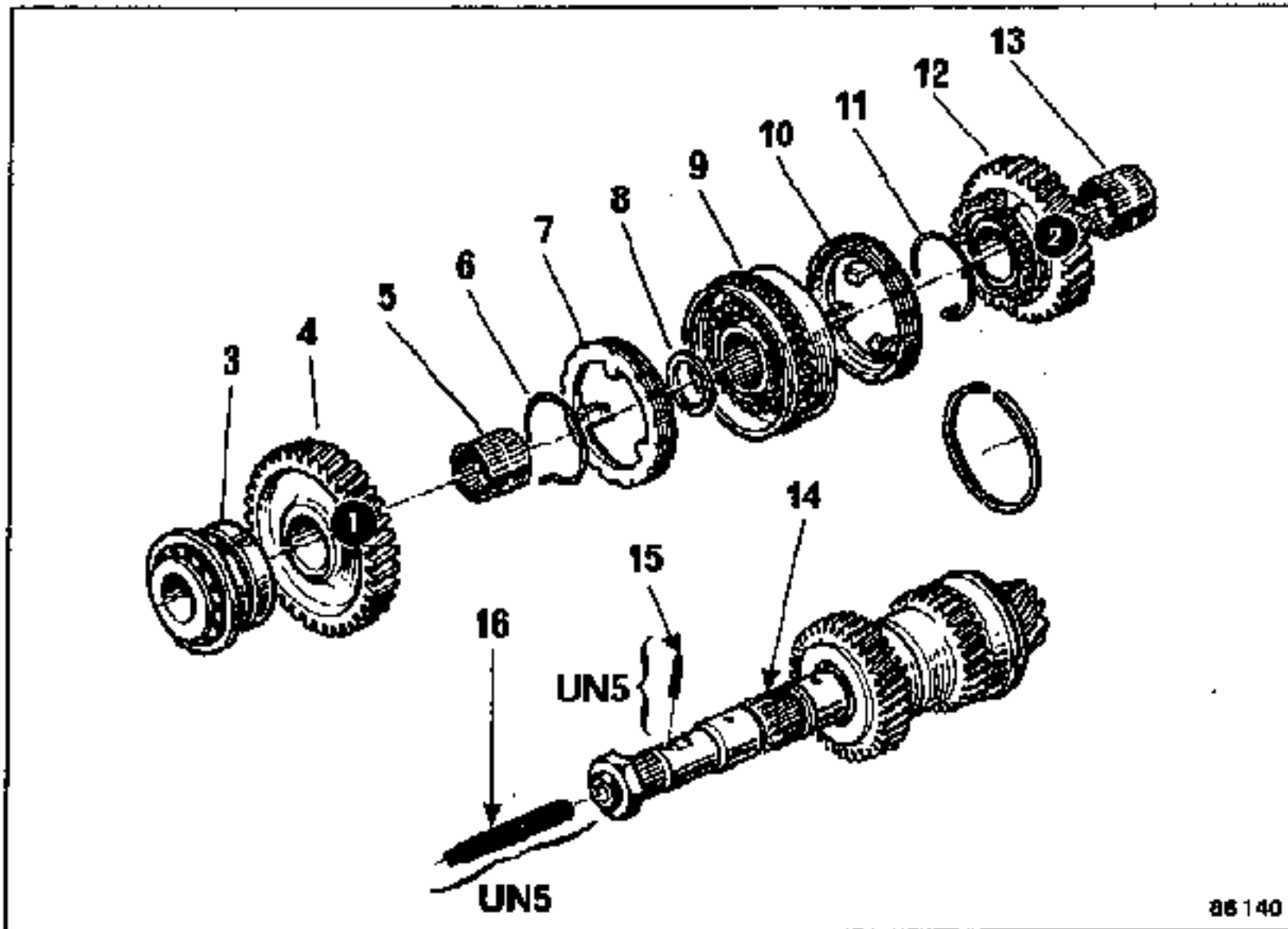
Monter la rondelle et le roulement à la presse.

Respecter le sens de montage :

- du chanfrein de la rondelle (31) côté roulement,
- du joint à lèvres (34) UNI.

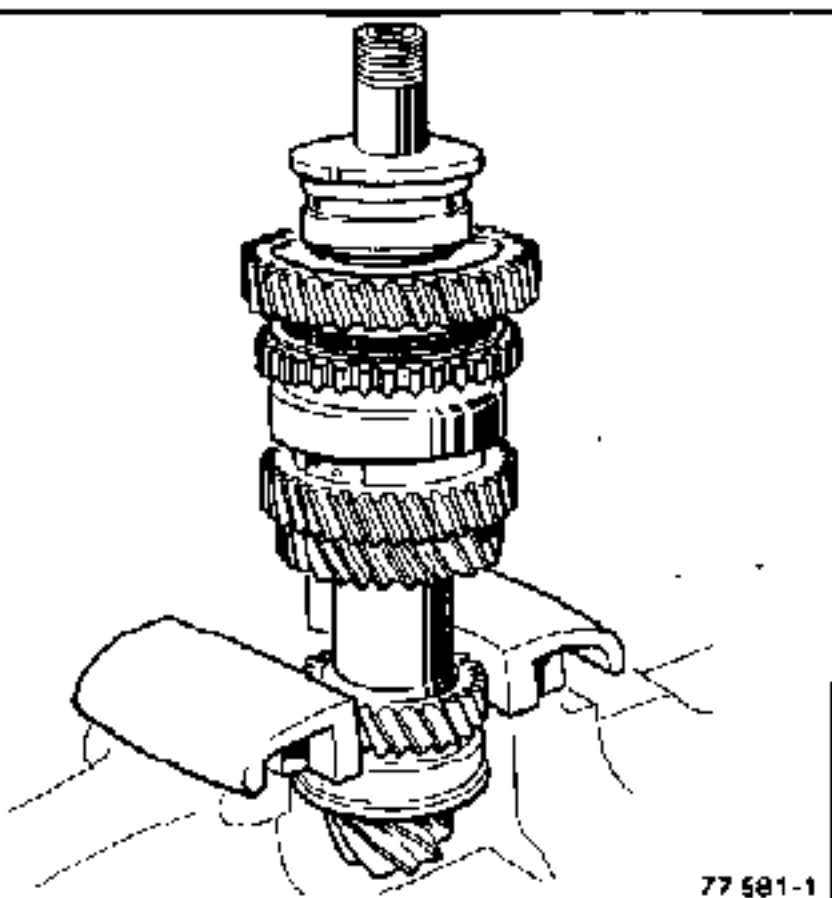


Cette opération s'effectue après la séparation des carters.



### DEMONTAGE

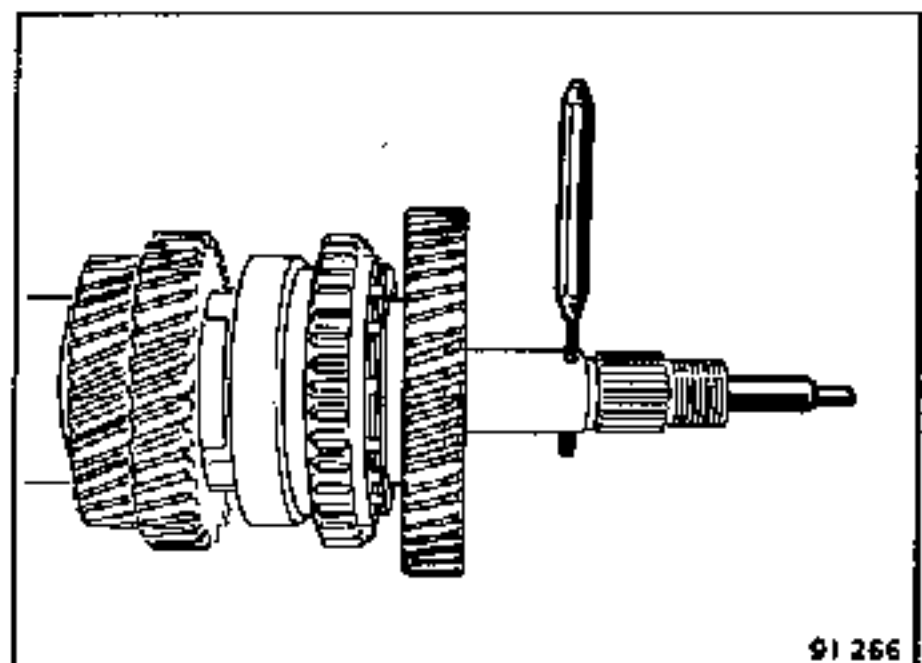
Serrer l'arbre secondaire dans un étau muni de mordaches, par le pignon de 4ème.



Récupérer les demi-roulements à aiguilles.

### UN5

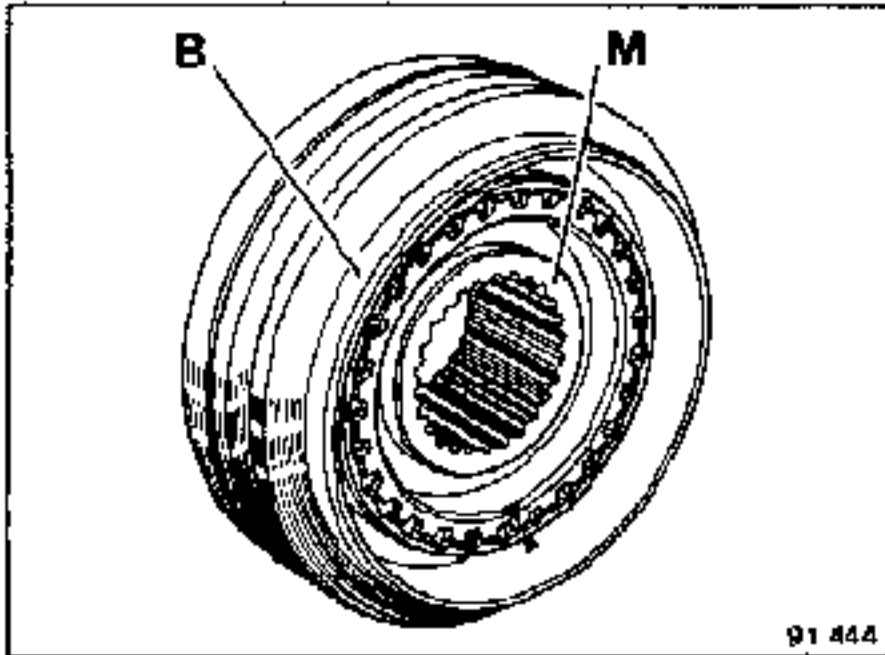
Chasser la goupille (15)  $\varnothing$  3 mm et déposer l'axe de tachymètre (16).



Déposer :

- le roulement biconique (3),
- le pignon fou de 1ère et son anneau de synchronisation.

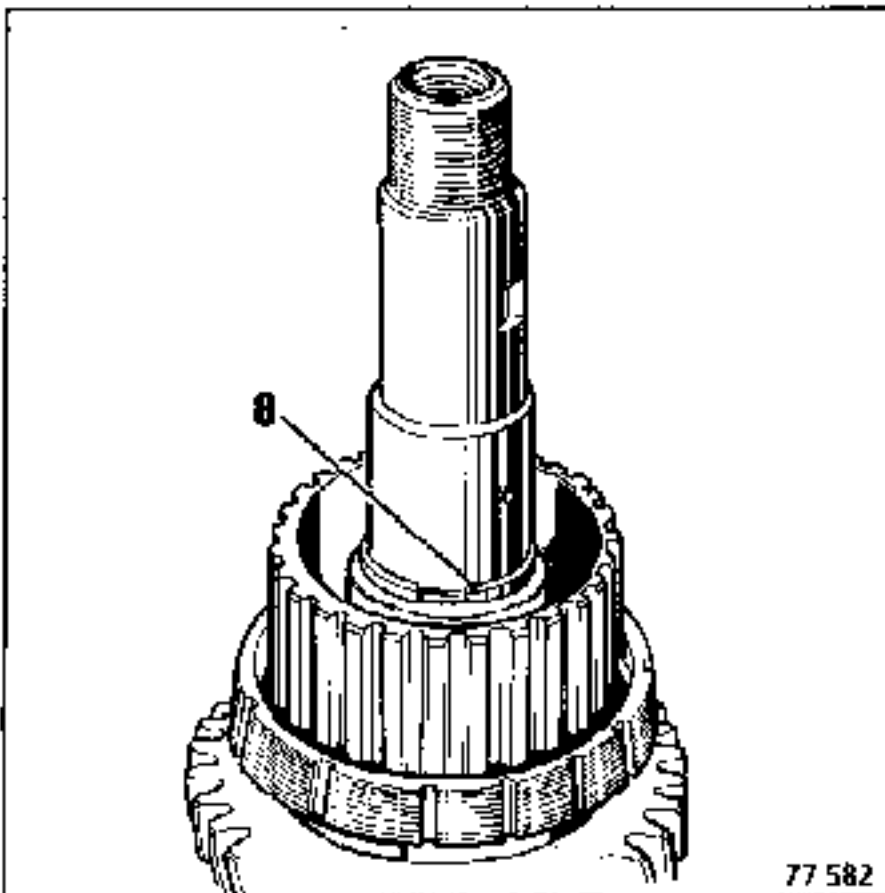
Repérer le moyeu (M) par rapport au baladeur (B).



91 444

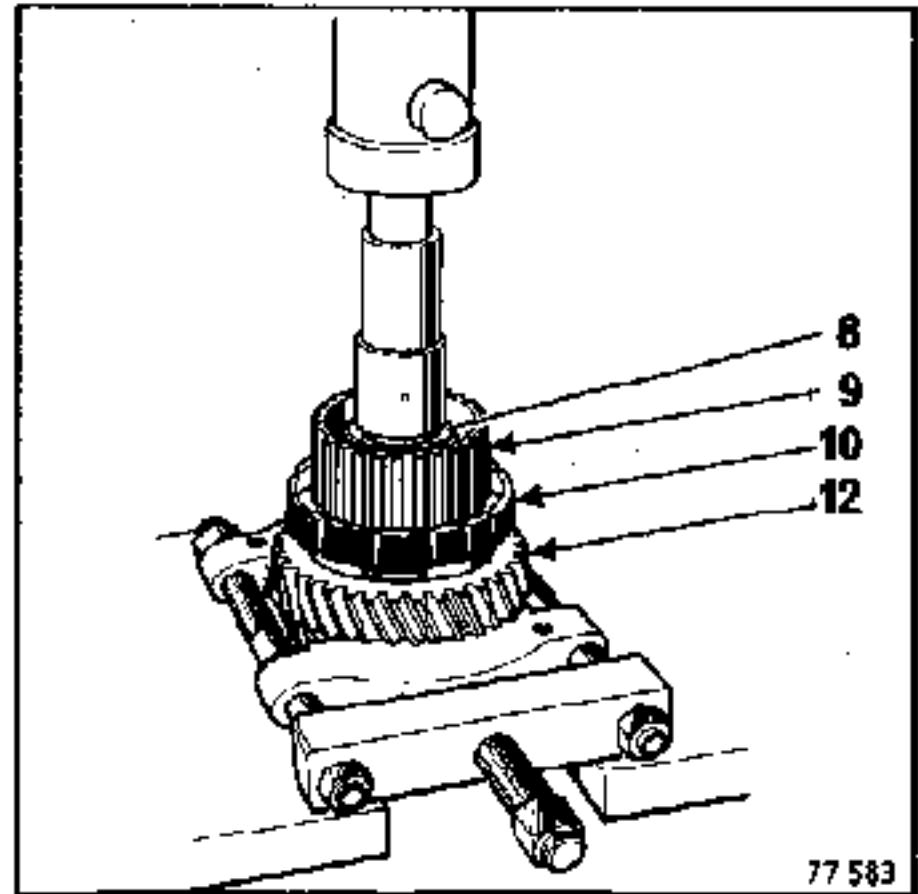
**TOUS TYPES**

Déposer l'anneau d'arrêt (8).



77 582

Prendre appui sous le pignon fou de 2ème et extraire l'ensemble à la presse.

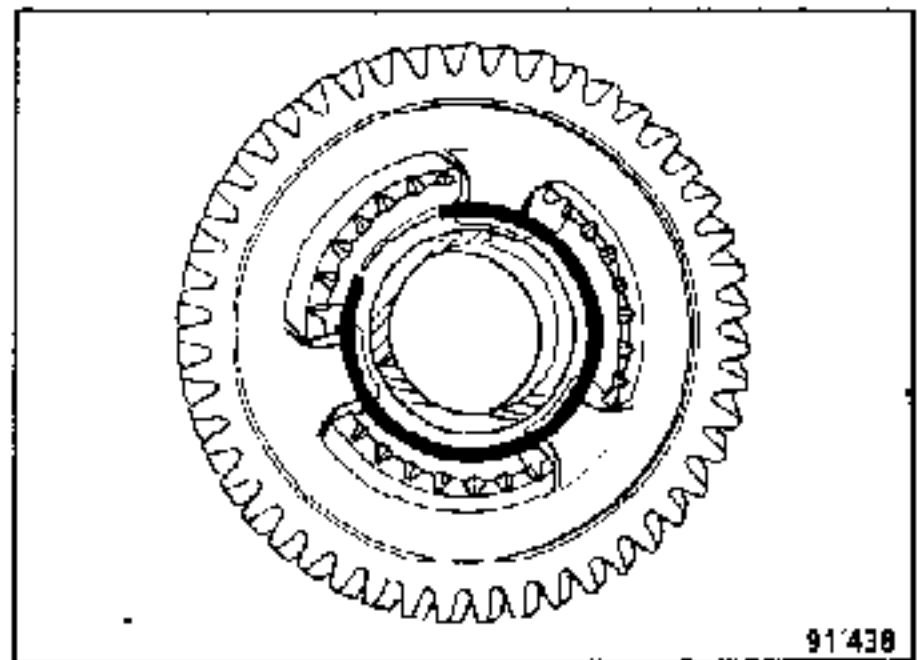


77 583

Ne pas enlever les pignons de 3ème et de 4ème : ceux-ci ne sont pas démontables.

**REMONTAGE**

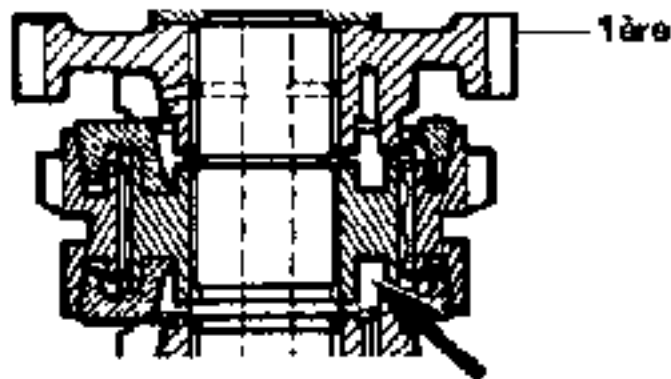
Sur le pignon de 2ème, placer le ressort de synchro de façon à masquer les 3 encoches.



91 438

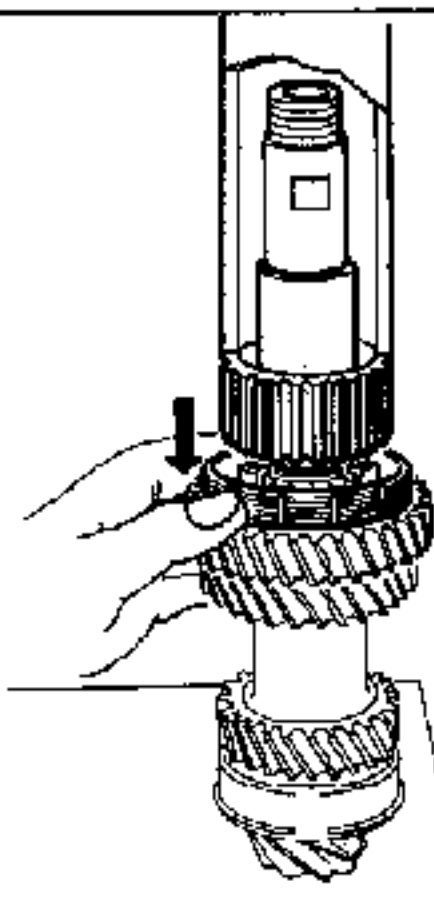


Placer le moyeu déport côté pignon fou de 2ème ou repère fait au démontage côté pignon fou de 1ère.



77 391

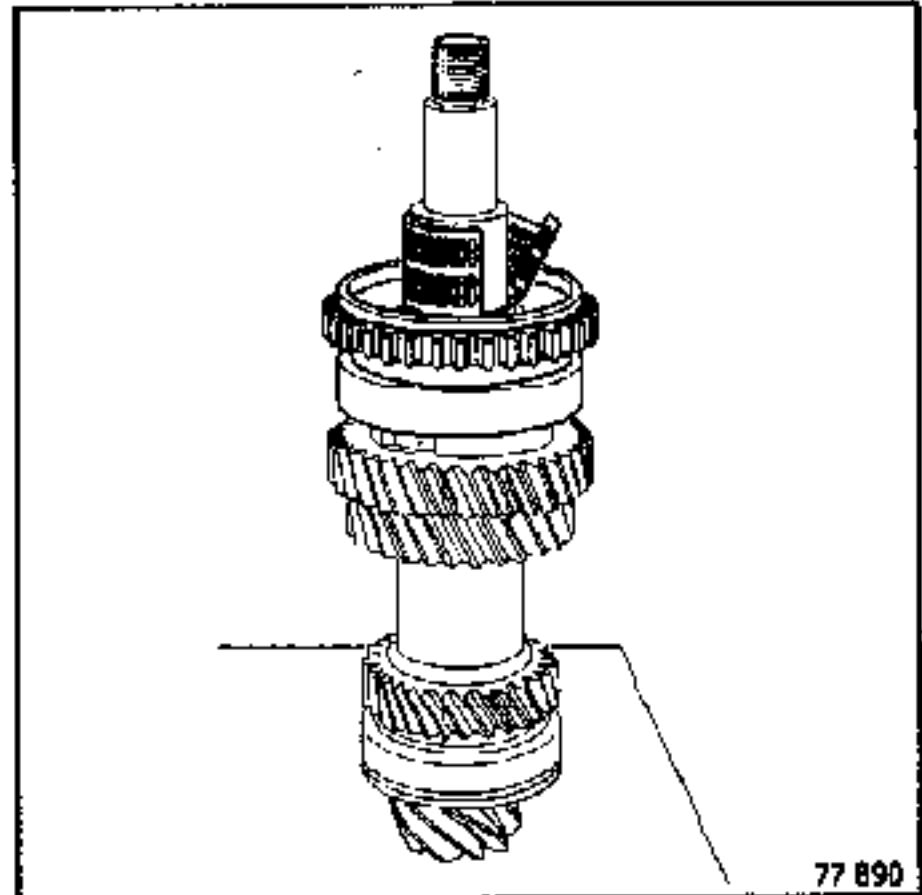
Emmancher le moyeu à la presse jusqu'à ce qu'il vienne en butée sur l'épaule d'arrêt : maintenir l'anneau de synchro bien centré, les pattes au-dessous du niveau de l'épaule d'arrêt pour ne pas détériorer le ressort.



77 590

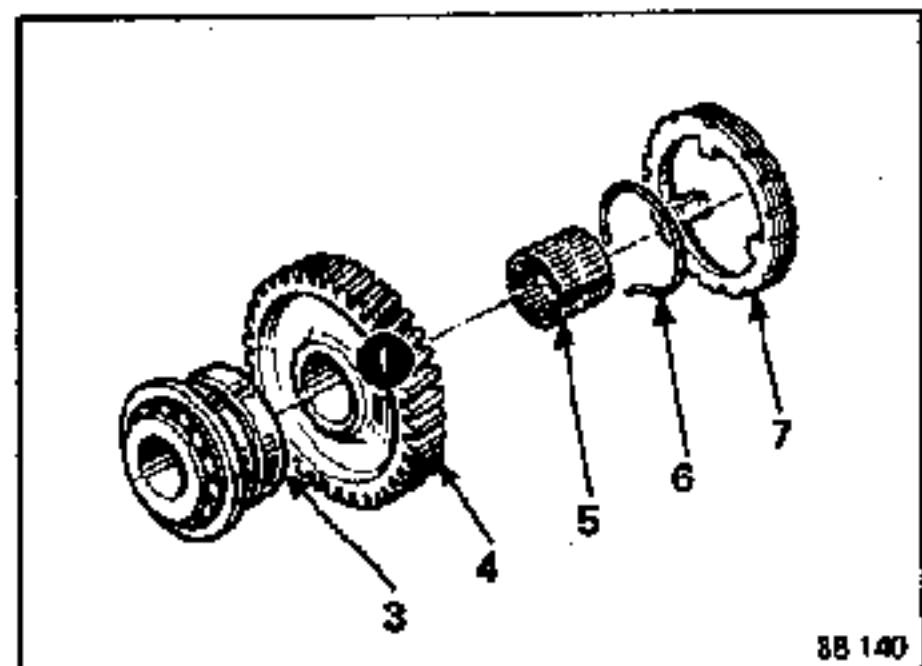
Monter :

- l'anneau d'arrêt (B),
- le baladeur 1ère/2ème en respectant sa position par rapport au moyeu,
- les demi-roulements à aiguilles (5),



77 890

- l'anneau de synchroniseur (7),
- le pignon fou de 1ère (4) muni du ressort (6).



88 140

### UN5

Placer l'axe de tachymètre (16) et le goupiller.

### TOUS TYPES

Monter le roulement biconique (3).

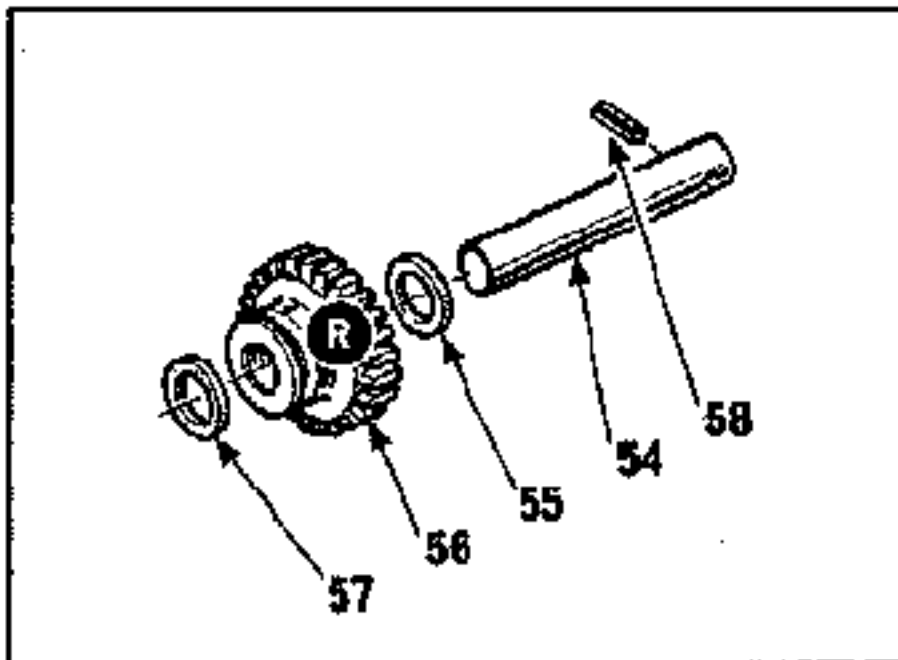
Vérifier la présence de l'entretoise de précontrainte entre les 2 cônes.

Cette opération s'effectue après la séparation des carters.

OUTILLAGE SPECIALISE INDISPENSABLE	
B.Vi. 606	Jeu de broches pour goupilles $\varnothing$ 6 mm

INGREDIENTS
Immersion des pièces dans l'huile de boîte

**ECLATE**



**DEMONTAGE**

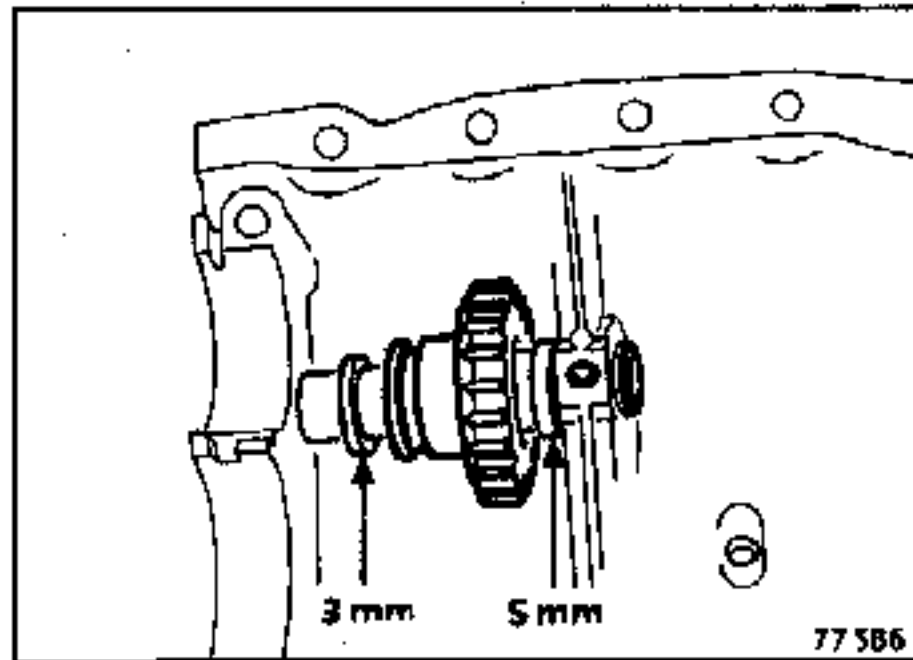
Tirer sur l'axe vers l'arrière et récupérer le pignon avec ses rondelles de friction.

Les bagues internes du pignon de marche arrière ne sont pas démontables.

La goupille (58) se retire avec l'outil B.Vi. 606.

**REMONTAGE**

Sens de montage du pignon et des rondelles de friction.



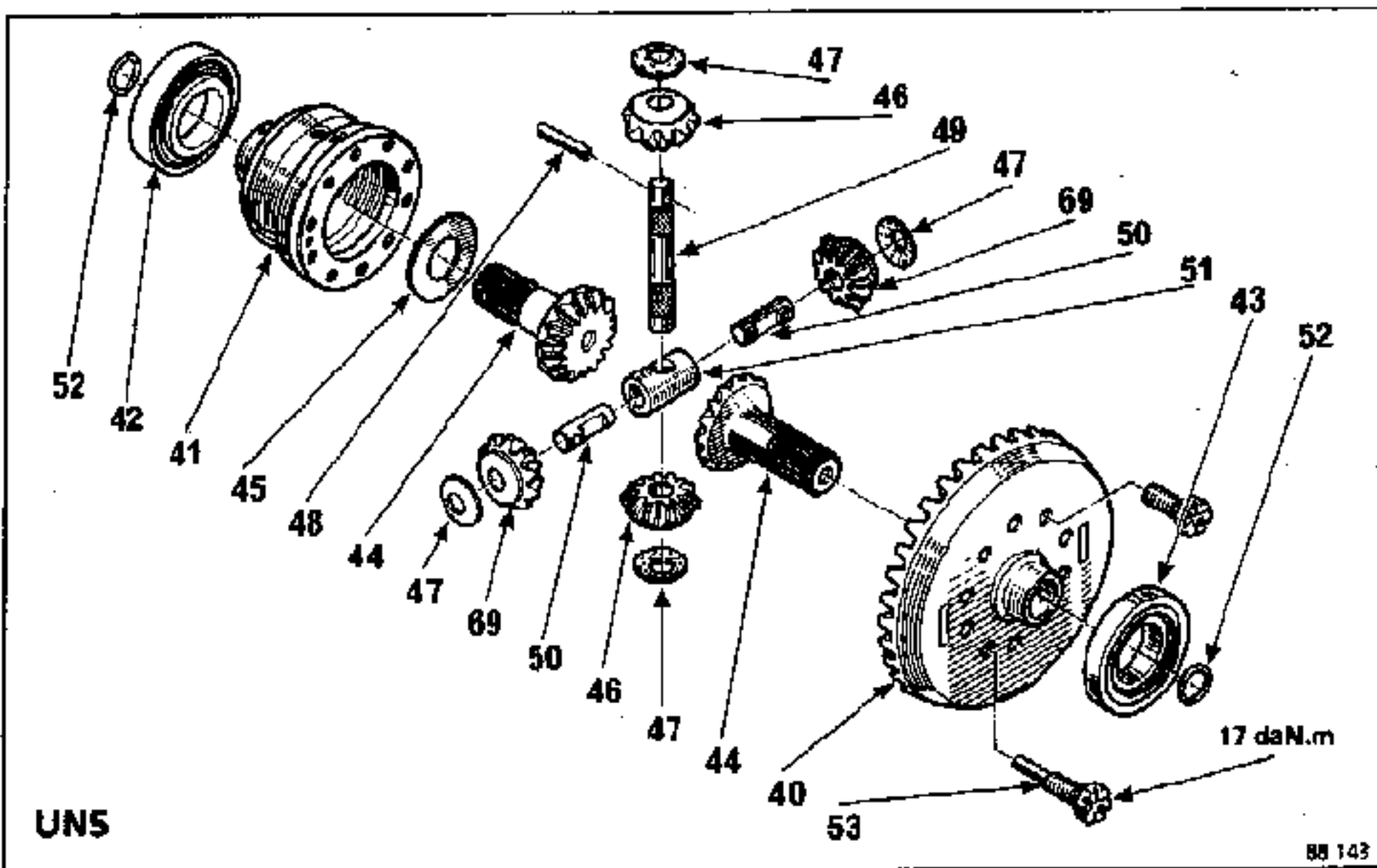
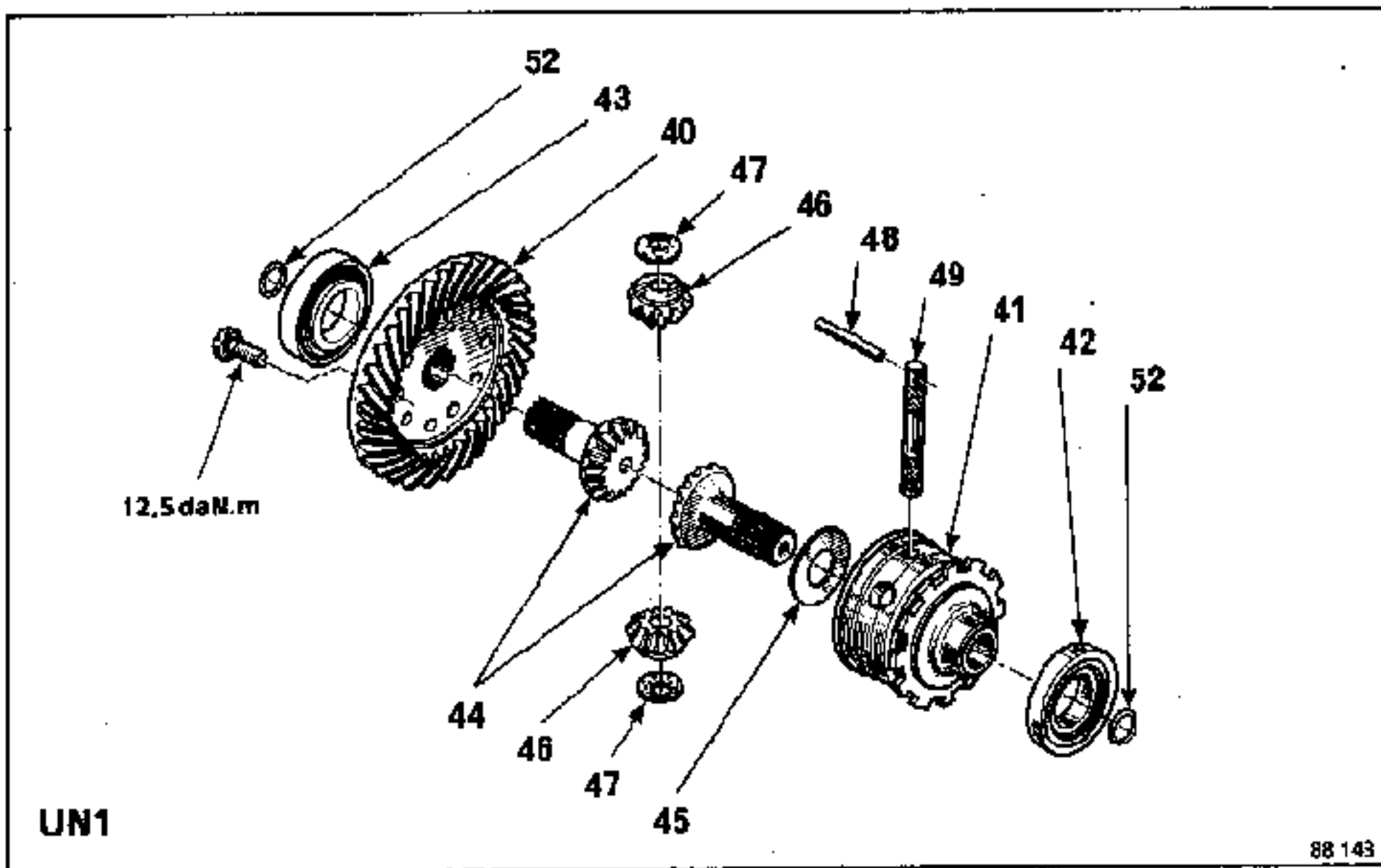
**DIFFERENTIEL**  
**Démontage - Remontage**

OUTILLAGE SPECIALISE INDISPENSABLE	
B.Vi. 31-01	Jeu de broches pour goupilles $\varnothing$ 5 mm

COUPLES DE SERRAGE (en daN.m)	
Vis de couronne : UN1	12,5
UN5	17

INGREDIENTS
Immersion des pièces dans l'huile de boîte
Loctite FRENBLOC : vis de couronne

ECLATES



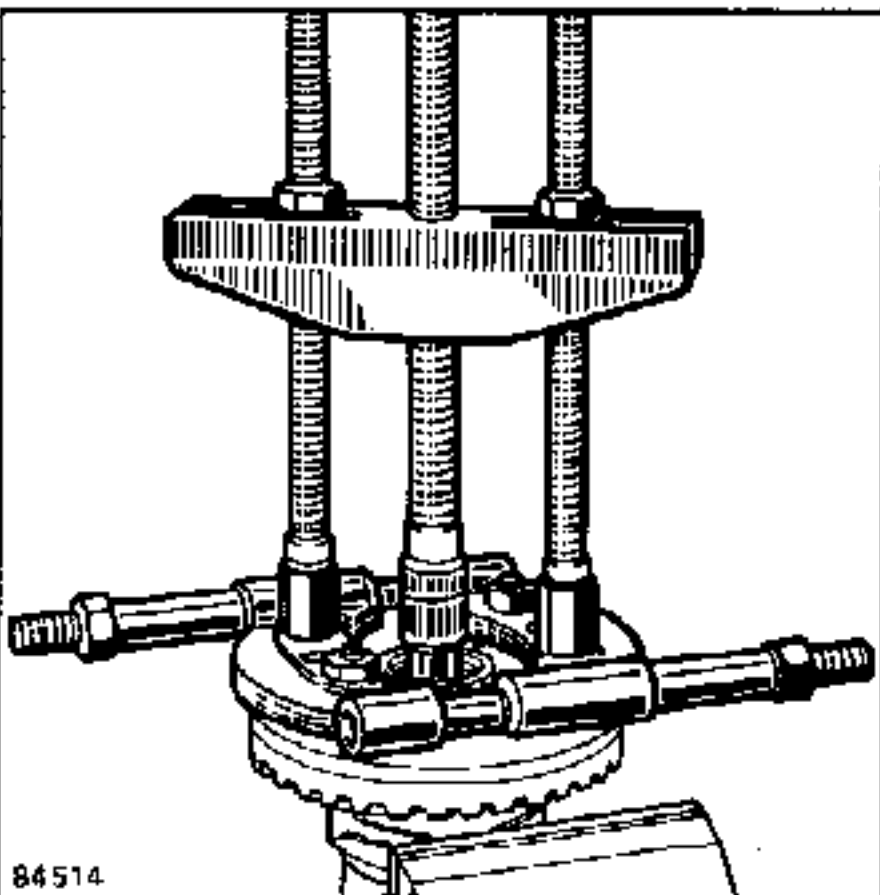
**DEMONTAGE**

Retirer les vis de fixation de la couronne (vis indesserrables, non récupérables).

En laisser deux diamétralement opposées.

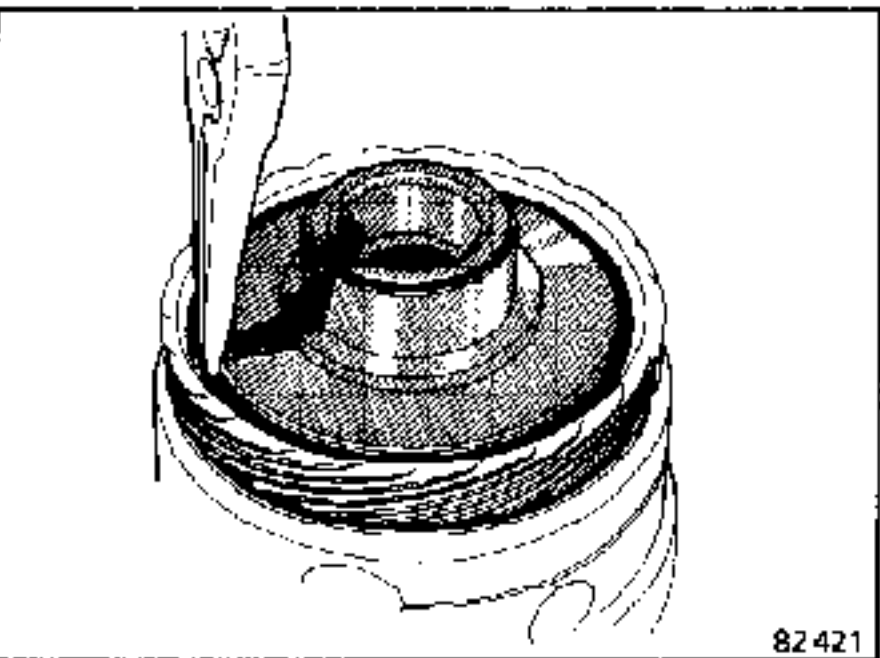
Retirer les joints toriques (52) des planétaires (44).

Extraire les roulements à l'aide d'un outil de type FACOM U53G + U53E ou similaire.



**UN1 013 (L485)**

Déposer le circlips de fixation de la couronne de tachymètre sur le boîtier.



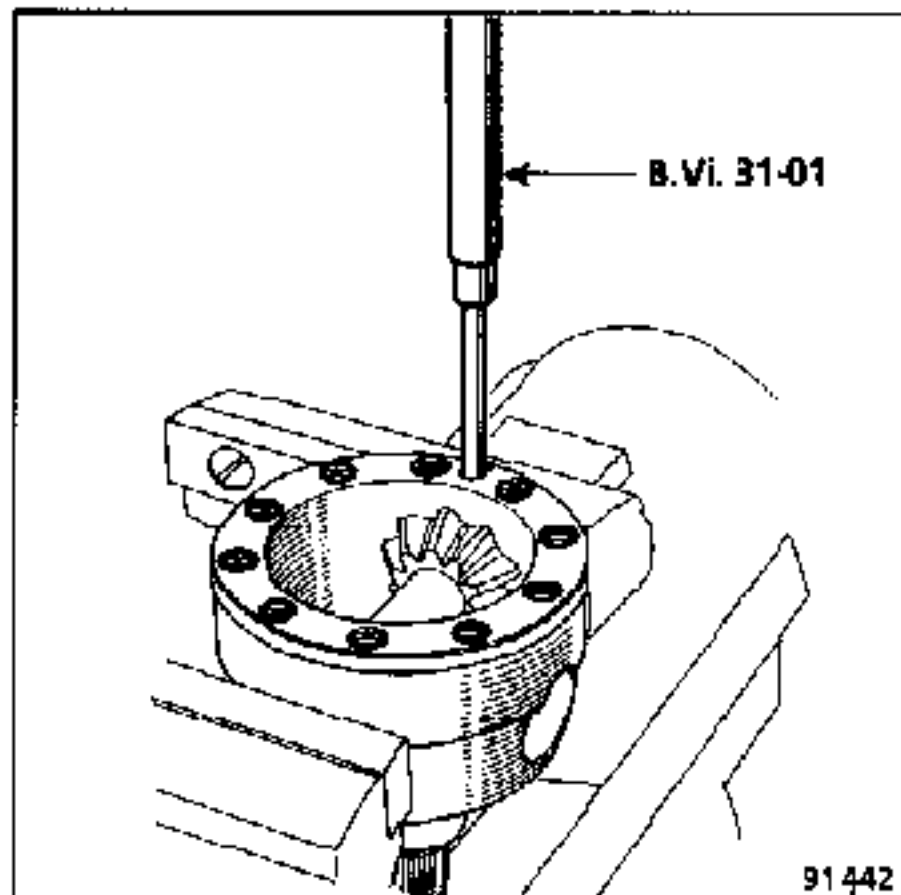
Sortir la couronne de tachymètre.

**UN1 - TOUS TYPES (sauf UN1 013)**

La couronne de captage n'est pas démontable du boîtier.

**TOUS TYPES**

Chasser la goupille élastique de maintien de l'axe des satellites à l'aide de la broche B.Vi. 31-01.



Séparer les différentes pièces.

**Vérification des pièces**

Contrôler l'état :

- de la denture,
- des portées de roulements,
- des rondelles (de satellites)
- des cannelures,
- du boîtier.

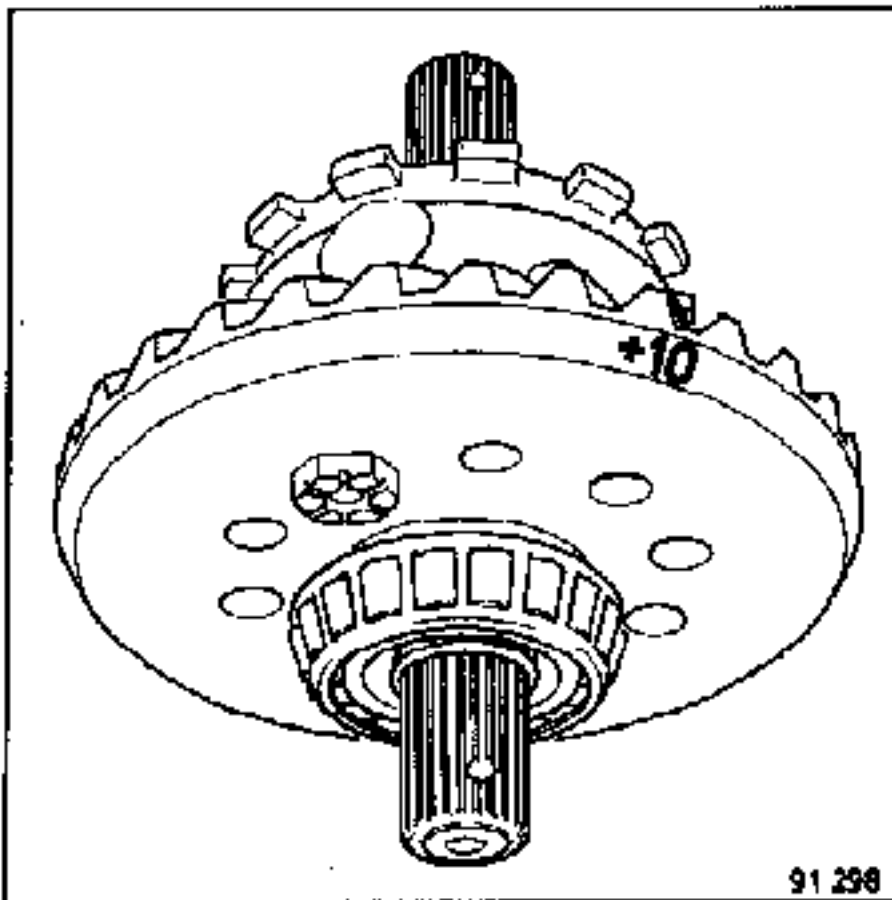
Le pignon d'attaque et la couronne sont appariés et portent une indication commune.

Le remplacement de l'une des pièces entraîne le remplacement de l'autre.

La distance conique n'est pas réglable.

### UN1 005 et 007 (Alpine)

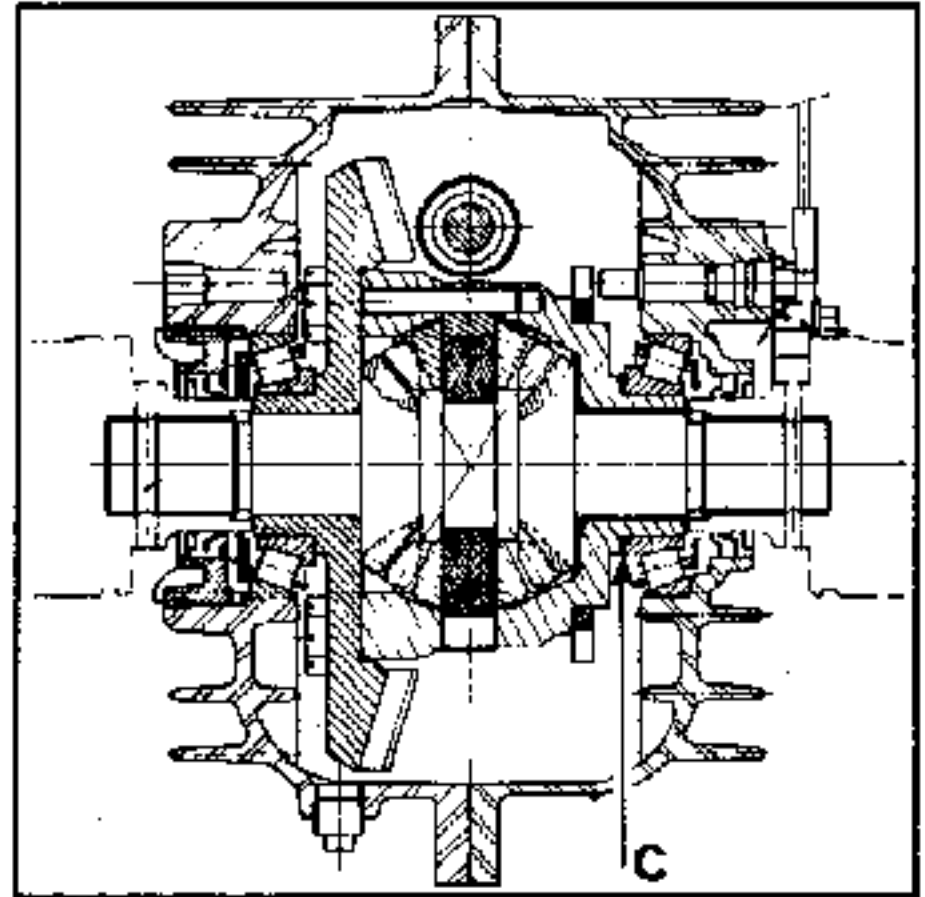
La face arrière de la couronne porte un second chiffre précédé du signe "+" ou "-"; valeurs utilisées pour effectuer le réglage du jeu de denture (exprimé en centième de millimètre, ex : + 10 = + 0,10mm).



### REGLAGE DU JEU DE DENTURE

#### UN1 (Alpine)

L'épaisseur de la rondelle de calage (C), interposée entre le roulement et le boîtier de différentiel, détermine le jeu de denture.

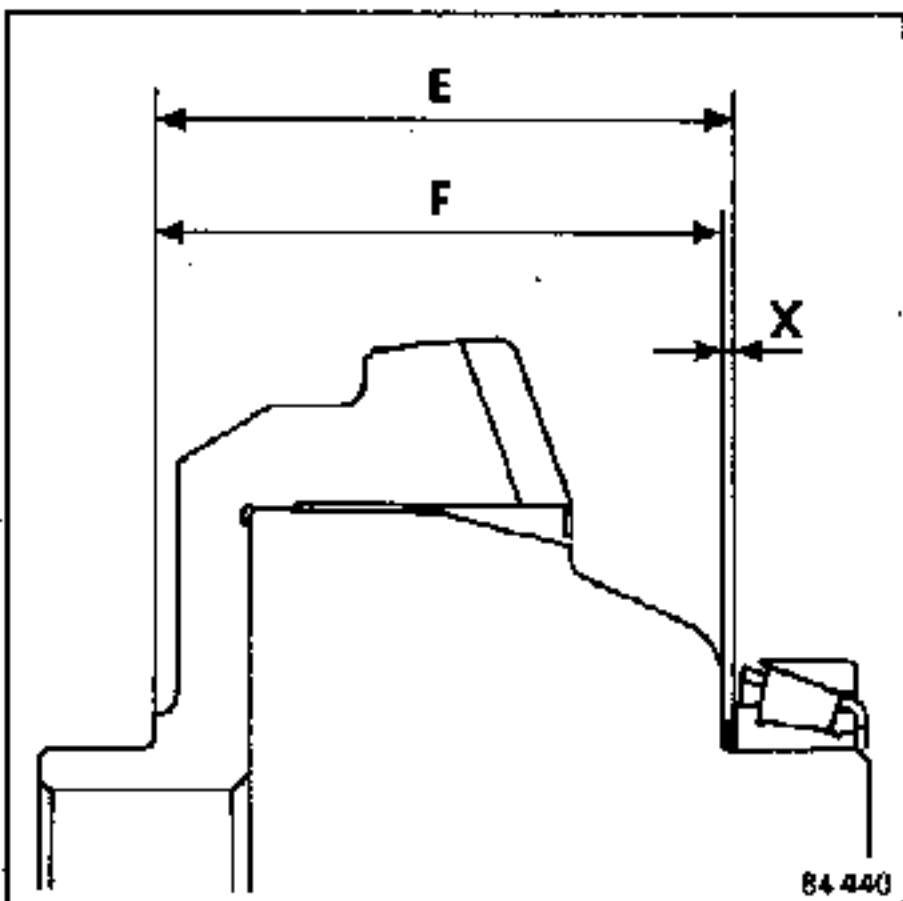


La rondelle de calage devant être montée avant d'effectuer le réglage de la précontrainte des roulements, son épaisseur sera calculée en prenant la mesure des cotes suivantes :

**COTE F :** Cote entre les faces d'appui des roulements de différentiel.

**COTE X :** Epaisseur de la rondelle de calage à interposer entre le roulement et le boîtier de différentiel.

**COTE E :** Cote théorique  $98,30 \pm 0,05$  mm + ou - la cote gravée sur la face arrière de la couronne.



84 440

Mesurer la cote (F) (utiliser un pied à coulisse à becs de 90 mm).

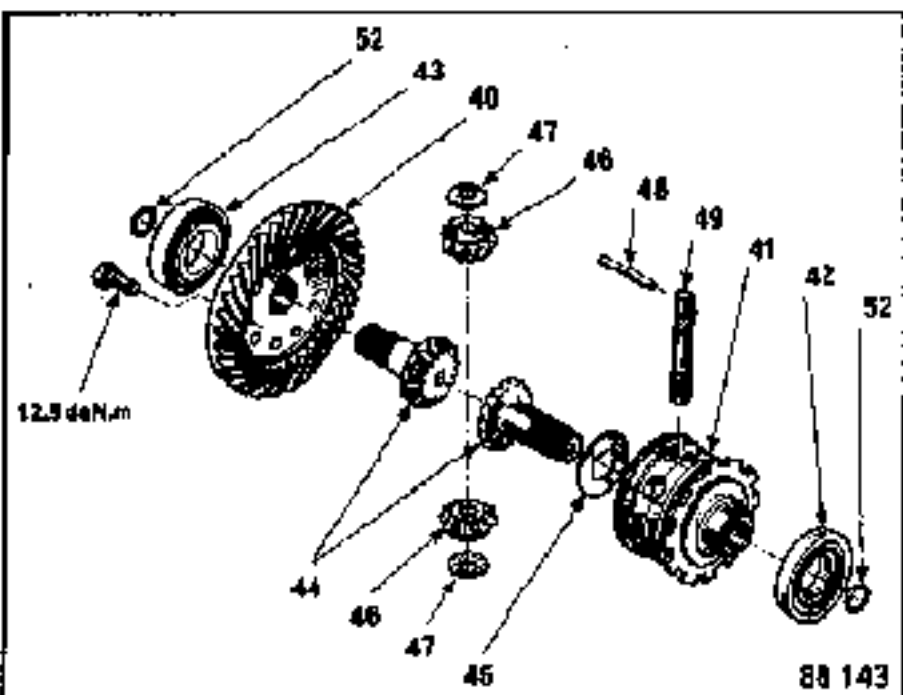
$$X = E - F$$

Nota :  
Il existe des rondelles de calage de 1,20 mm à 1,70 mm, de 0,10 mm en 0,10 mm.

### REMONTAGE

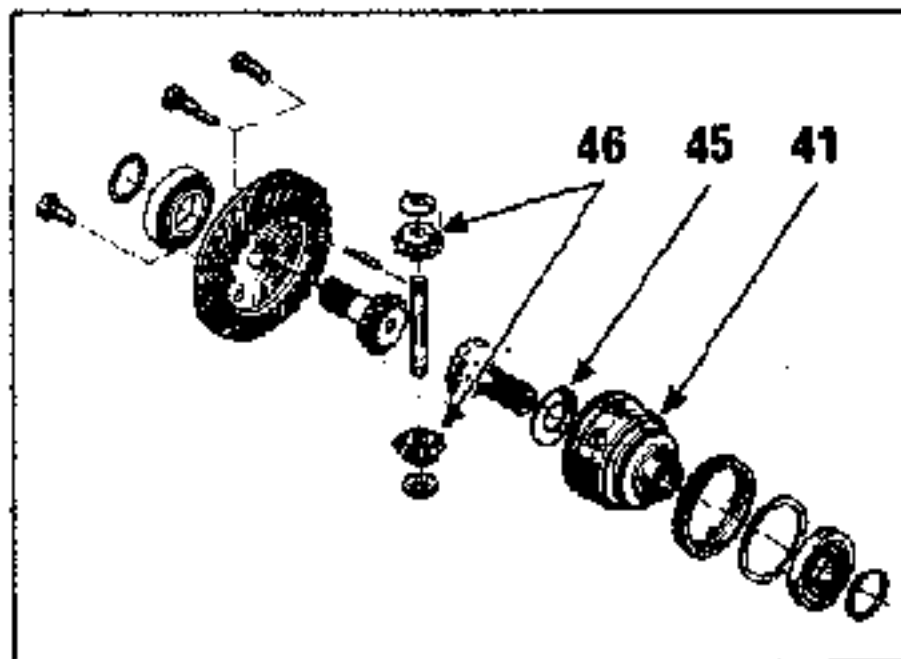
Huiler l'ensemble des pièces avant remontage.

### UN1 : tachymètre électronique

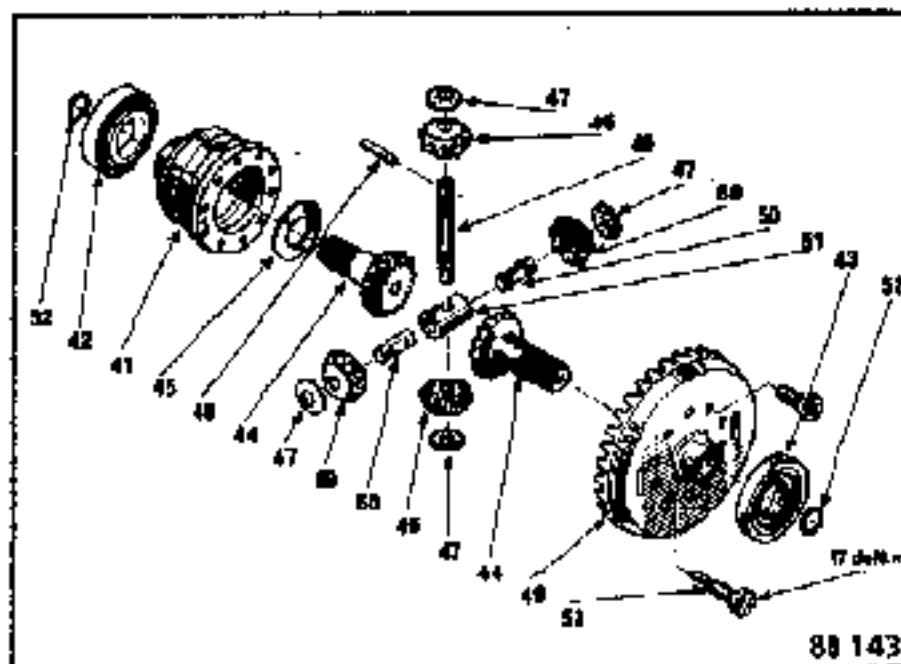


88 143

### UN1 : tachymètre mécanique



### UN5



88 143

Placer dans le boîtier (6) :

- la rondelle en acier (7),
- un planétaire après l'avoir trempé dans de l'huile,
- les satellites (69) et leurs coussinets ; enfiler les axes de façon qu'ils ne dépassent pas des satellites,
- les satellites (46) et leurs coussinets ; enfiler l'axe de façon qu'il ne dépasse pas,
- le manchon (51) dans le sens des petits axes (50).

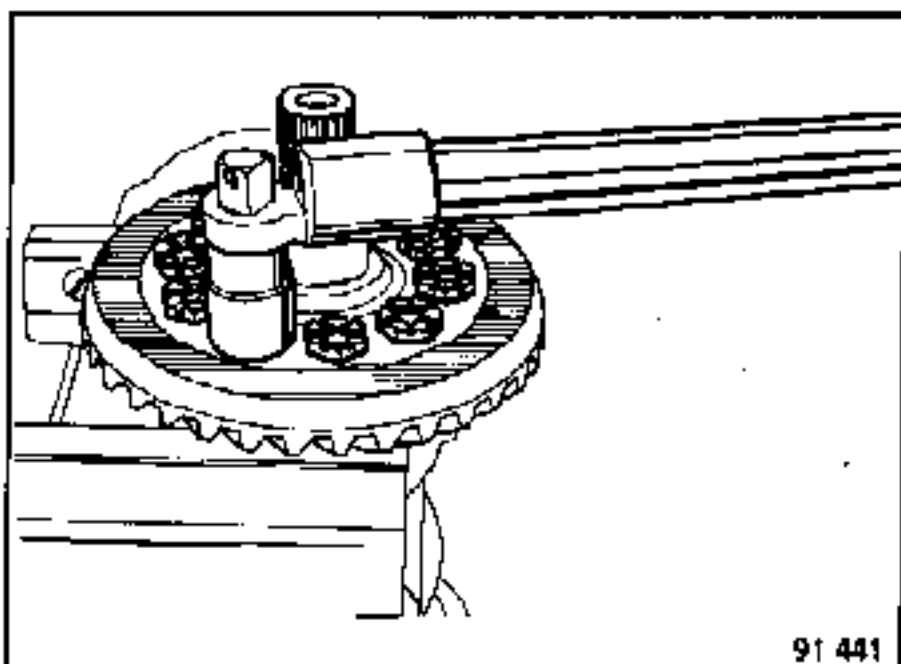
Engager les 3 axes à fond en faisant coïncider leurs trous avec ceux du boîtier.

Goupiller le grand axe.

Temper le 2<sup>ème</sup> planétaire dans de l'huile, puis le placer dans le boîtier.

Assembler la couronne sur le boîtier par des vis indesserrables neuves : les vis à téton goupillent les petits axes.

Bloquer les vis au couple.

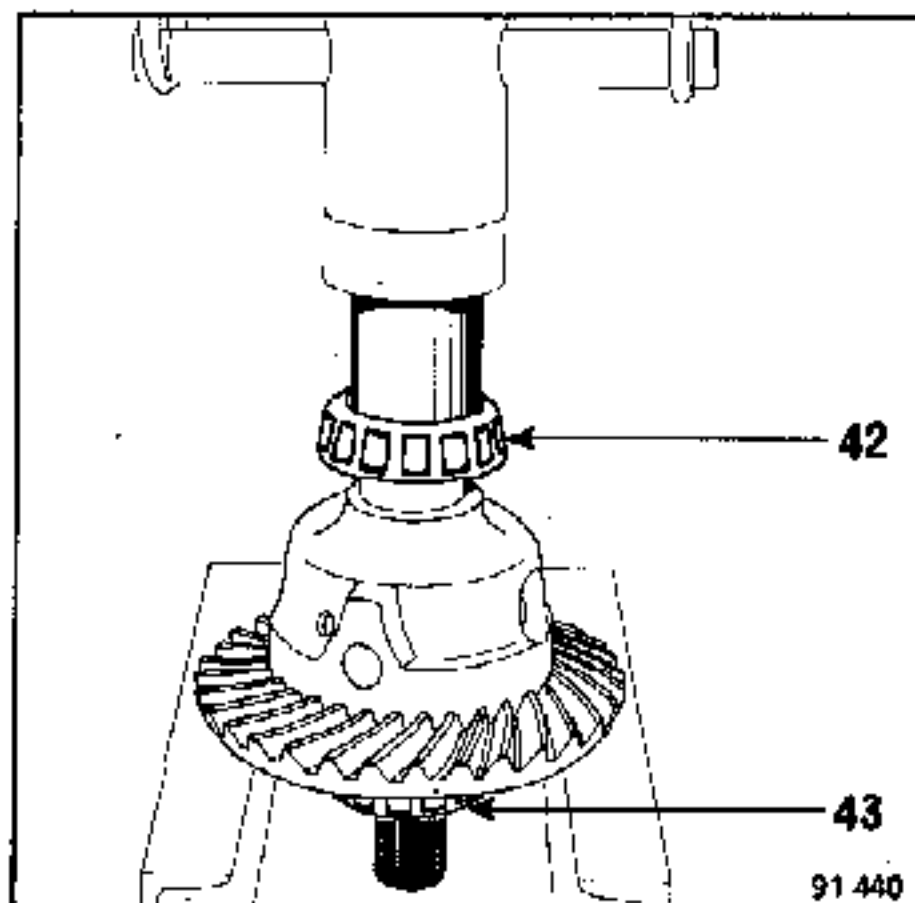


Après montage, la rotation du différentiel peut être légèrement dure.

Remonter les 2 roulements (42) et (43) à la presse.

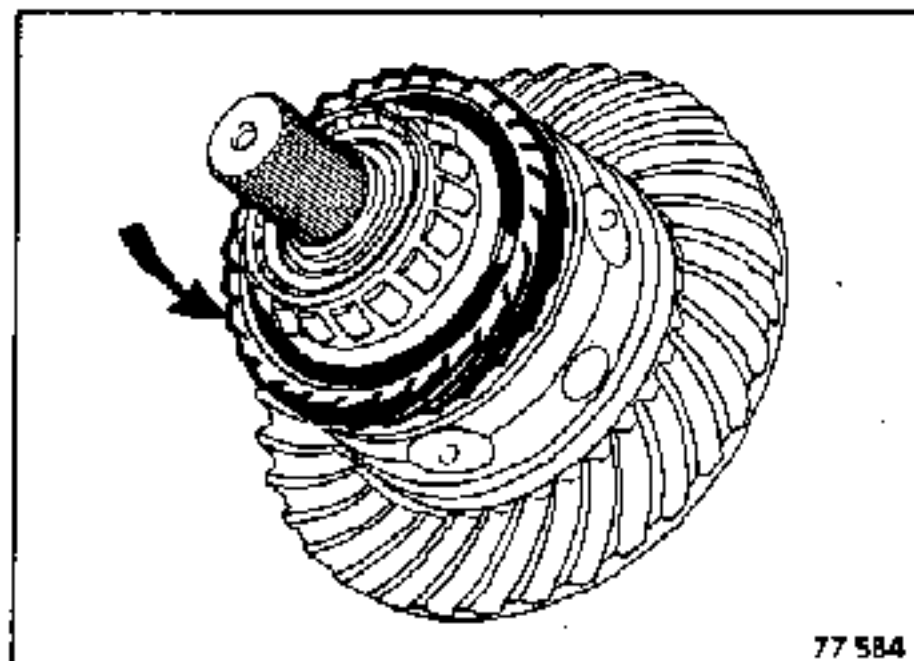
**UNI (Alpine)**

Interposer la rondelle de réglage du jeu de denture entre le boîtier et le roulement (42) (voir page 32).



Placer les joints toriques sur les planétaires.

Monter le pignon de tachymètre et son circlips d'arrêt (le cas échéant).



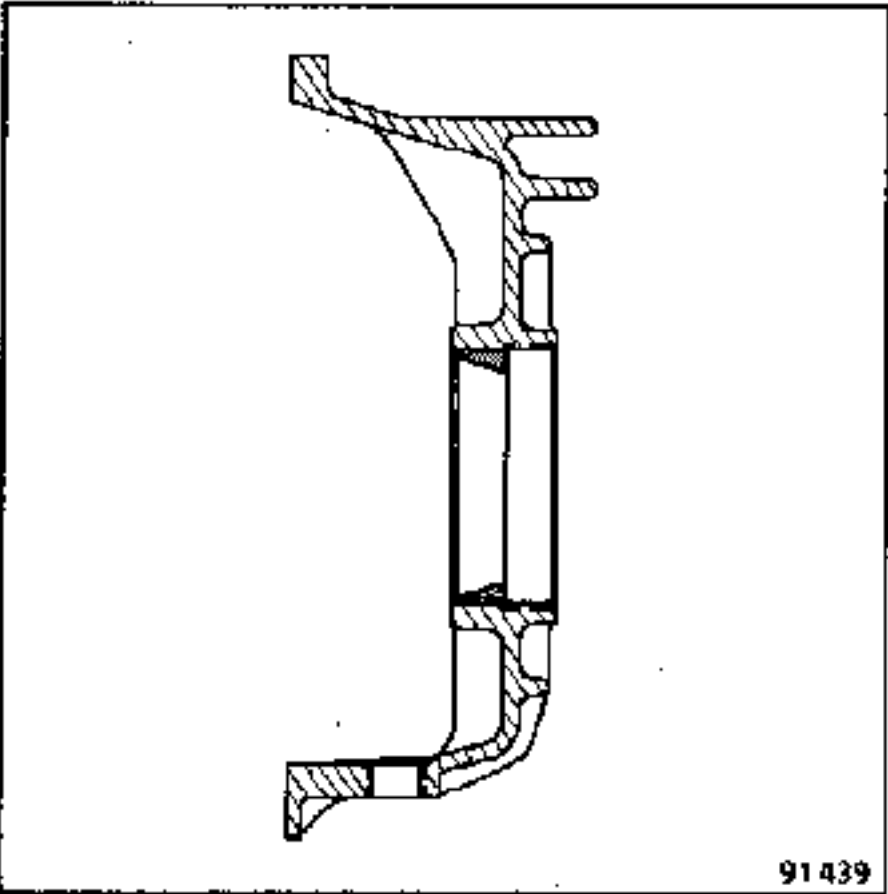
Effectuer les réglages de la précontrainte des roulements de différentiel.

Procéder ensuite au remontage des carters.

OUTILLAGE SPECIAUSE INDISPENSABLE	
B.Vi. 645	Clé à créneaux pour écrou de différentiel
B.Vi. 805	Clé à créneaux pour écrou de différentiel (adaptable au B.Vi. 645)

COUPLES DE SERRAGE (en daN.m)	
Vis Ø 8 mm fixant les carters	2,5
Vis Ø 10 mm fixant les carters	5

Les cuvettes de roulement se déposent soit à la presse avec un tube, soit avec un jet en bronze.



Sur le carter ne comportant pas l'écrou de réglage, monter la cuvette correspondant au roulement et s'assurer qu'elle est bien au fond de son logement.

Sur le carter comportant l'écrou de réglage, monter la cuvette correspondant à l'autre roulement légèrement en retrait par rapport à la face interne du carter.

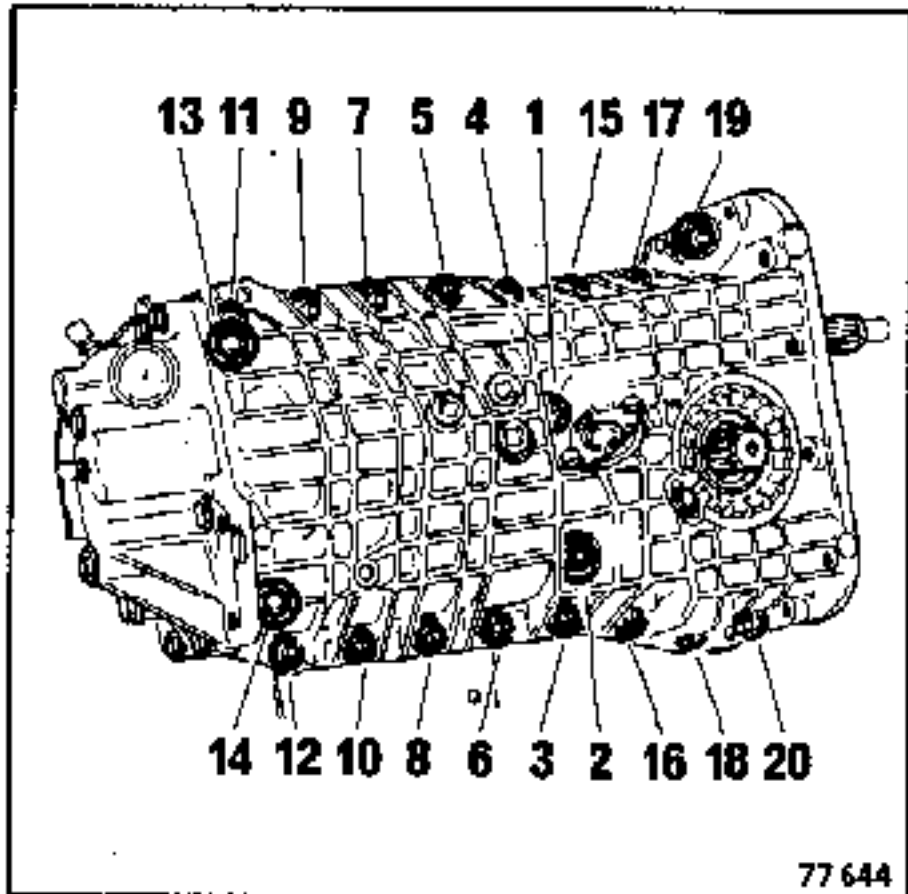
L'écrou de réglage se situe sur le carter :

- droit → BV UN1
- gauche → BV UN5

Nota :

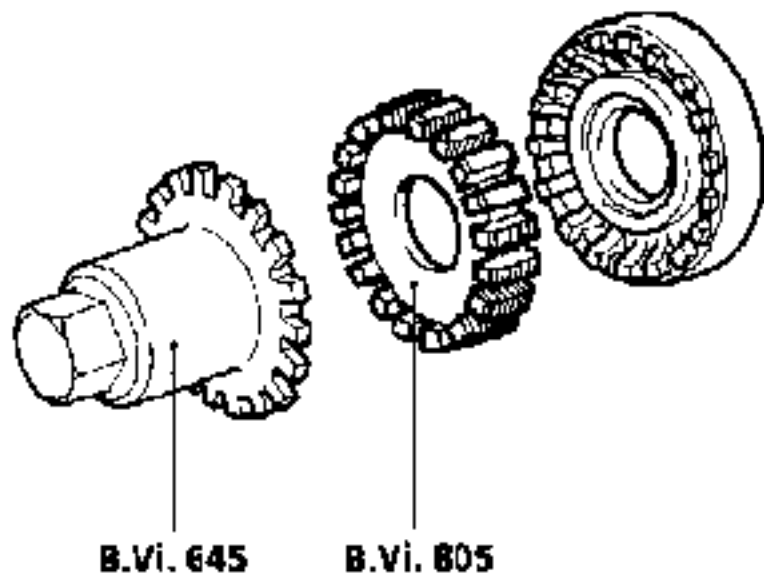
La cuvette et le cône des roulements ne devront pas être dépareillés.

Monter le différentiel dans les carters sans le pignon d'attaque et serrer les vis et boulons des carters aux couples.





Le réglage de la précontrainte des roulements est obtenu en vissant ou en dévissant l'écrou à l'aide des outils B.Vi. 645 et B.Vi. 805 afin de ne pas détériorer le joint à lèvres.



B.Vi. 645

B.Vi. 805

80 543-1

Deux cas peuvent se présenter :

### 1. Roulements réutilisés

Le différentiel doit tourner sans jeu. Si toutes les pièces sont réutilisées, remonter l'écrou muni d'un joint torique neuf et huilé en respectant le nombre de tours et les repères faits au démontage.

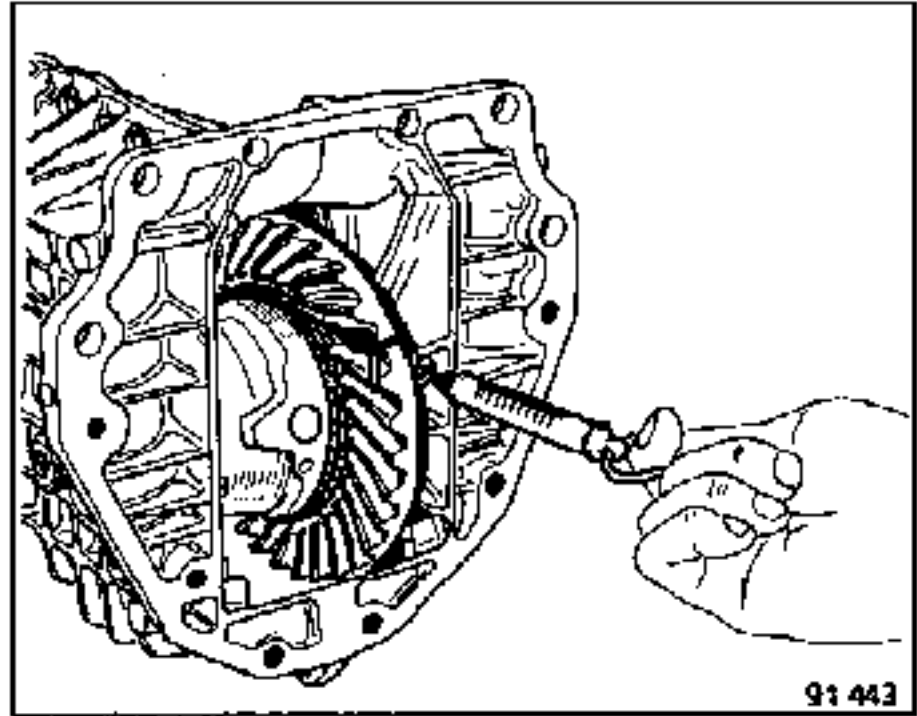
### 2. Roulements neufs

Visser l'écrou muni d'un joint torique neuf et huilé jusqu'à obtenir une rotation légèrement dure du différentiel, puis vérifier la précontrainte.

Faire tourner le différentiel de plusieurs tours pour centrer les roulements.

Enrouler une ficelle autour du boîtier de différentiel.

Au moyen d'un peson, tirer sur la ficelle.

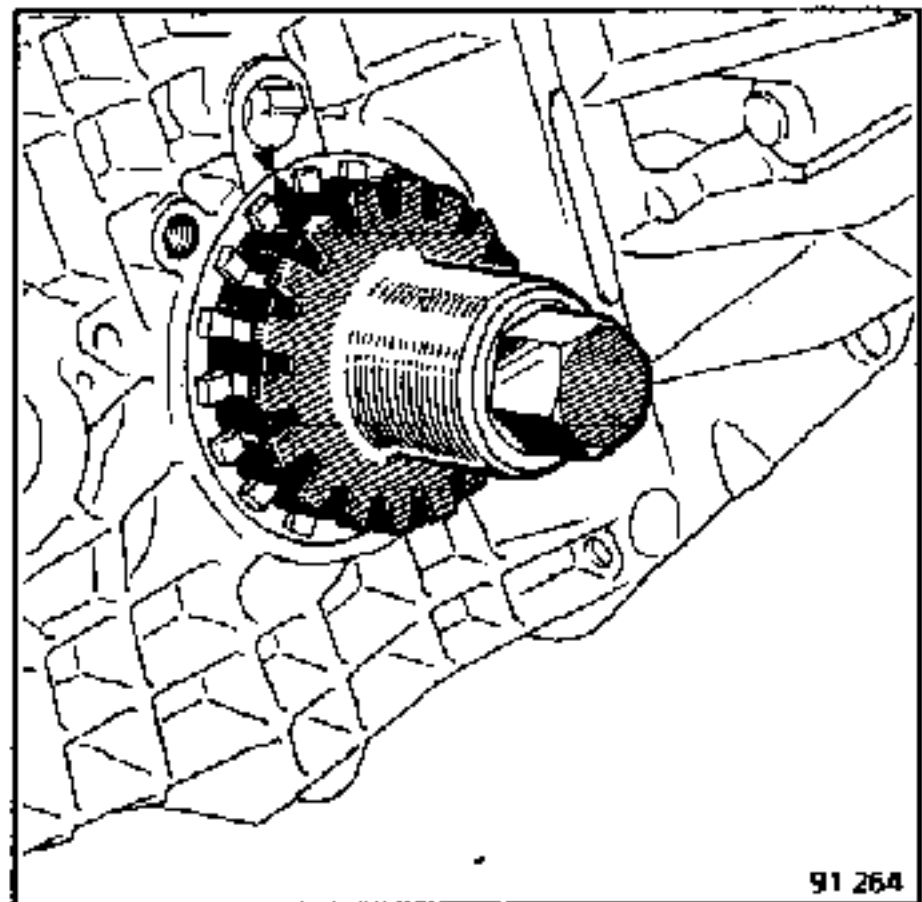


91 443

Le différentiel doit tourner sous une charge comprise entre 5 et 6,5 daN. Cette charge est nécessaire à entretenir le mouvement de rotation du différentiel.

Si le réglage n'est pas correct, visser ou dévisser l'écrou et vérifier à nouveau la précontrainte.

Dans les deux cas, après obtention du réglage, faire un repère sur le carter et l'écrou.



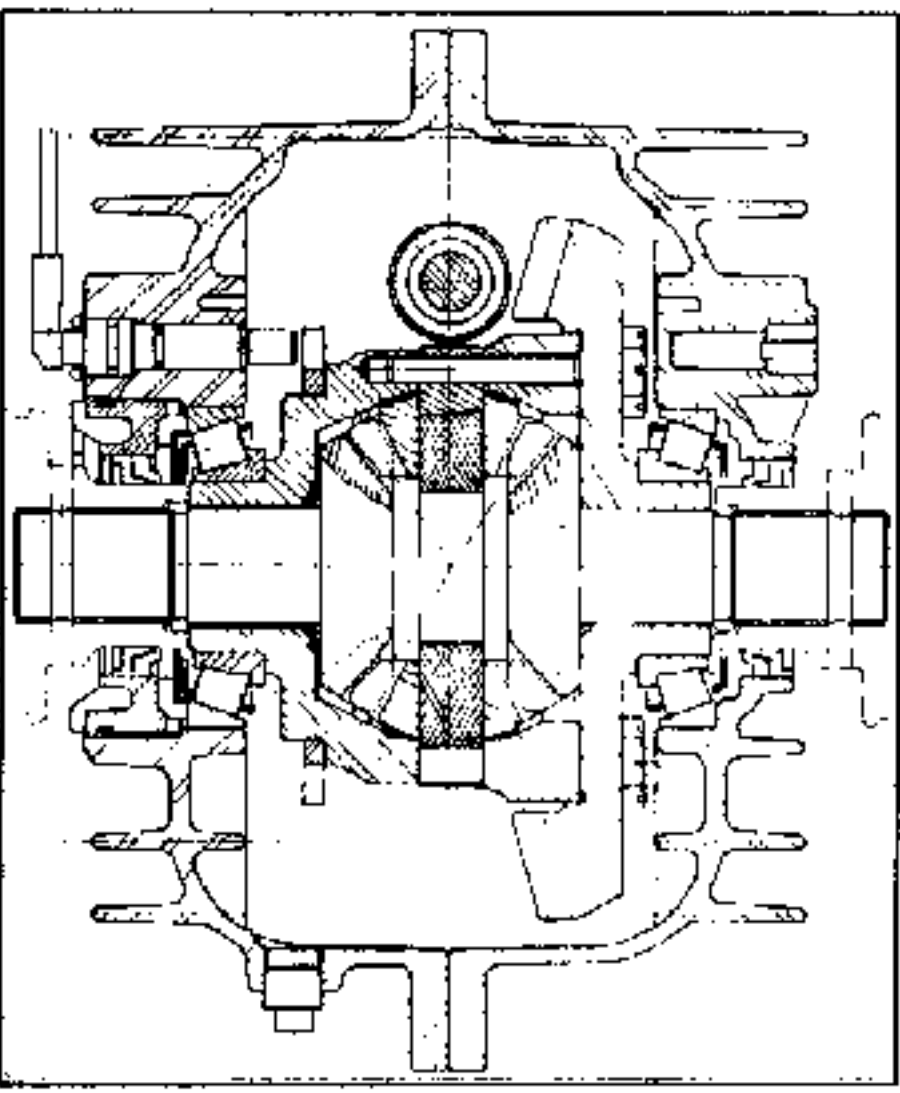
91 264

Desserrer l'écrou de 1/6 de tour (3 créneaux) afin d'annuler la précontrainte pendant la phase de remontage de la boîte de vitesses et avant assemblage du carter d'embrayage.

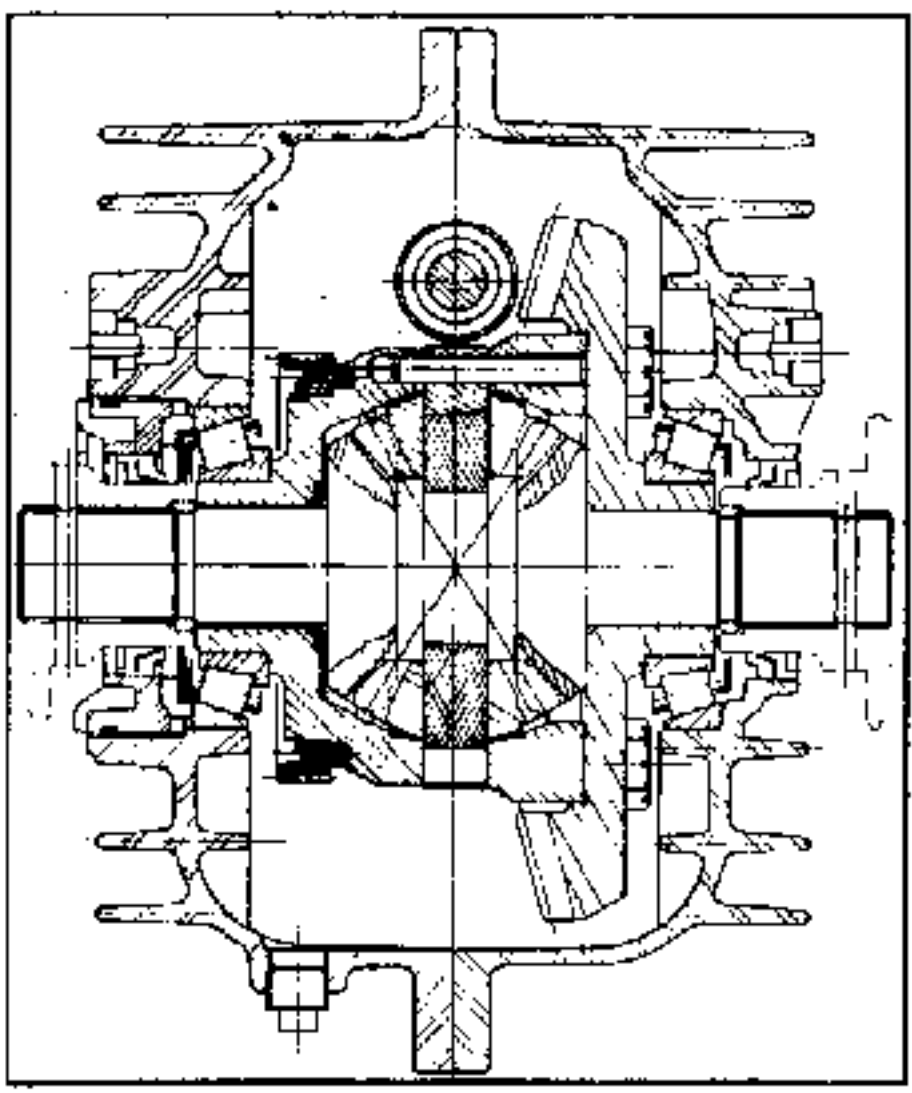
Séparer les carters et effectuer le remontage de la boîte de vitesses.

Sens de montage de la couronne  
(vue côté carter d'embrayage)

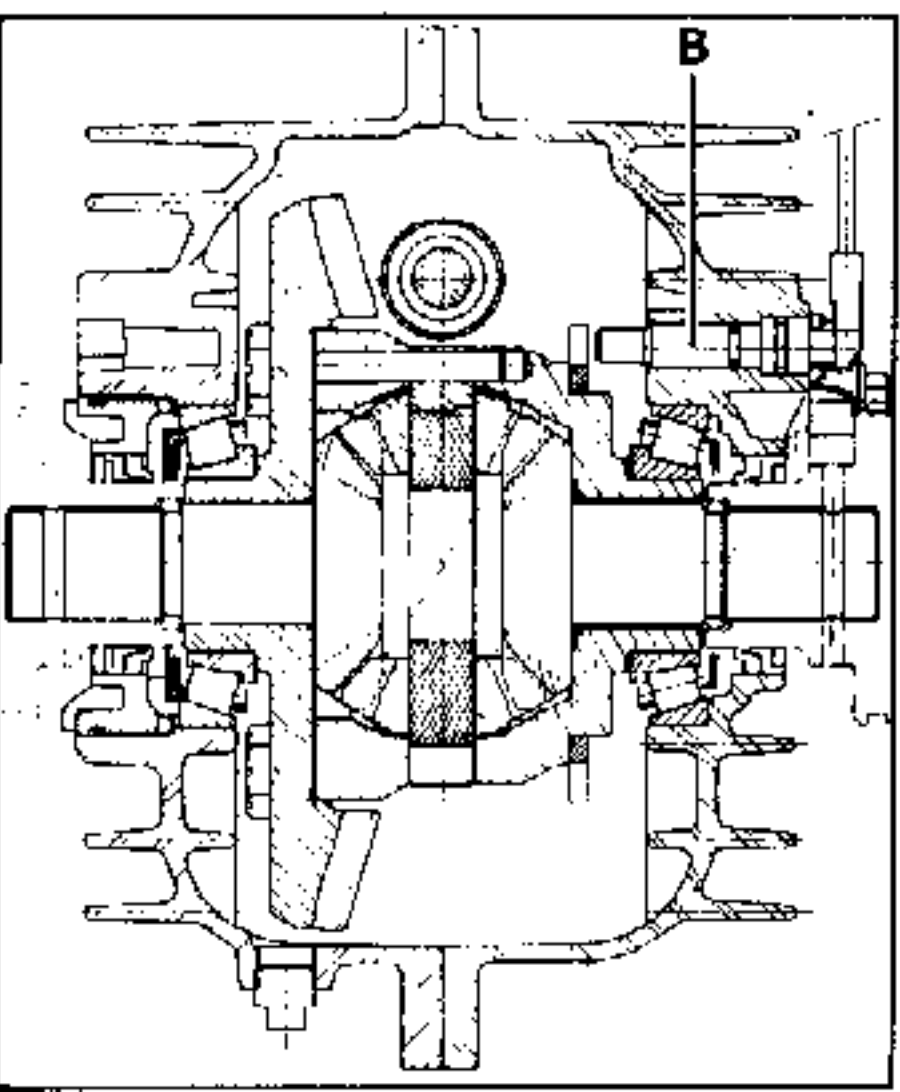
UN1 (B29)



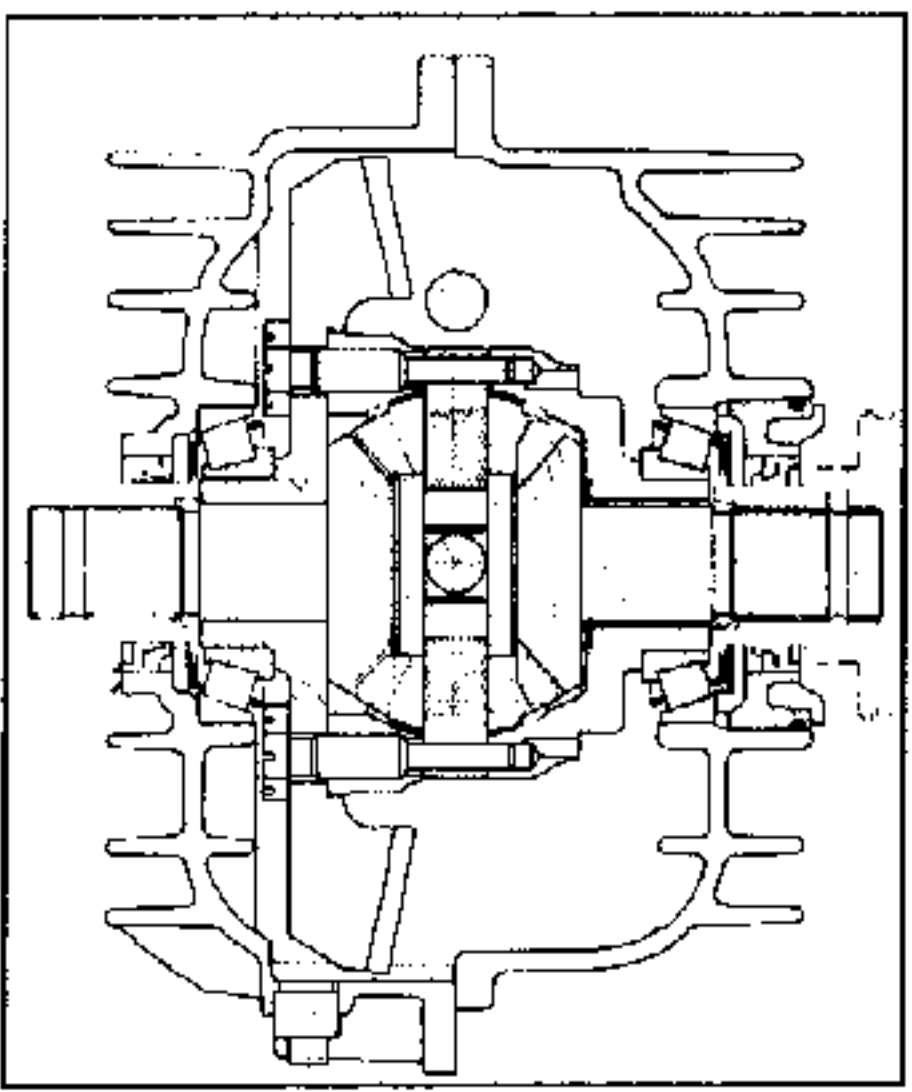
UN1 (L48)



UN1 (D50) Alpine



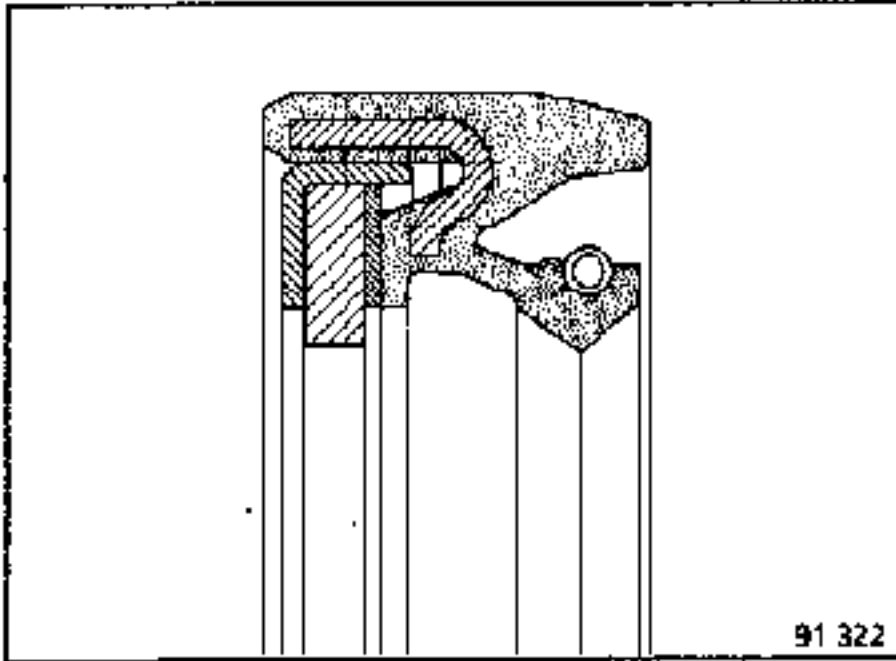
UN5 TOUS TYPES



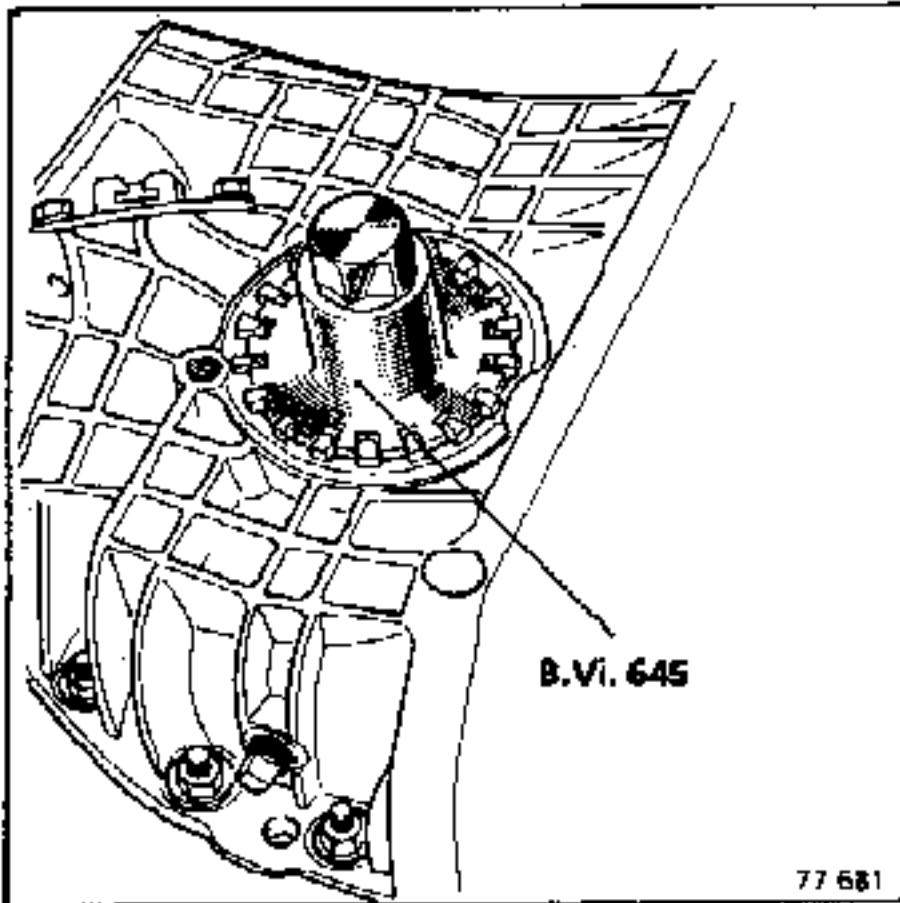
Les boîtes de vitesses **UN5** sont équipées de joint de sortie différentiel à 2 lèvres.

**UN5**

Joint à 2 lèvres



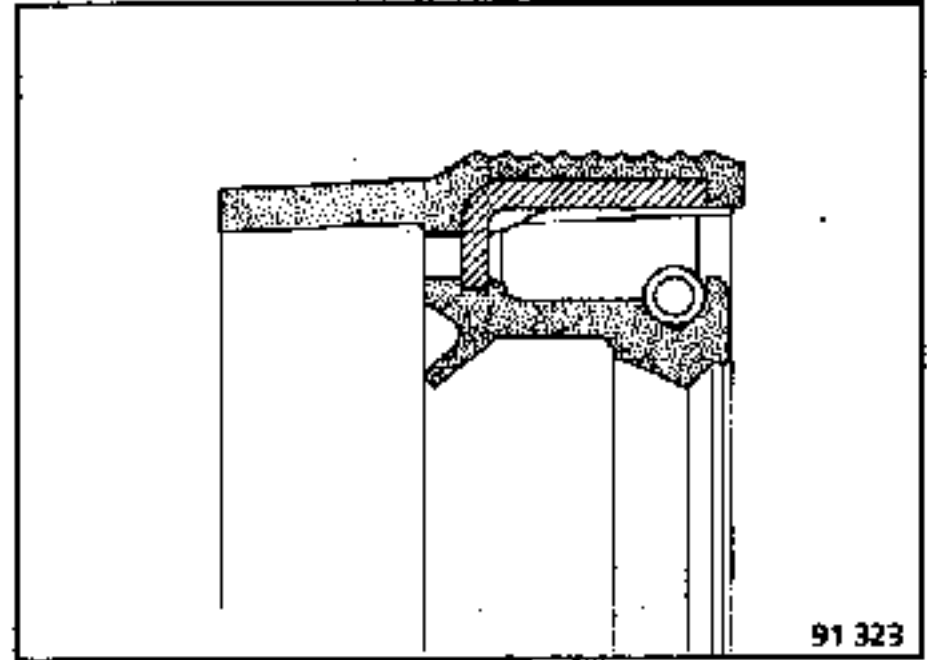
Pour déposer ou reposer l'écrou de réglage, utiliser l'outil B.Vi. 645.



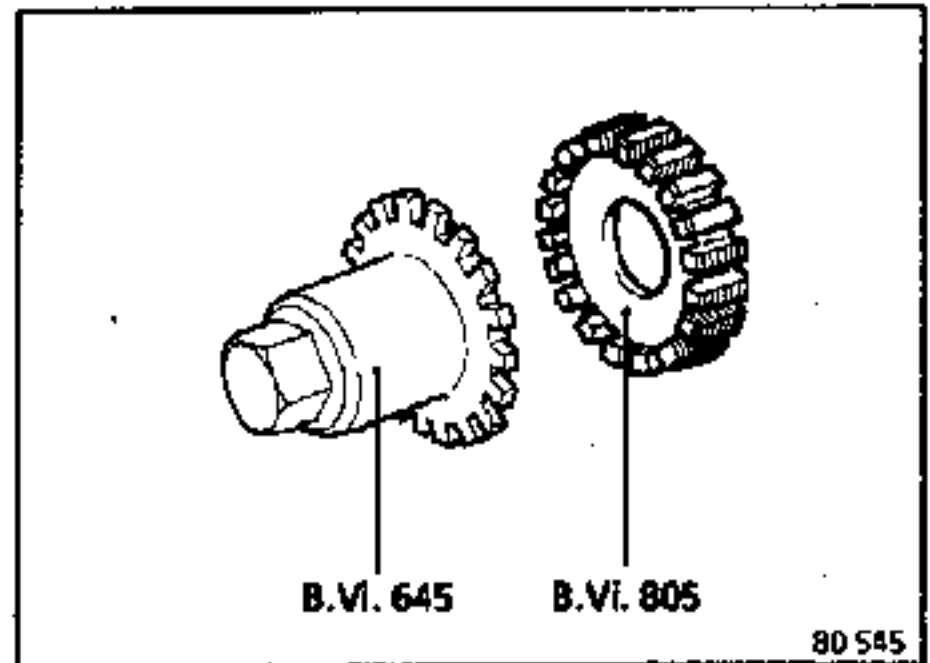
Les boîtes de vitesses **UN1** sont équipées de joint de sortie différentiel à 3 lèvres.

**UN1**

Joint à 3 lèvres



Il est impératif d'utiliser le B.Vi. 805 en plus du B.Vi. 645 pour déposer ou reposer l'écrou afin de ne pas détériorer la lèvre extérieure.

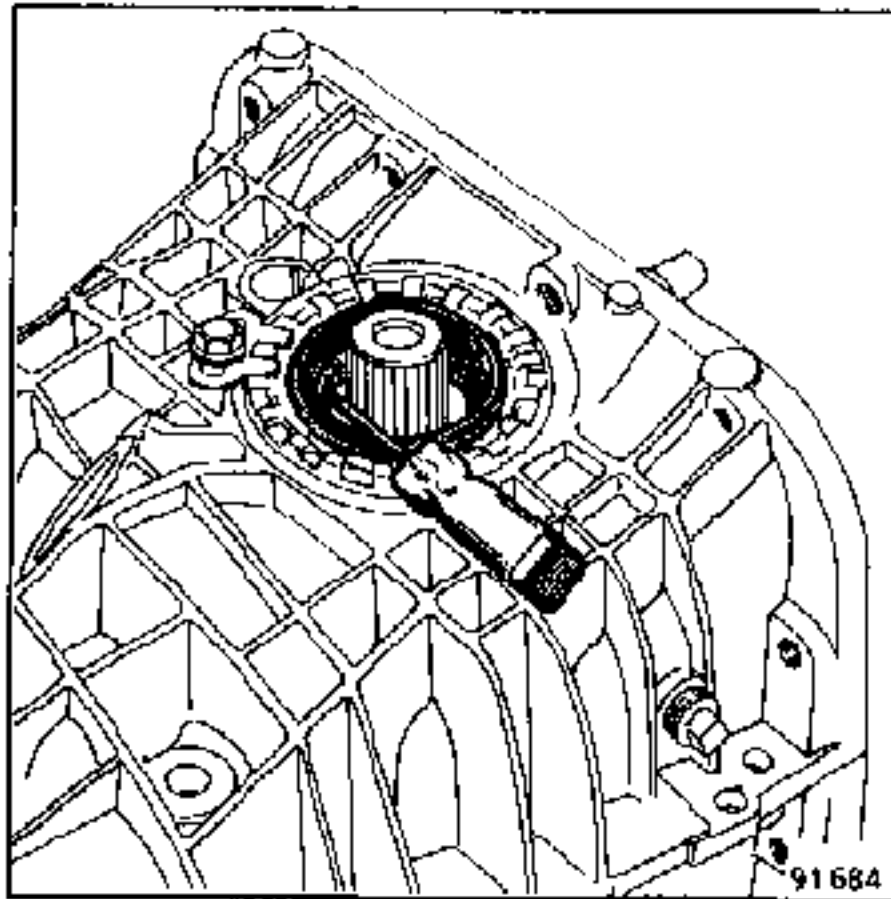


**OUTILLAGE SPECIALISE INDISPENSABLE**

**B.Vi. 1081** Outil de mise en place du joint de différentiel

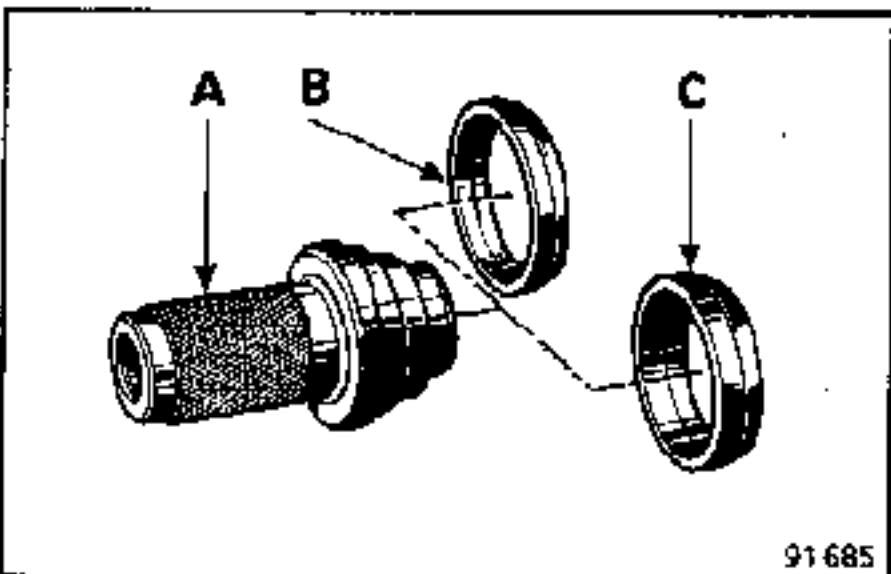
**DEPOSE**

Extraire le joint à l'aide d'un tournevis en prenant soin de ne pas abimer les cannelures du planétaire.



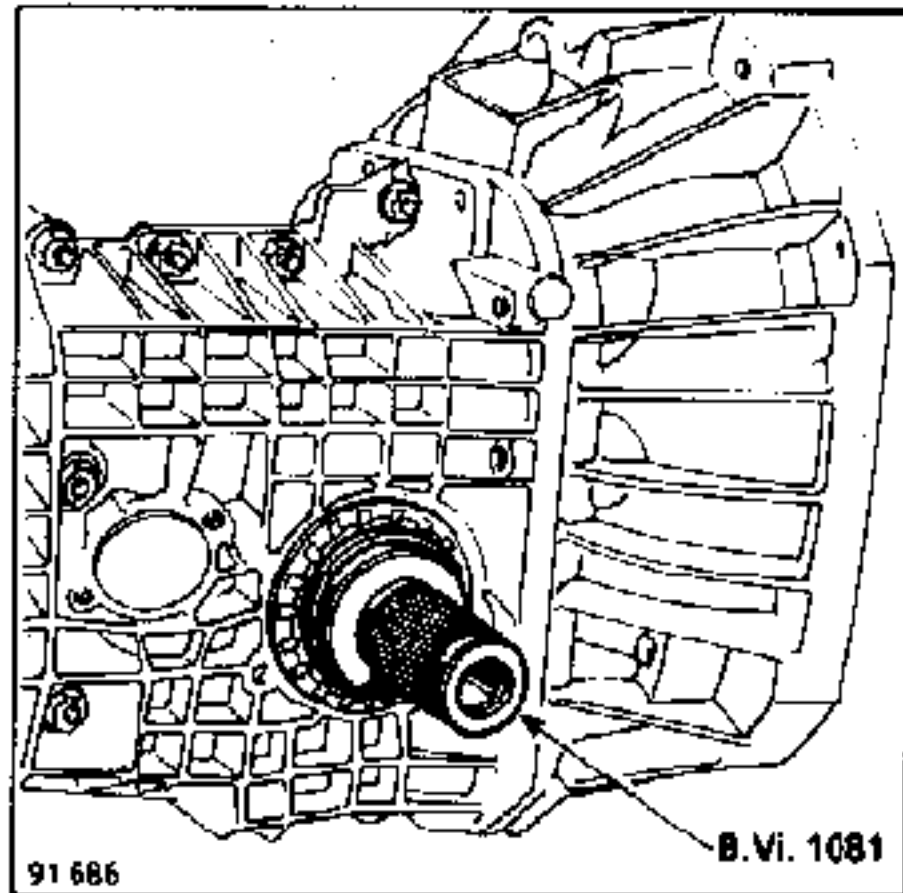
**REPOSE**

La repose des joints à lèvres s'effectue avec l'outil B.Vi. 1081.



**1. Joint monté sur écrou de réglage**

Placer la bague (B) (chanfrein vers l'extérieur) sur l'outil (A) et monter le joint à lèvre huilé.



**2. Joint monté sur carter**

Procéder de la même manière mais utiliser la bague (C) pour positionner le joint.

- A** Outil de mise en place des joints à lèvres
- B** Bague de positionnement du joint monté sur écrou
- C** Bague de positionnement du joint monté sur carter

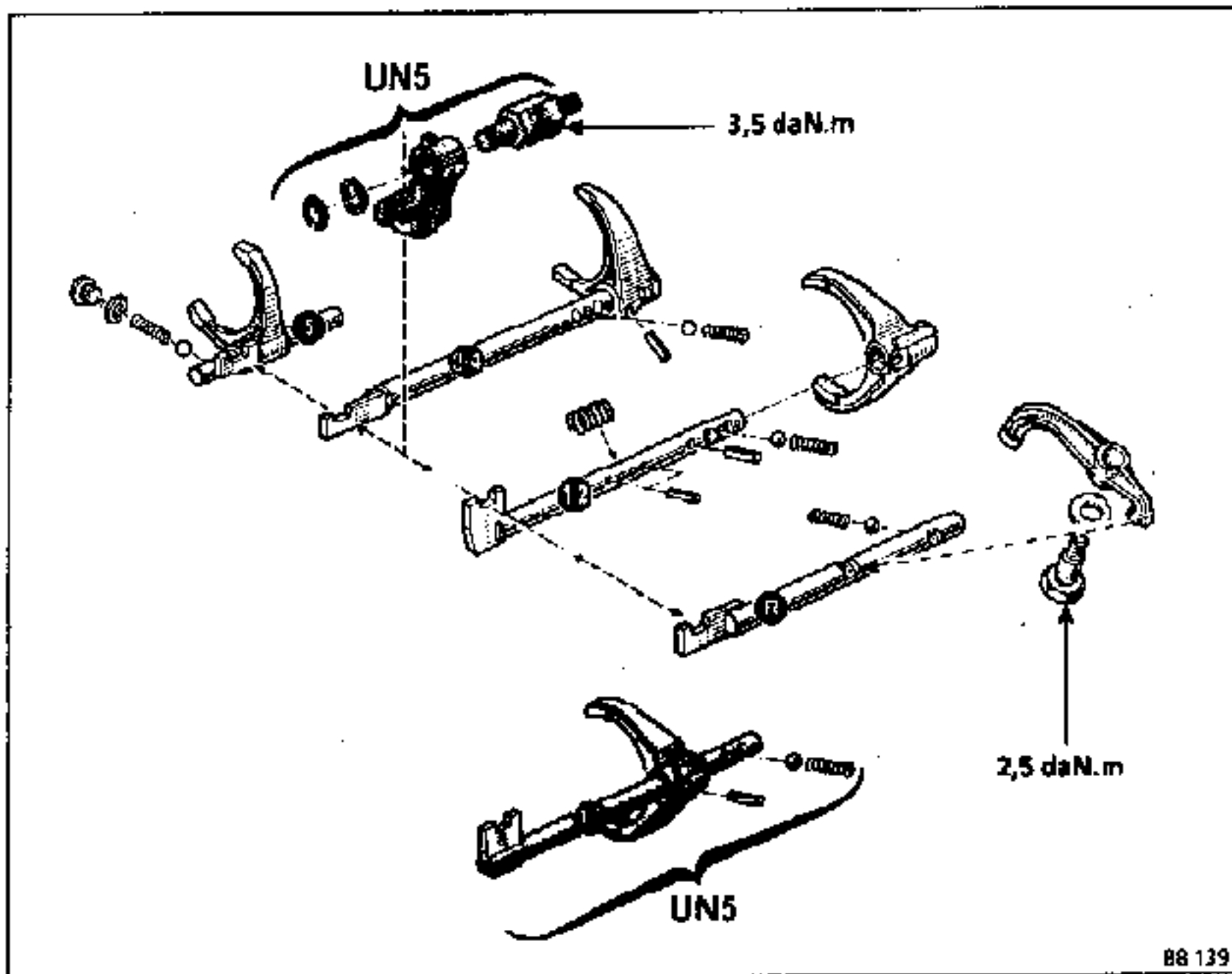
Cette opération s'effectue après la séparation des carters.

OUTILLAGE SPECIALISE INDISPENSABLE	
B.Vi. 31-01	Jeu de broches pour goupilles $\varnothing$ 5 mm
B.Vi. 606	Jeu de broches pour goupilles $\varnothing$ 6 mm

COUPLES DE SERRAGE (en daN.m)	
Vis d'inverseur de marche arrière	2,5
Axe verrou basculant (UN5)	3,5

INGREDIENTS
Loctite FRENBLOC : Vis d'inverseur de marche arrière, Vis d'axe de verrou basculant (UN5).

ECLATE

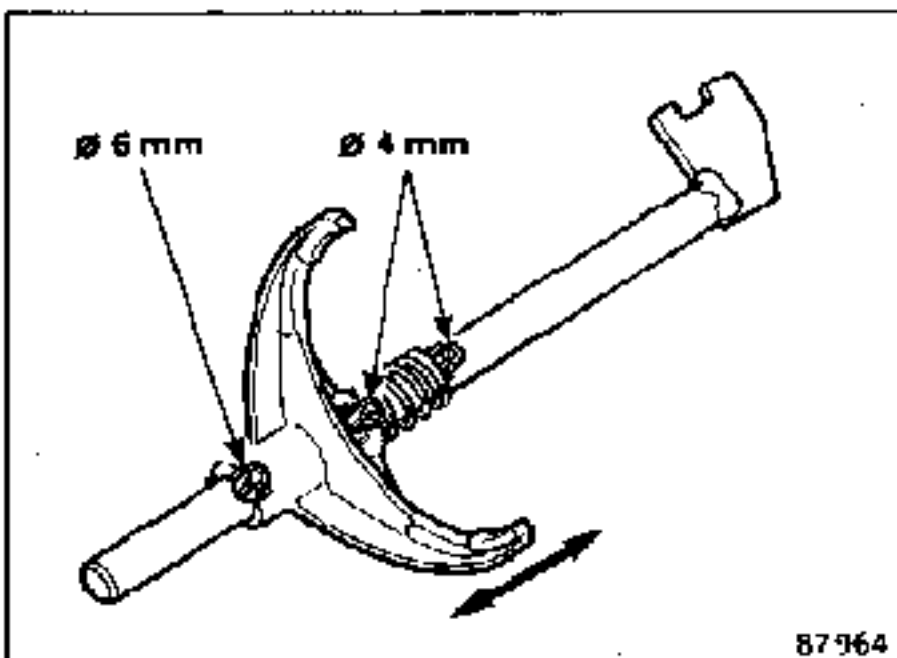


**DEMONTAGE**

Déposer le contacteur de feux de recul.

Placer les axes en position point mort.

Chasser les goupilles élastiques des fourchettes de 1ère/2ème et 3ème/4ème, broche B.Vi. 606 et chasse-goupilles  $\varnothing$  4 mm.



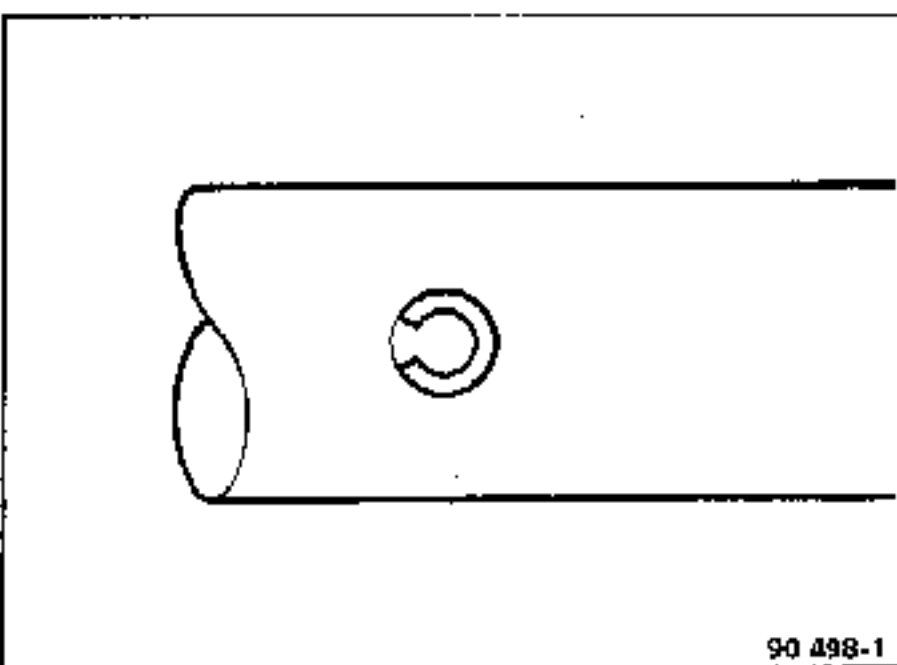
Récupérer les billes et les ressorts de verrouillage.

Dévisser la vis de fixation du sélecteur de marche arrière, retirer celui-ci ainsi que son axe.

Fourchette 5ème : goupille  $\varnothing$  5 mm (B.Vi. 31-01).

**REMONTAGE**

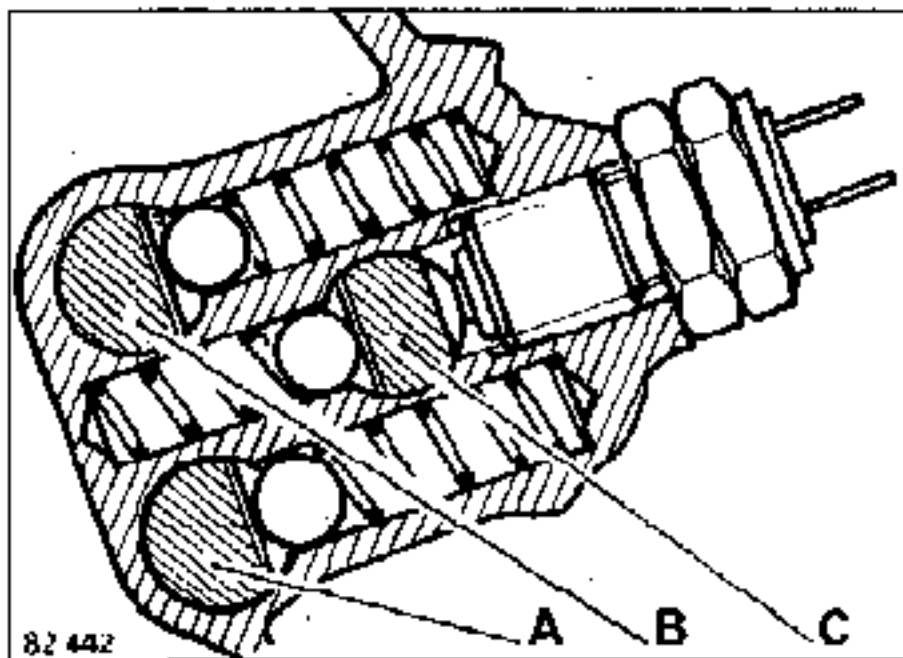
La fente des goupilles doit être orientée dans l'axe des arbres.



Les 3 billes de verrouillage sont identiques.

**TOUS TYPES**

Les ressorts de verrouillage des axes 1/2 (A) et 3/4 (B) sont identiques.



Mettre en place le ressort et la bille de verrouillage et engager l'axe de marche arrière.

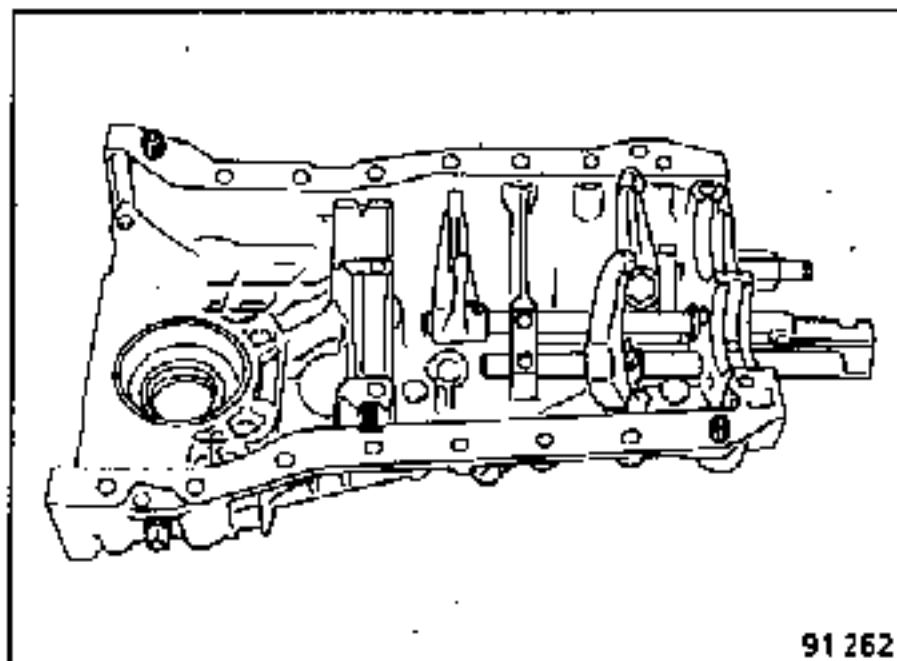
Placer l'inverseur de marche arrière en engageant son extrémité dans l'encoche (E) de l'axe.

Enduire les filets de la vis d'inverseur de marche arrière de Loctite FRENBLOC et la serrer au couple.

Mettre en place le ressort et la bille de verrouillage de l'axe de 3ème/4ème.

Engager celui-ci en y plaçant la fourchette et la goupille.

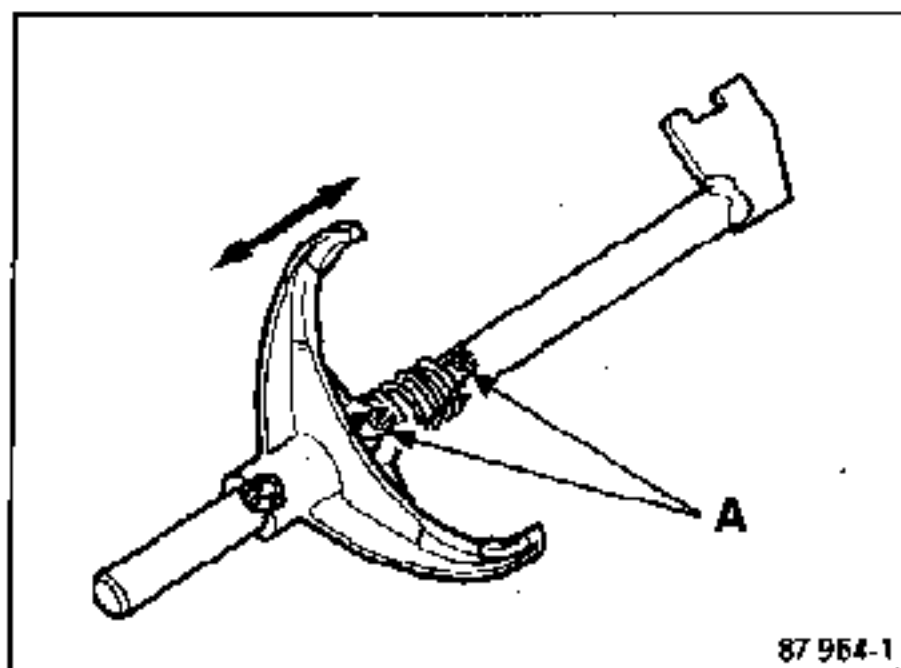
Placer le ressort et la bille de verouillage de l'axe de 1<sup>ère</sup>/2<sup>ème</sup> en engageant celui-ci.



### UN1

#### Assistance synchronisation 2<sup>ème</sup>

Lors du montage du ressort et de la fourchette 1/2 sur l'axe, il est impératif de respecter le positionnement des goupilles (A). Pour éviter tout contact avec le pignon de 1<sup>ère</sup>, elles ne doivent pas dépasser les spires du ressort à la partie supérieure.



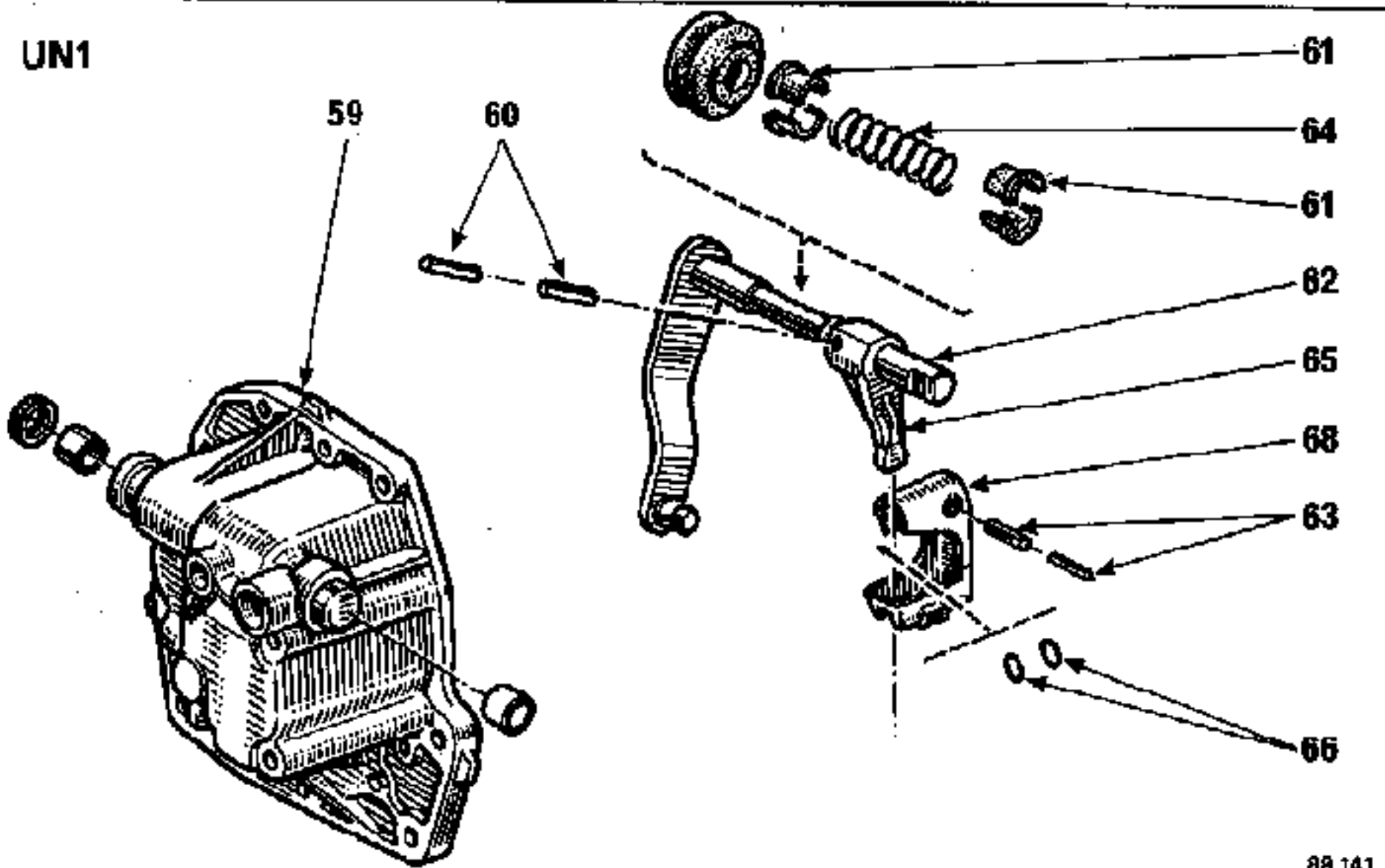
S'assurer du coulissement (flèche) de la fourchette sur l'axe.

Remettre en place les arbres primaire et secondaire en contrôlant que les fourchettes s'engagent bien dans les gorges des baladeurs.

Serrer au couple de 2,5 daN.m le contacteur de feux de recul (filets enduits de CAF 4/60 THIXO).

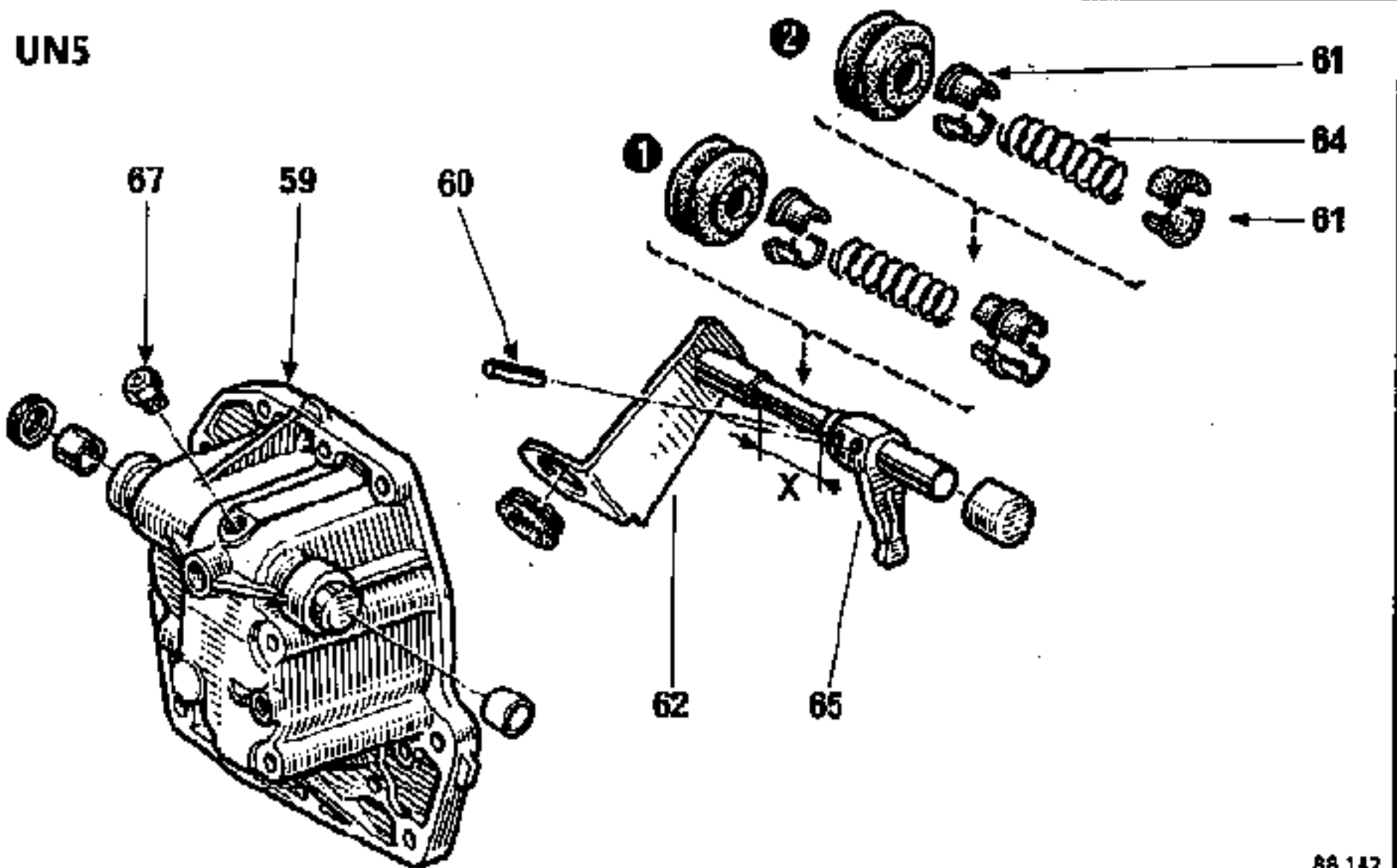
ECLATES

UN1



88 141

UN5



88 142

1 : 1er montage → X = 46 mm

2 : 2ème montage → X 38,4 mm.



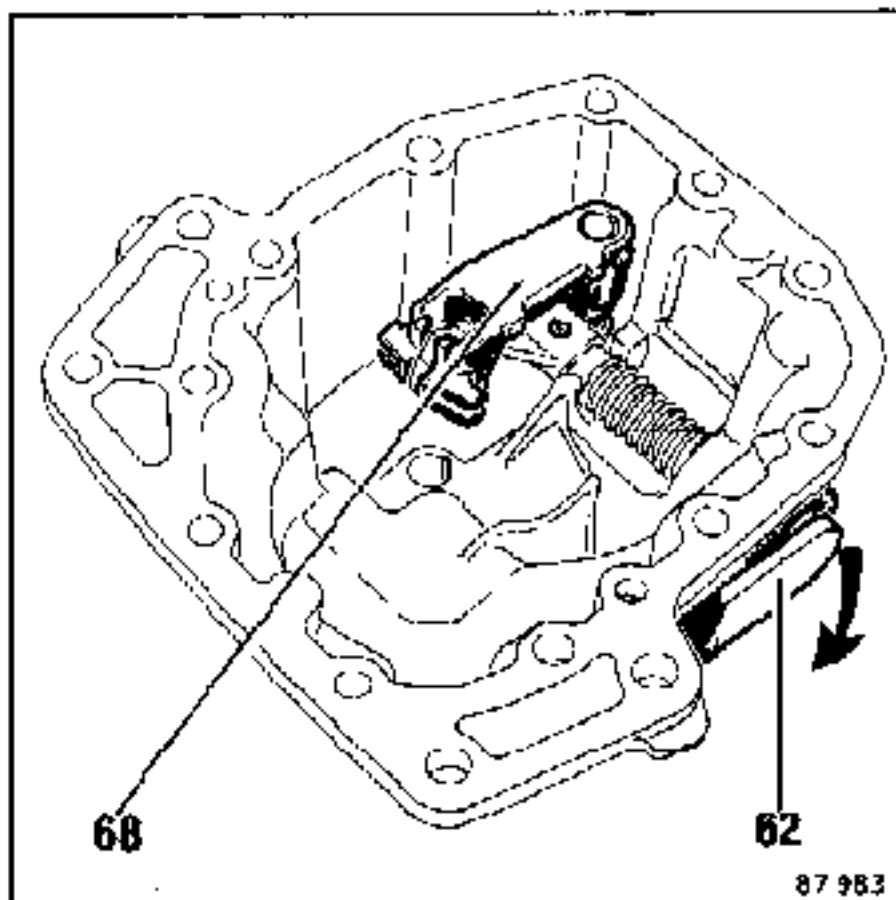
**OUTILLAGE SPECIALISE INDISPENSABLE**

B.Vi. 606	Jeu de broches pour goupilles $\varnothing$ 6 mm
B.Vi. 747	Fourchette de démontage et remontage du ressort de sélection

**DEMONTAGE**

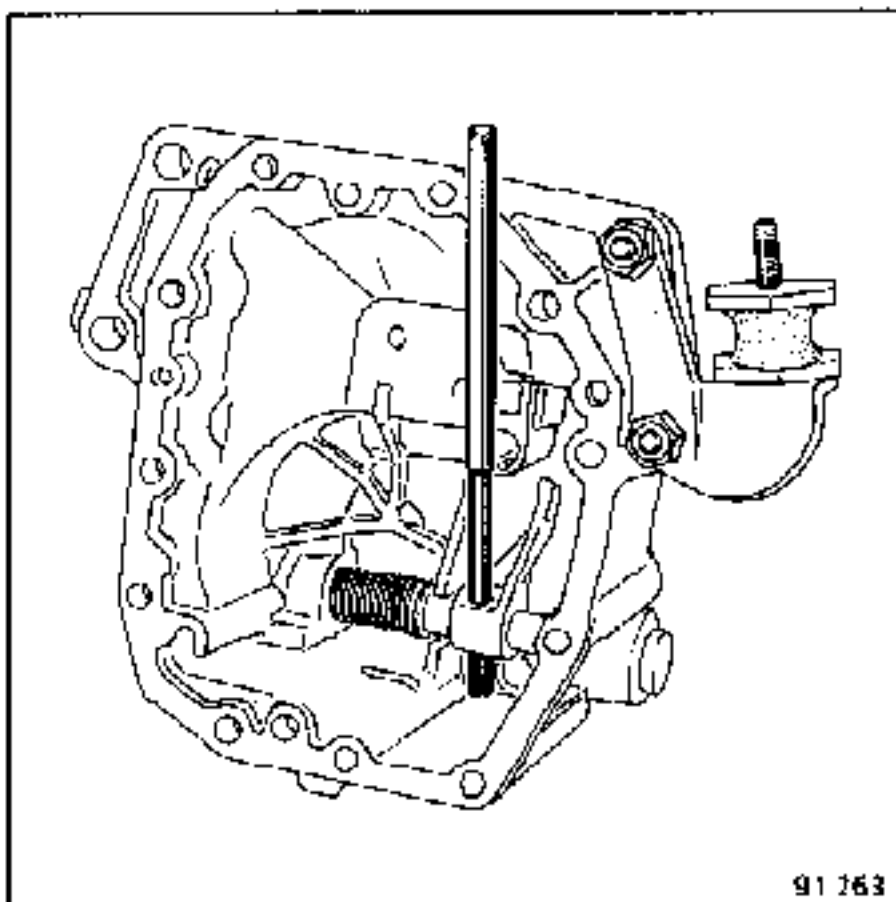
**UN1**

Tirer l'axe (62) suivant les flèches et retirer le basculeur (68).

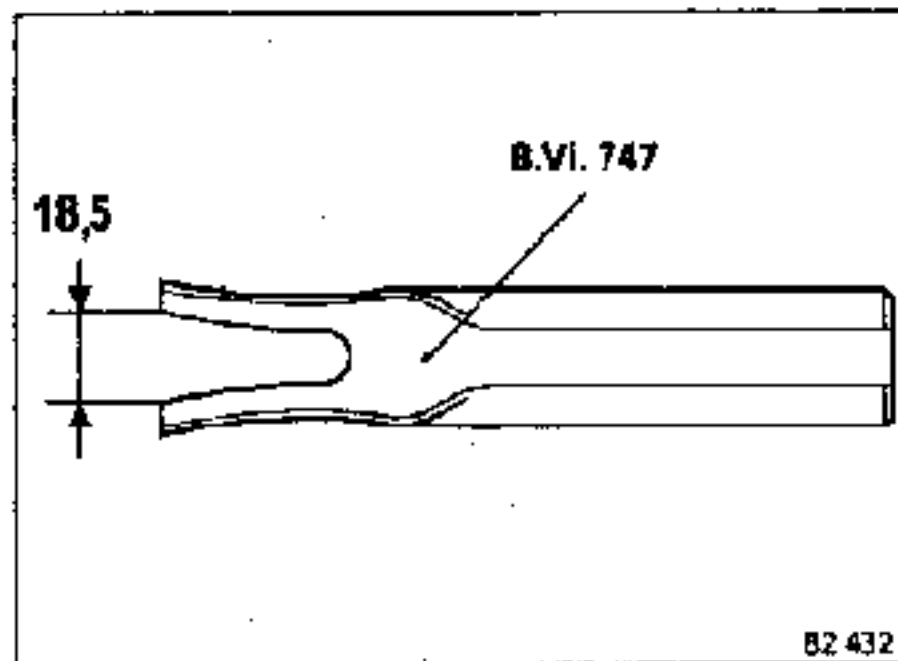


Dégoupiller le doigt de passage (65) :

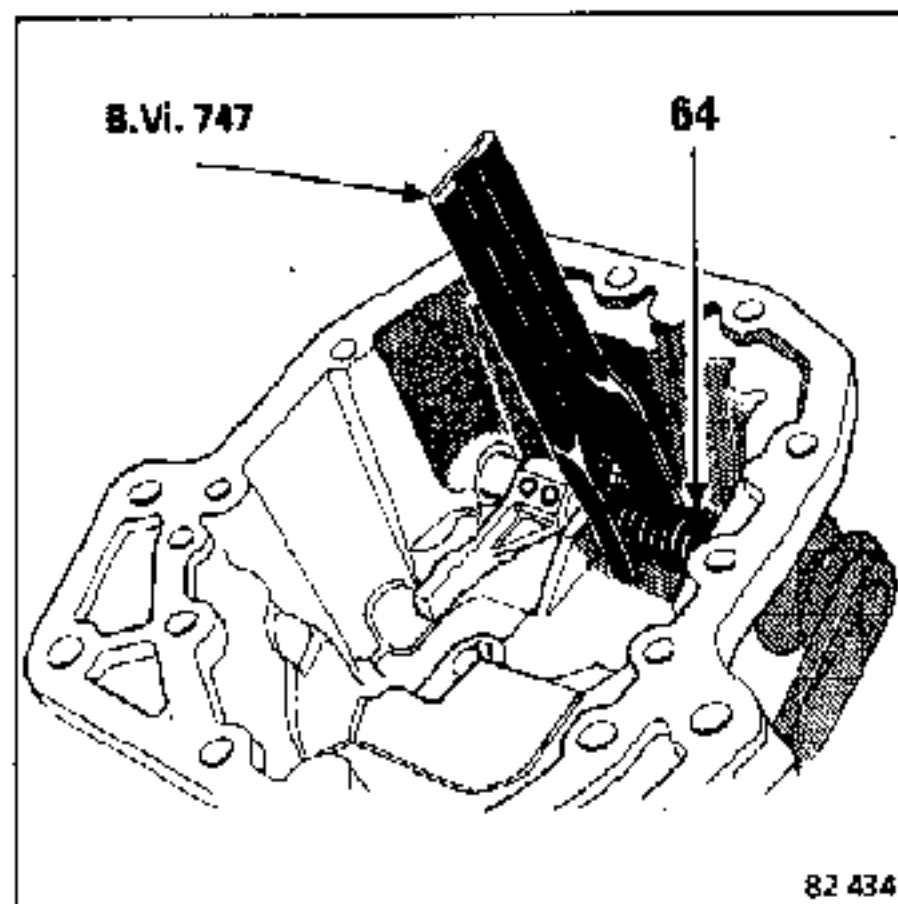
- goupille extérieure  $\varnothing$  7 mm
- goupille intérieure  $\varnothing$  4 mm



Comprimer le ressort (64) à l'aide de l'outil B.Vi. 747 modifié suivant le dessin ci-dessous.



Extraire les demi-coquilles (61).



## UN5

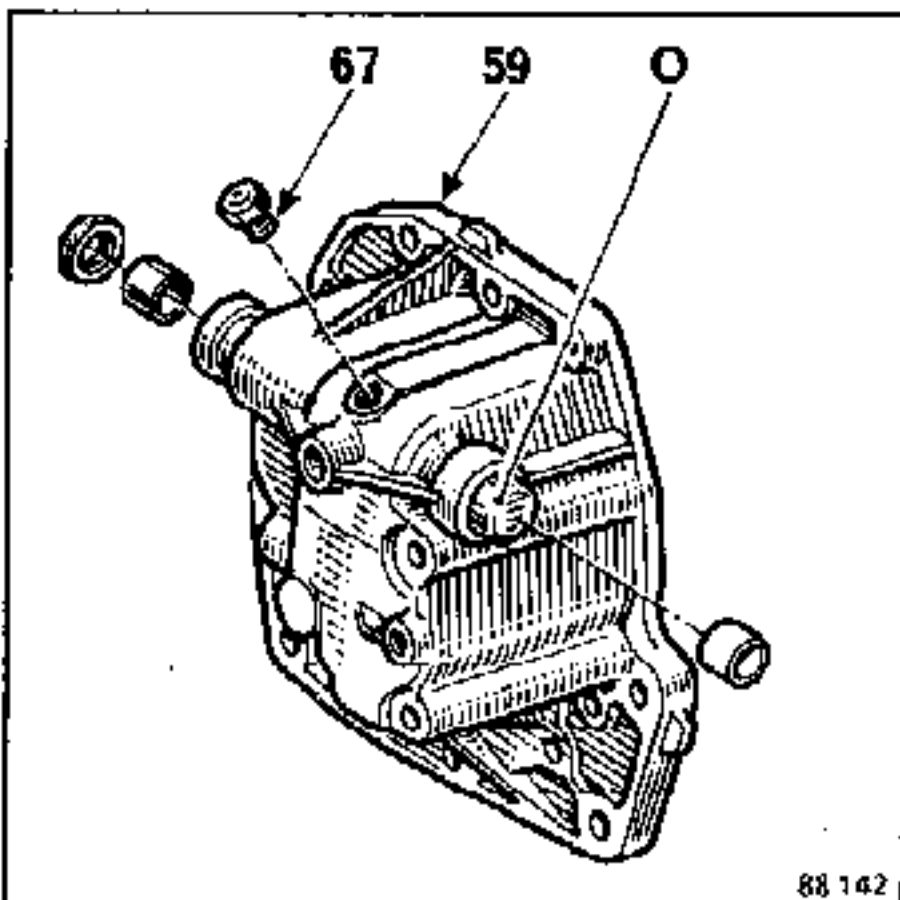
Déposer le bouchon (67) pour permettre l'accès aux goupilles.

Dégoupiller le doigt de passage (55) (B.Vi. 606).

Tirer l'axe vers l'extérieur et récupérer le doigt de sélection et le ressort.

A l'aide d'un tournevis, retirer le joint à lèvres.

Chasser l'obturateur (O) à l'aide d'une tige  $\varnothing$  16 engagée dans l'alésage de l'axe de commande.



Chasser les bagues à l'aide d'un tube  $\varnothing$  17 extérieur ou  $\varnothing$  19 (suivant montage).

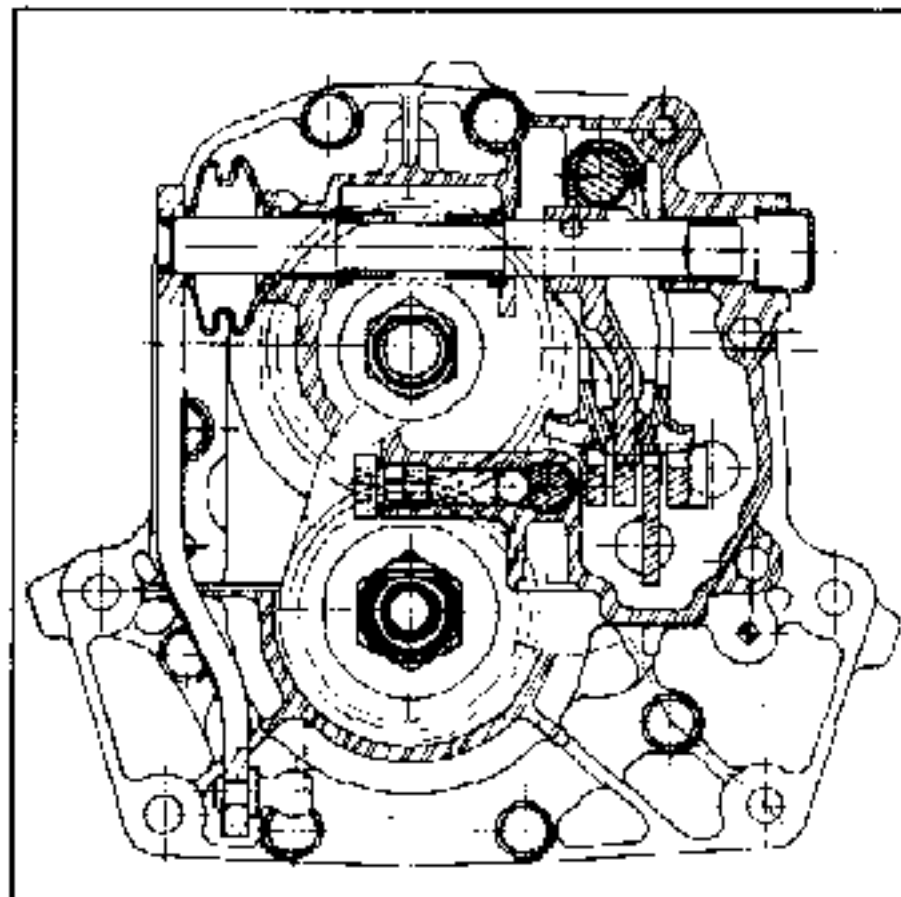
## REMONTAGE

Emmancher les 2 bagues à l'aide du tube, utilisé au démontage, et d'une massette en plastique.

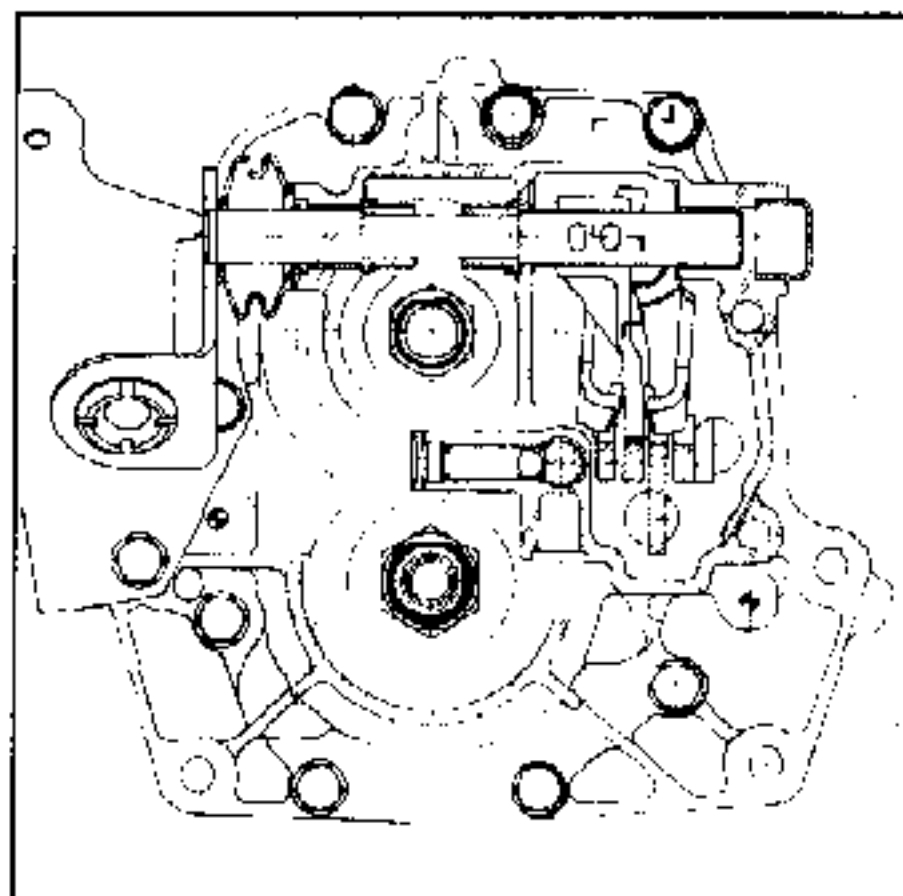
Respecter la position de celles-ci.

## UN1

Fente de la bague à l'opposé de la lunule.



## UN5



Reposer dans l'ordre :

- le joint à lèvres huilé en appui sur l'épaule-ment du carter,
- l'obturateur (O) enduit de CAF 4/60 THIXO.

Eliminer les bavures éventuelles de l'axe à la toile fine afin de ne pas blesser la lèvre du joint neuf.

Remonter dans le carter :

- le ressort,
- le doigt de passage,
- l'axe muni du soufflet.

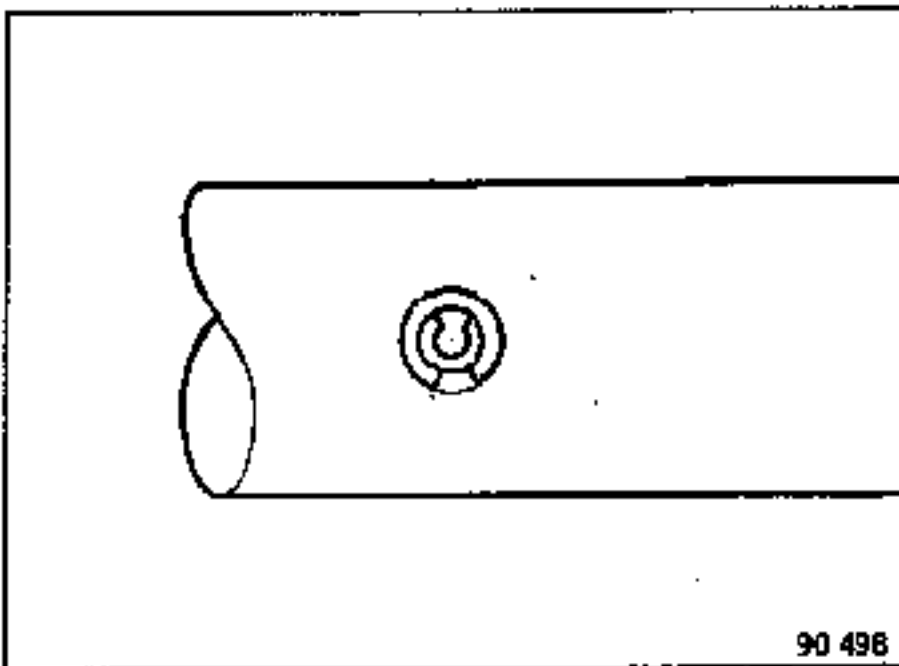
A l'aide de l'outil B.Vi. 747, comprimer le ressort et mettre en place les demi-coquilles.

Goupiller le doigt de passage (B.Vi. 606).

Respecter le sens de montage des goupilles.

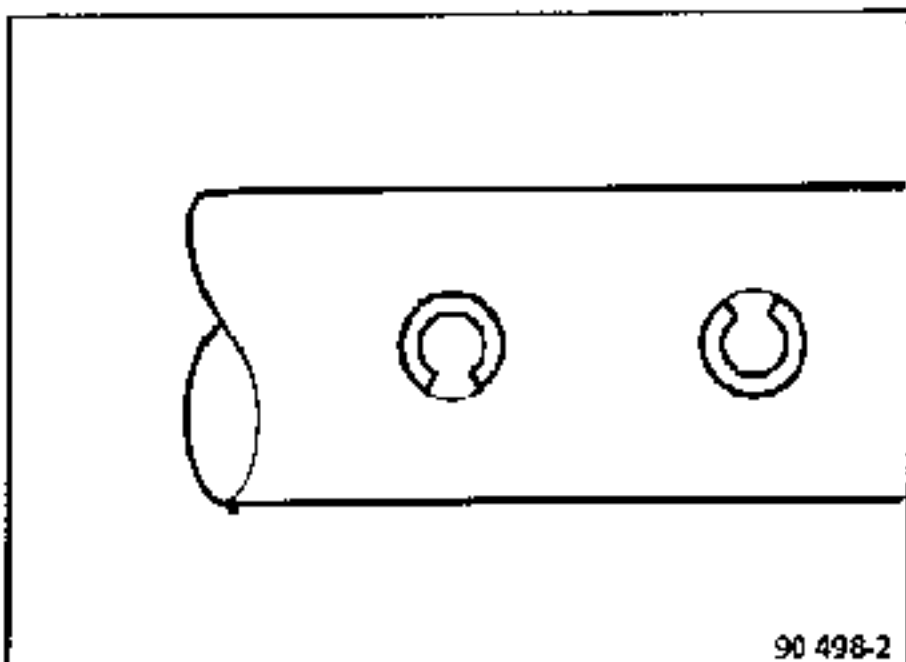
### UN1

Les fentes des goupilles doivent être perpendiculaires à l'axe et opposées.



### UN5

Les fentes des goupilles doivent être perpendiculaires à l'axe et opposées.

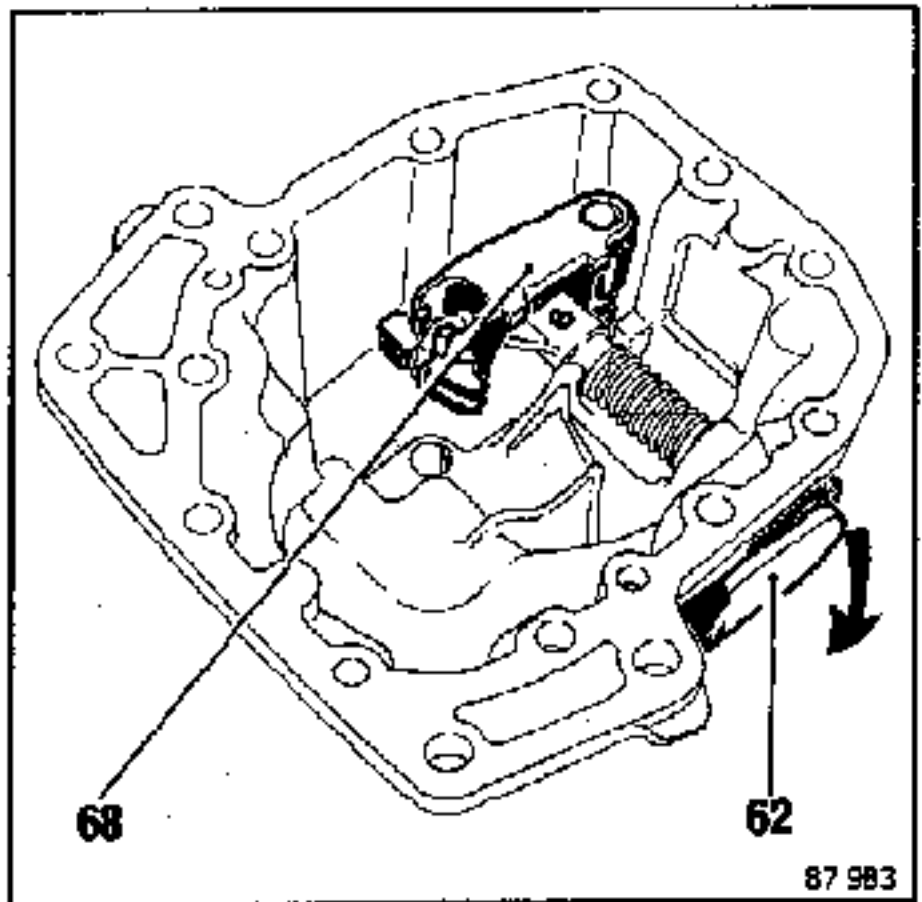


Monter le bouchon (67) sur le carter et le serrer au couple.

Contrôler le coulissement de l'axe et l'absence de jeu.

### UN1

Monter le verrou basculant (68), joints huilés, et vérifier son coulissement sur le doigt de passage (65).



La cage extérieure du roulement du tube guide est pourvue d'un joint à lèvres nécessitant des précautions de montage.

Ce joint est lubrifié par un orifice prévu dans le carter.

Le remplacement du tube guide implique le remplacement de l'arbre si la portée n'est pas correcte car les galets et le joint à lèvres sont directement en contact avec l'arbre d'embrayage.

### DEPOSE

Extraire le tube guide à la presse.

Lorsqu'un tube guide est extrait à la presse, il n'est pas réutilisable.

### REPOSE

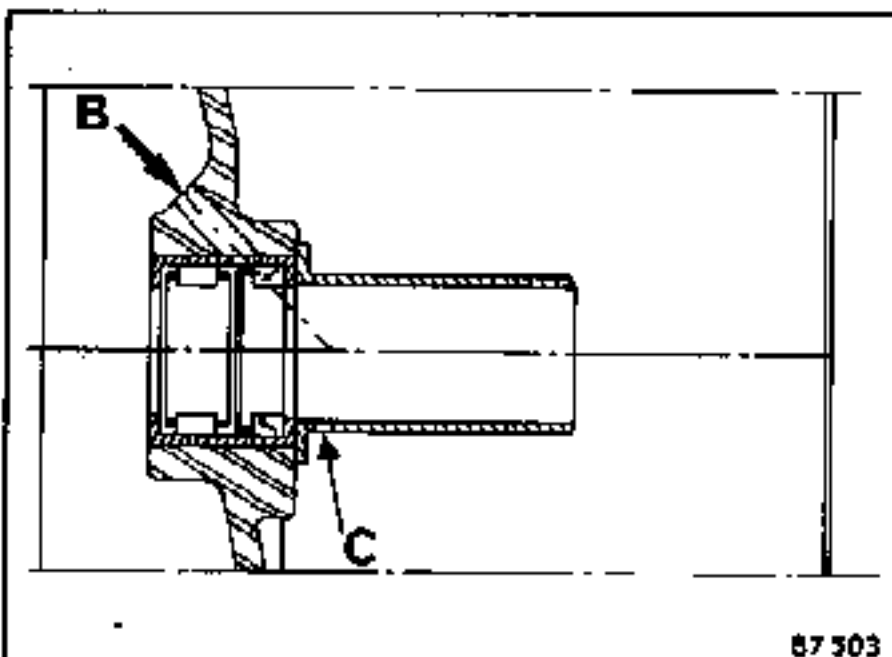
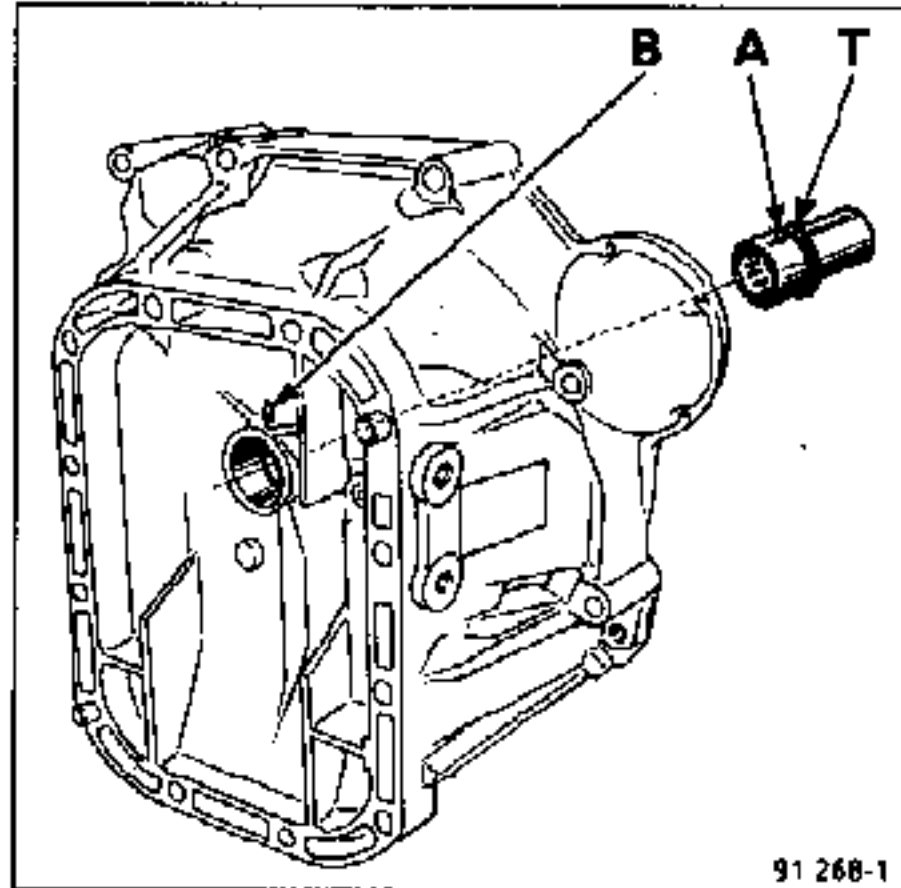
Déposer un film de graisse N° 20 sur les parois de l'alésage.

Placer le joint torique (T) sur le tube guide.

Présenter le tube guide sur le carter d'embrayage et aligner le trou de graissage du roulement dans le tube guide en face de celui du carter d'embrayage.

Introduire le tube guide à la presse jusqu'en butée.

Contrôler que le trou de graissage (A) du roulement est en face de celui du carter d'embrayage (B).



L'orifice (C) du tube guide sera dirigé vers le bas du carter.

Cette opération peut être effectuée sur véhicule.

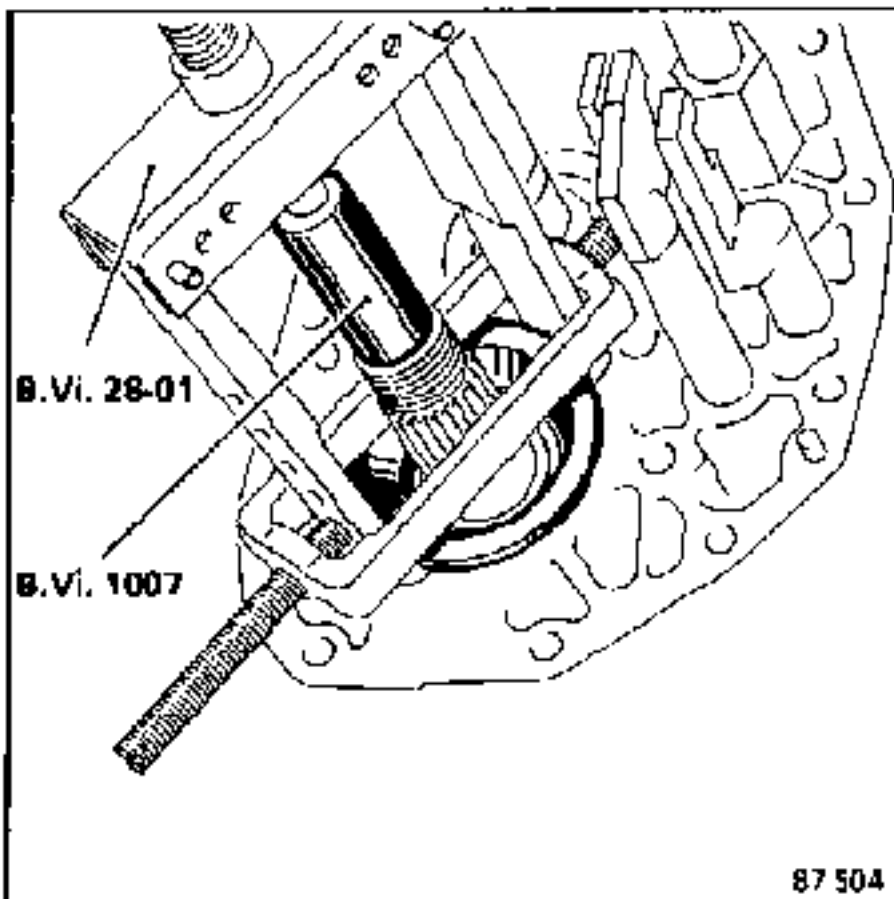
### DEPOSE

Déposer :

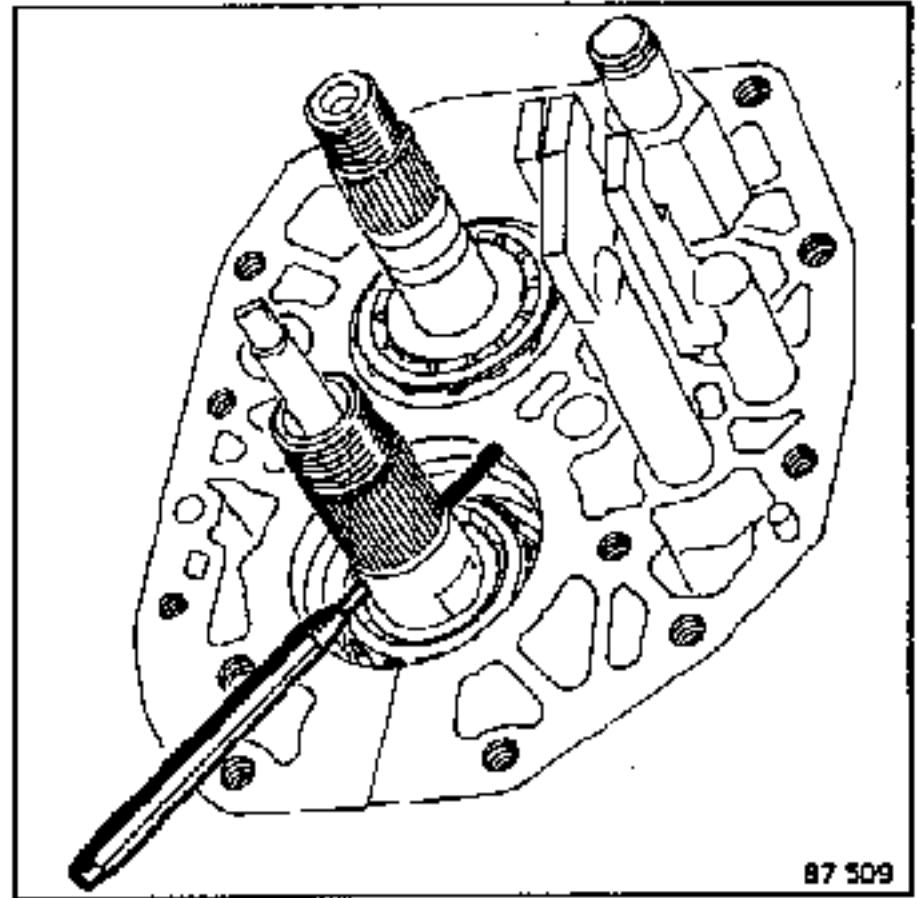
- le carter arrière,
- la pignonnerie de 5<sup>ème</sup>,
- la plaque d'arrêt du roulement biconique.

Retirer la première rangée de galets du roulement biconique.

Décoller la cage extérieure du roulement pour passer les bacs du B.Vi. 28-01 et l'extraire.



A l'aide d'un chasse-goupilles de  $\varnothing$  3 mm, retirer la goupille et déposer l'axe de tachymètre.



La repose ne présente pas de particularités.

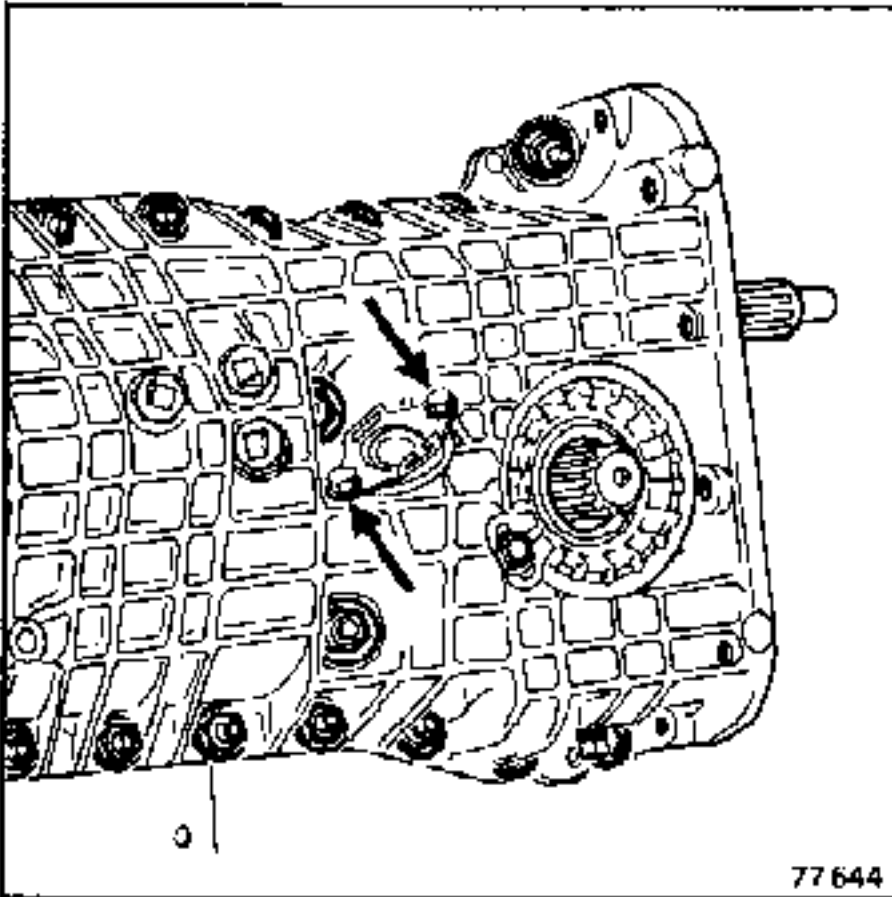
### 1er CAS

Seul le pignon de tachymètre ou l'axe est endommagé.

### DEPOSE

Il n'est pas nécessaire de démonter la boîte de vitesses.

Déposer les 2 vis de fixation de l'arrêtair et sortir l'ensemble guide, axe, pignon de tachymètre.



### REPOSE

Reposer l'ensemble guide, axe, pignon de tachymètre, muni d'un joint torique neuf et huilé.

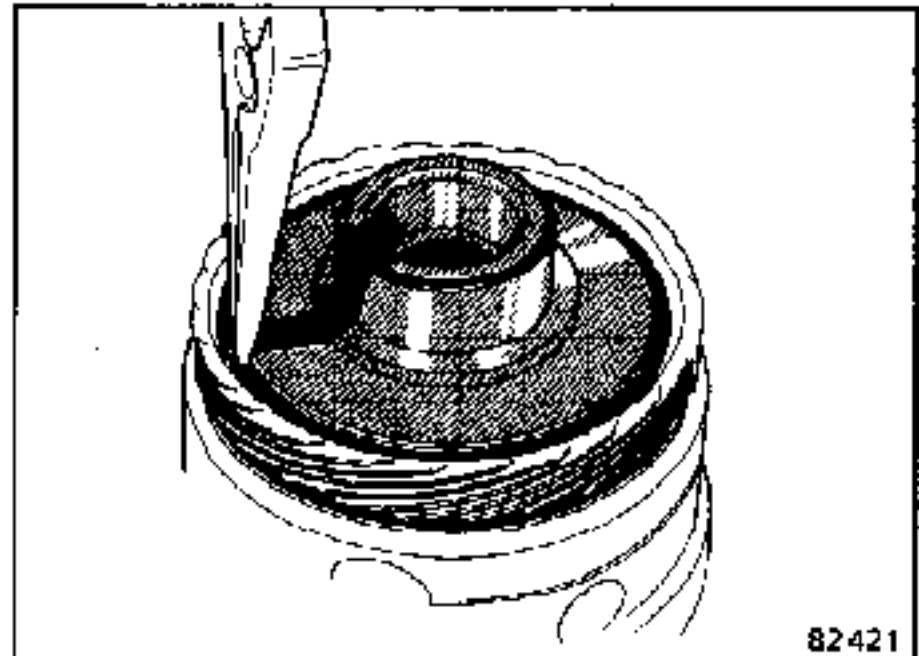
### 2ème CAS

Le pignon et la couronne tachymétrique sont endommagés.

### DEPOSE

La dépose de la boîte de vitesses et la séparation des carters sont nécessaires.

Sur le boîtier de différentiel, déposer le circlips de fixation de la couronne tachymétrique et l'extraire.



La repose ne présente pas de particularité.

OUTILLAGE SPECIALISE INDISPENSABLE	
B.Vi. 606	Jeu de broches pour extraction et mise en place des goupilles élastiques Ø 6 mm
B.Vi. 645	Clé à créneaux pour réglage du jeu de différentiel
B.Vi. 805	Clé pour écrou de différentiel

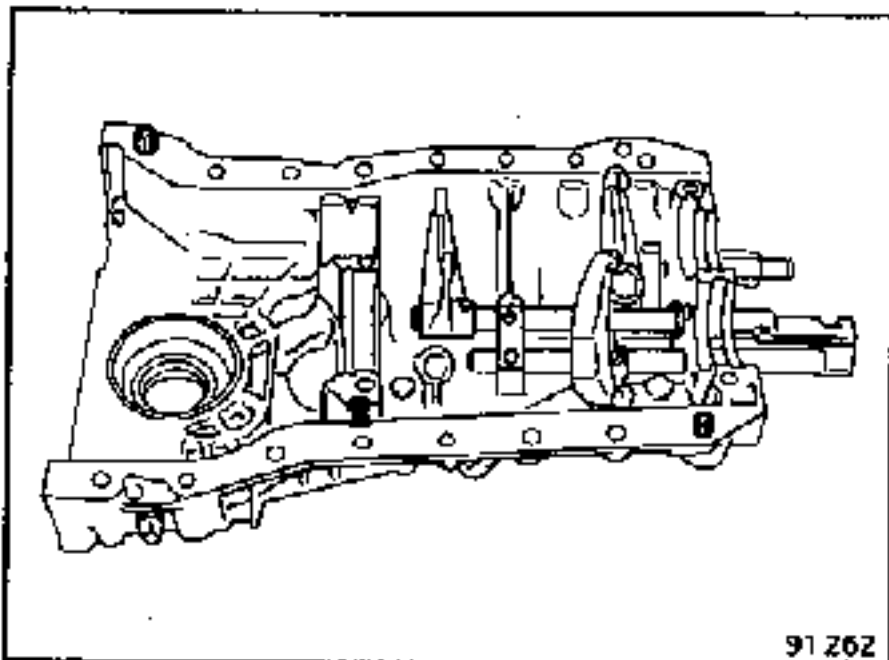
COUPLES DE SERRAGE (en daN.m)	
Ecrou d'arbre primaire	13,5
Ecrou d'arbre secondaire	20
Vis de carters Ø 8	2,5
Vis de carters Ø 10	5
Vis de plaque de roulement	5
Vis de carter arrière	2,5
Bouchons filetés	2,5
Contacteur	2,5
Axe de verrou basculant	3,5
Bouchon de billage	1,7
Bouchons niveau et vidange	2,5
Vis de carter d'embrayage	5

INGREDIENTS
<b>Loctite "518" :</b> Faces d'assemblage des carters
<b>CAF 4/60 THIXO</b> Bouchons filetés Filitage des contacteurs
<b>Graisse N° 20 réf. 77 01 032 832</b> Guide de butée d'embrayage Pivot de fourchette d'embrayage Cannelures de l'arbre d'embrayage Cannelures des planétaires Patins de fourchette d'embrayage
<b>Hulle de boîte</b> Joints à lèvres
<b>Perfect Seal "LOWAC"</b> Joints papier de carter arrière et de carter d'embrayage
<b>Loctite FRENBLLOC</b> Ecrans d'arbres primaire et secondaire
<b>Loctite SCELBLLOC</b> Pignon fixe de 5ème Crabot de 5ème

**REMONTAGE**

S'assurer du positionnement :

1. Sur le carter droit :
  - des 2 douilles de centrage,
  - de l'aimant dans son logement,
  - des axes 1<sup>er</sup>/2<sup>ème</sup>, 3<sup>ème</sup>/4<sup>ème</sup> et marche arrière au point mort.



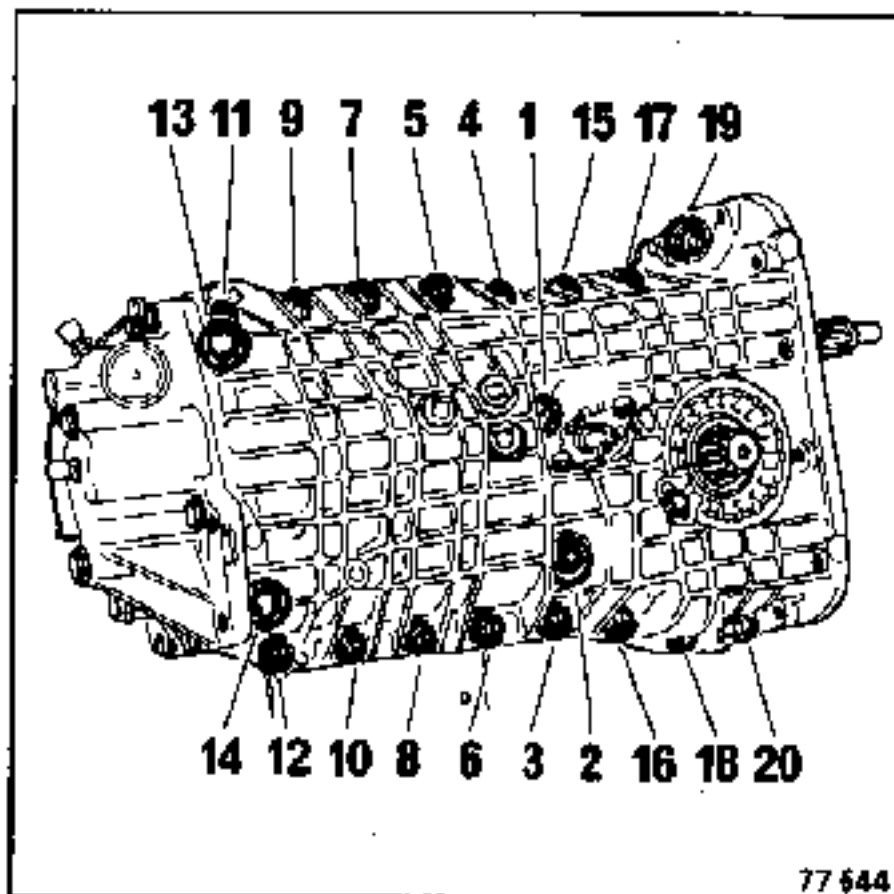
**2. Sur le carter gauche :**

Placer le pignon intermédiaire de marche arrière en appui sur le palier avant (côté différentiel).

Enduire les faces d'assemblage des carters de Loctite "518".

Placer le carter droit en prenant soin de mettre l'extrémité de l'inverseur de marche arrière dans la gorge du pignon intermédiaire.

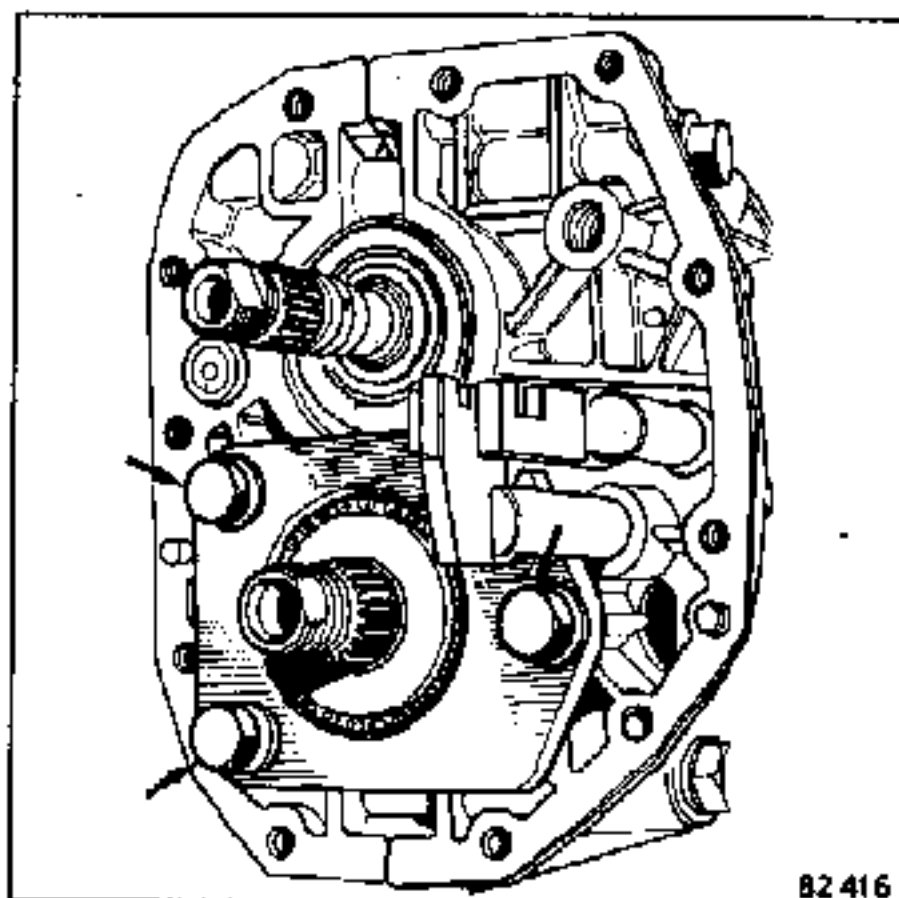
Serrer les vis de fixation des carters en respectant l'ordre de serrage et le couple.



**Nota :**

Après assemblage des demi-carters, il est impératif de ne pas tirer, même partiellement, sur l'axe du pignon intermédiaire de marche arrière, une rondelle de friction pouvant tomber dans la boîte de vitesses.

Monter la plaque du roulement biconique et serrer les vis au couple.



**Sur l'arbre secondaire :**

- mettre 3 gouttes de Loctite SCELBLOC sur les cannelures,
- monter le pignon fixe et la rondelle élastique.



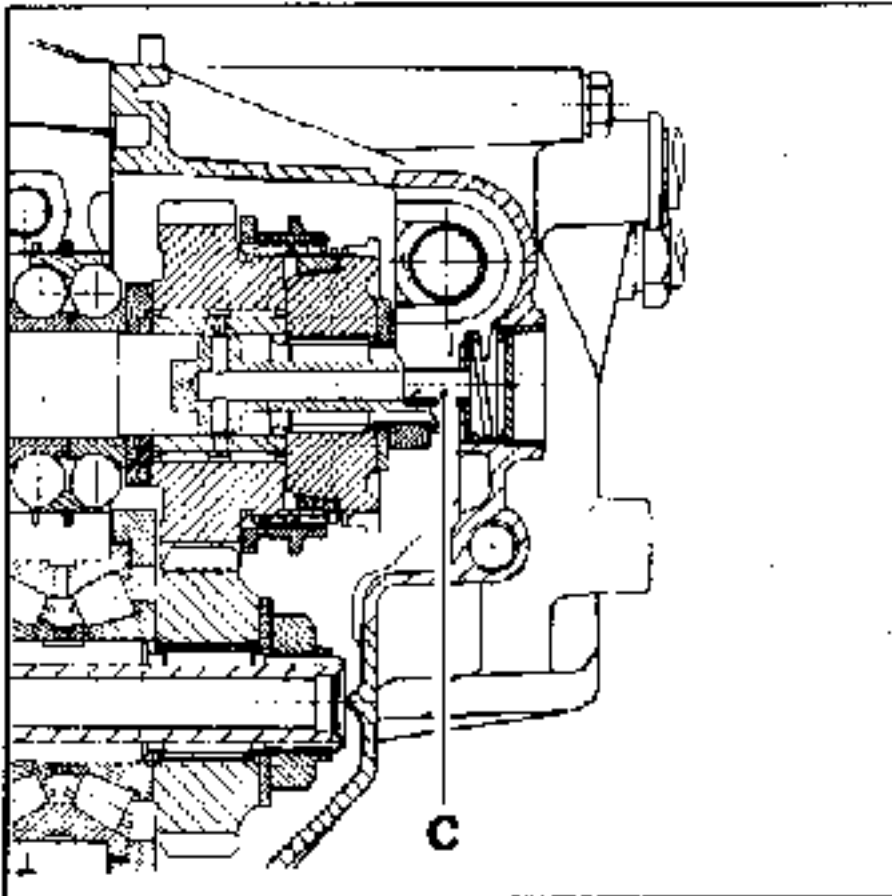
Sur l'arbre primaire monter :

- la rondelle plate,
- l'entretoise,
- les demi-roulements à aiguilles,
- le pignon fou de 5<sup>ème</sup> avec le baladeur muni de son ressort et de la fourchette (axe goupillé).

Placer les bossages de l'anneau de synchroniseur dans les encoches du moyeu.

Mettre 3 gouttes de Loctite SCELBLOC sur les cannelures.

Monter le crabot de 5<sup>ème</sup> et la rondelle élastique.



Passer deux vitesses (4<sup>ème</sup> et marche arrière).

Mettre 3 gouttes de Loctite FRENBLOC sur les écrous d'arbres, les serrer au couple et les freiner.

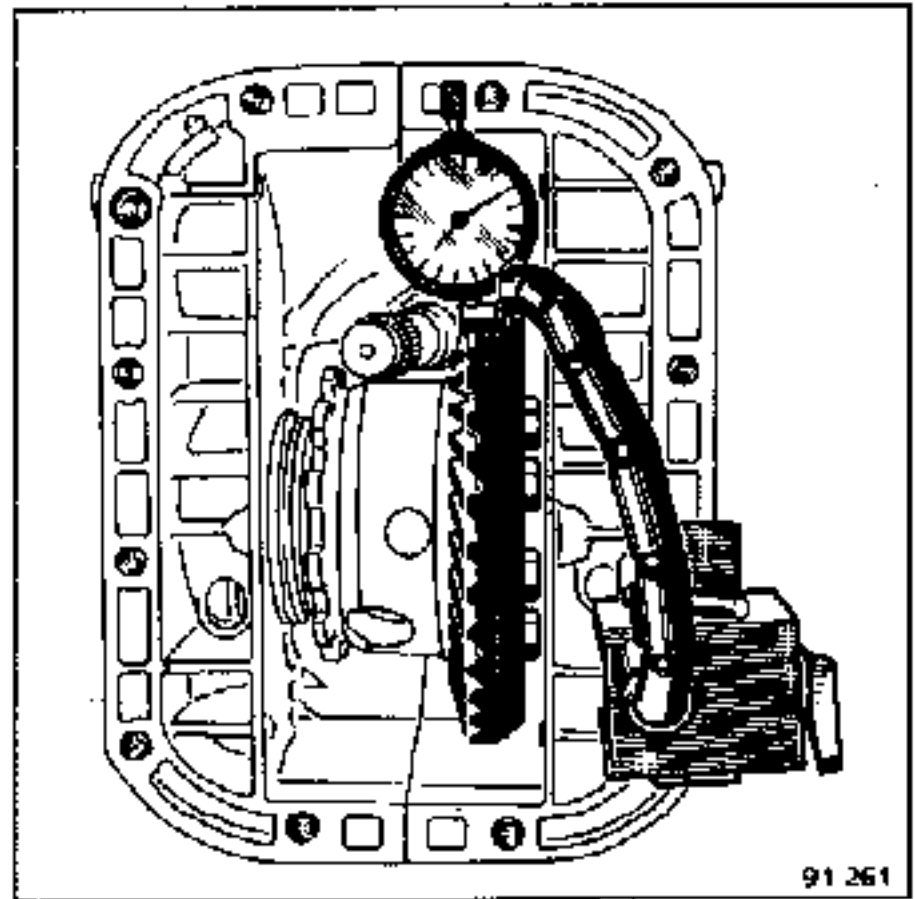
Revenir au point mort et vérifier que toutes les vitesses passent.

### CONTROLE DU JEU DE DENTURE

(en 3 points à 120°)

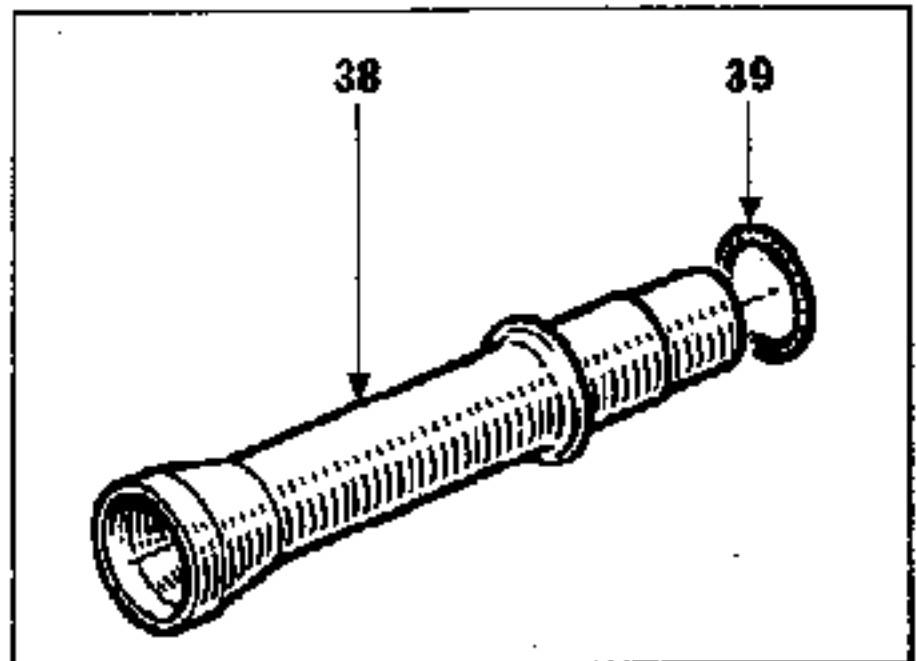
Il doit être compris entre 0,12 mm et 0,28 mm.

Le jeu de denture n'est pas réglable (sauf UN1 Alpine), néanmoins il est nécessaire de le contrôler.



### UN1

Vérifier la présence du joint torique (39) sur le tube guide de butée (38) et le mettre en place, orifice d'évacuation du tube guide dirigé vers le bas.



**UN1**

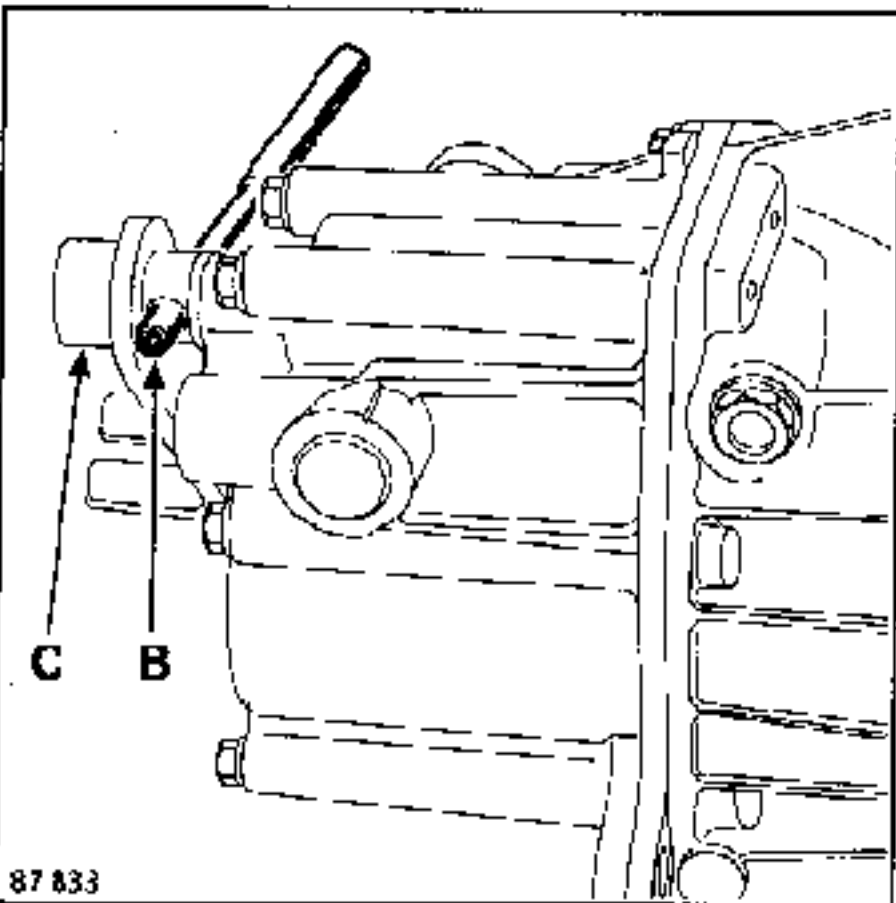
Placer le joint papier de carter arrière enduit de Perfect Seal.

Boîte au point mort, monter le carter en prenant soin de placer le doigt de passage et le verrou basculant dans les crabots d'axes.

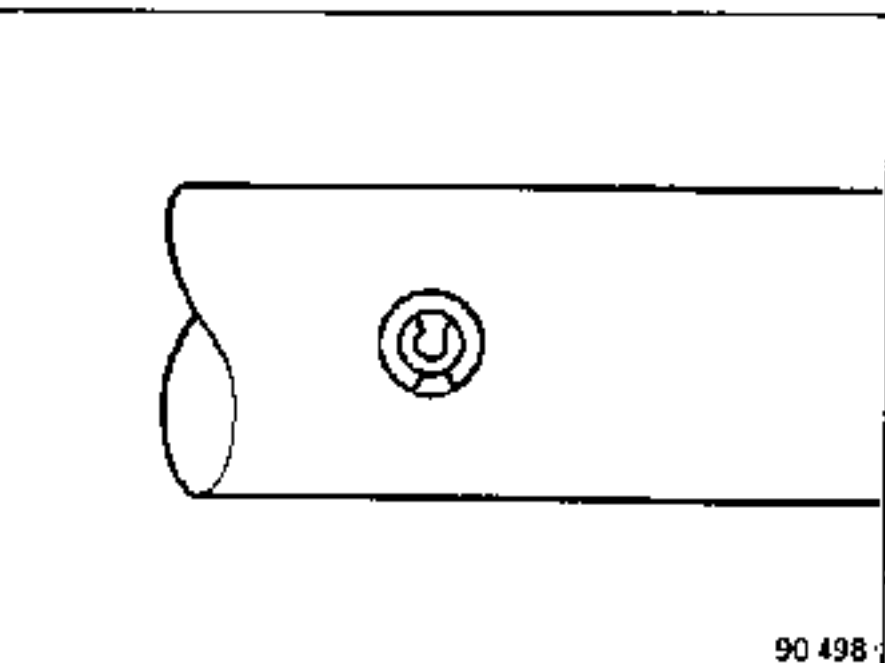
Serrer les vis au couple.

Placer la rondelle antipoussière sur l'axe.

Goupiller le manchon (C) du levier de sélection.

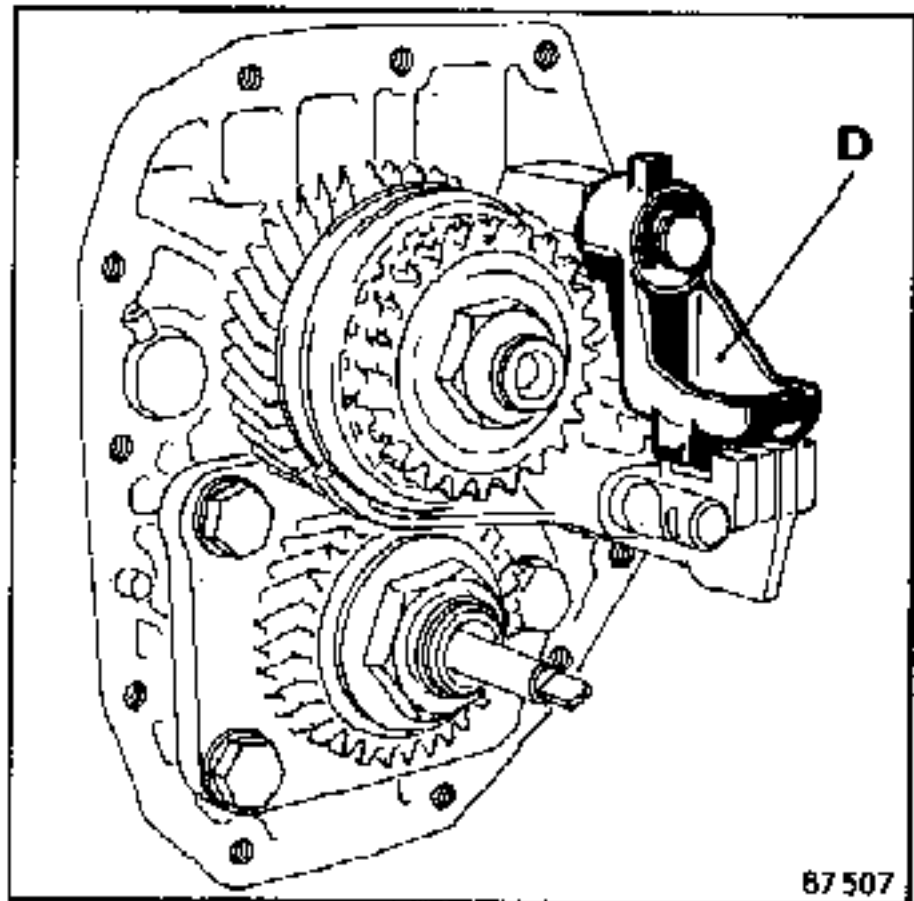


Respecter le sens de montage des goupilles, les fentes doivent être perpendiculaires à l'axe et opposées.



**UN5**

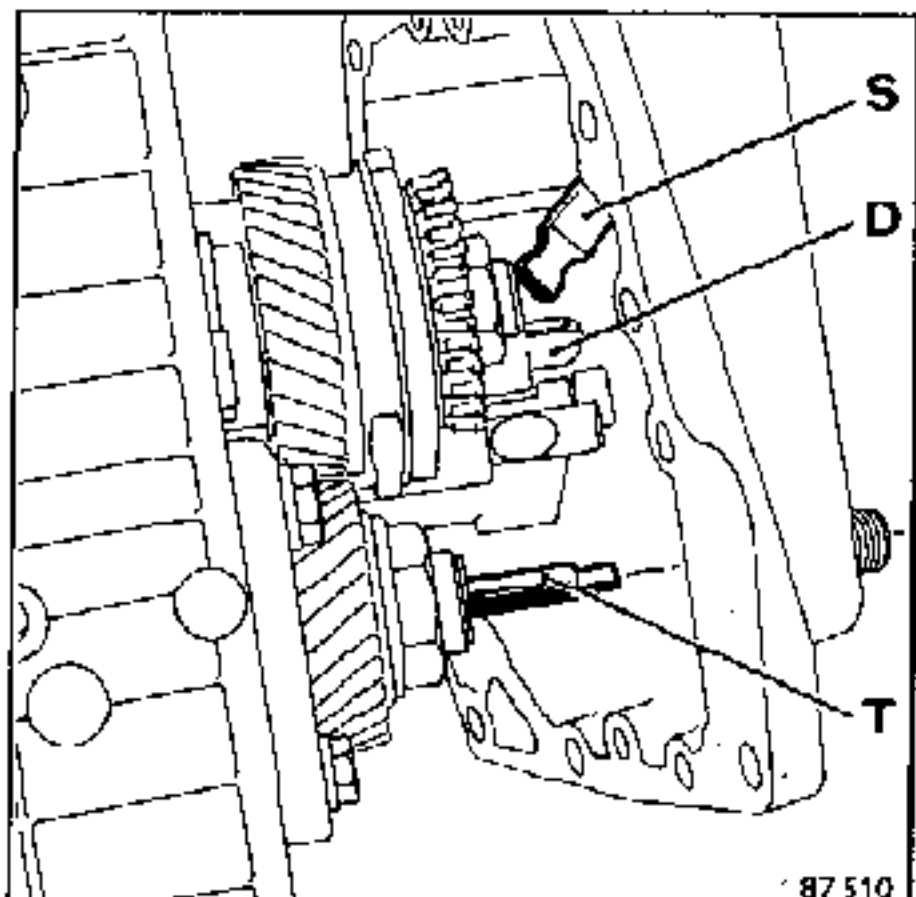
Boîte de vitesses au point mort, placer le verrou basculant (D).



Placer le joint papier enduit de Perfect Seal.

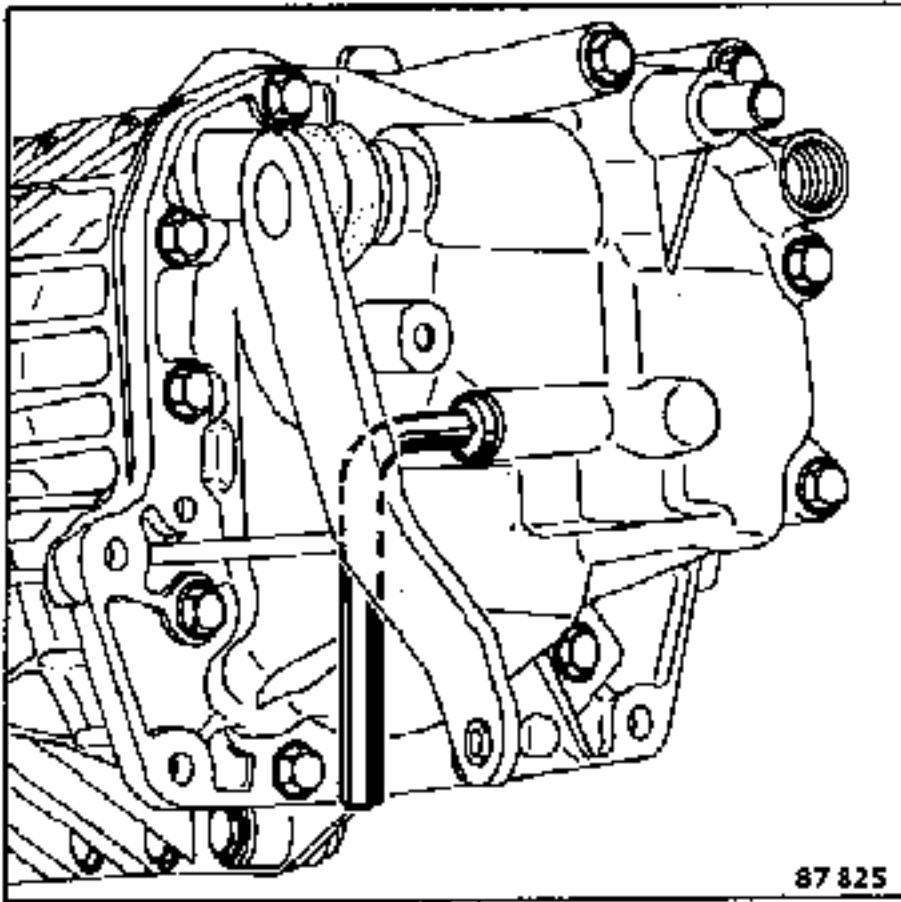
Monter le carter en s'assurant que :

- le doigt de passage (S) se positionne correctement dans le verrou basculant (D) et dans les crabots d'axes.
- l'axe de tachymètre (T) traverse correctement le carter en prenant soin de ne pas blesser la lèvre du joint.



**TOUS TYPES**

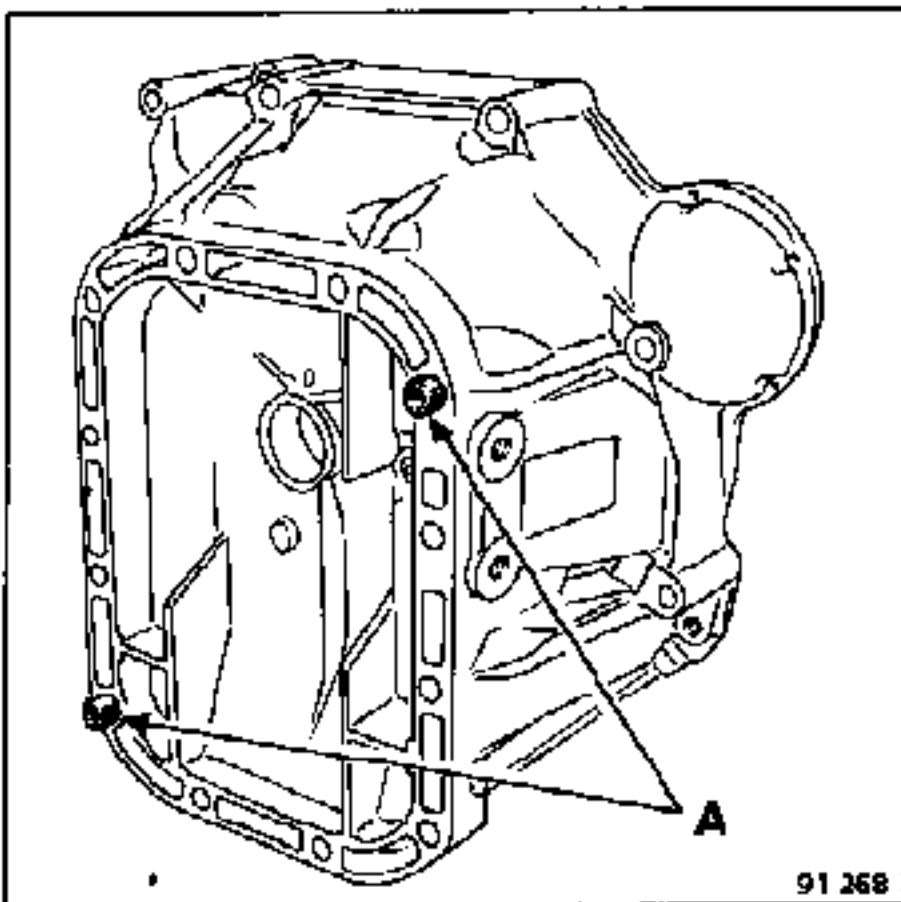
Reposer le billage de 5<sup>ème</sup> filet du bouchon enduit de **CAF 4/60 THIXO**.



Vérifier que toutes les vitesses passent.

Avant d'assembler le carter d'embrayage :

1. Vérifier la présence des douilles de centrage (A).



2. Enduire le joint papier de Perfect Seal.

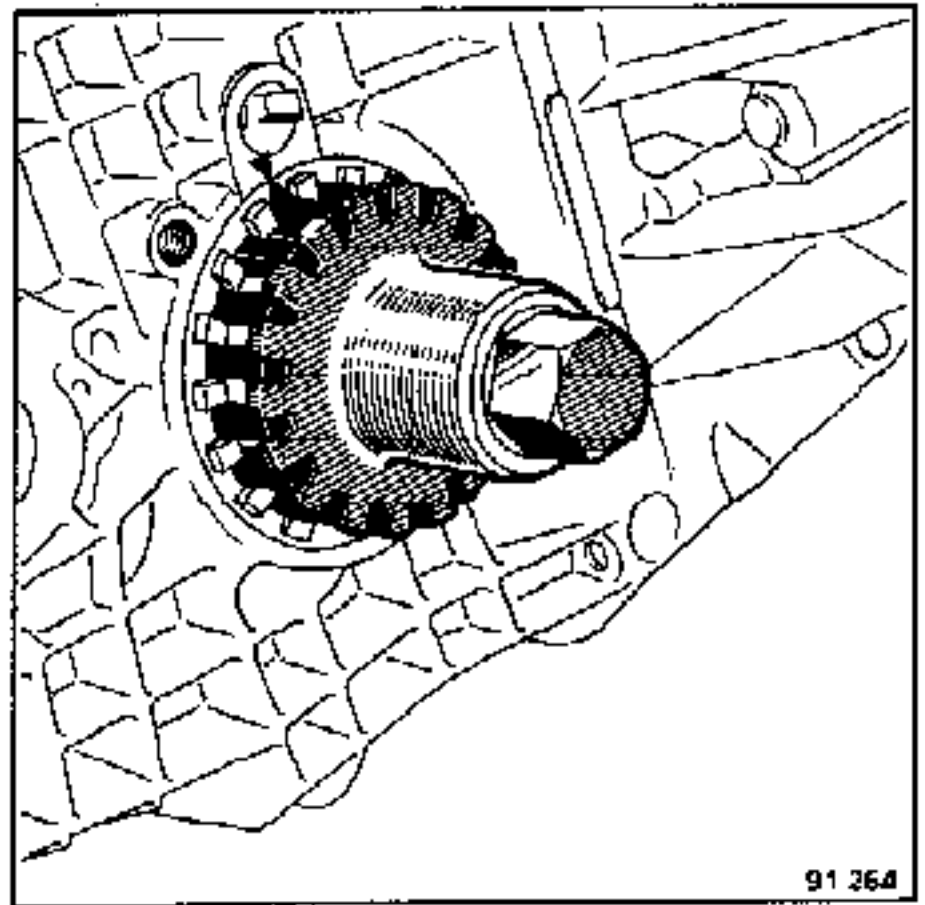
**UN5**

Huiler le joint à lèvres du tube guide.

Mettre du papier adhésif sur les cannelures de l'arbre d'embrayage afin de ne pas blesser la lèvre du joint.

Assembler le carter et serrer les vis au couple.

A l'aide des outils **B.Vi. 645** et **B.Vi. 805**, resserrer l'écrou de différentiel jusqu'au repère du carter.



Immobiliser l'écrou à l'aide de l'arrêtoir.

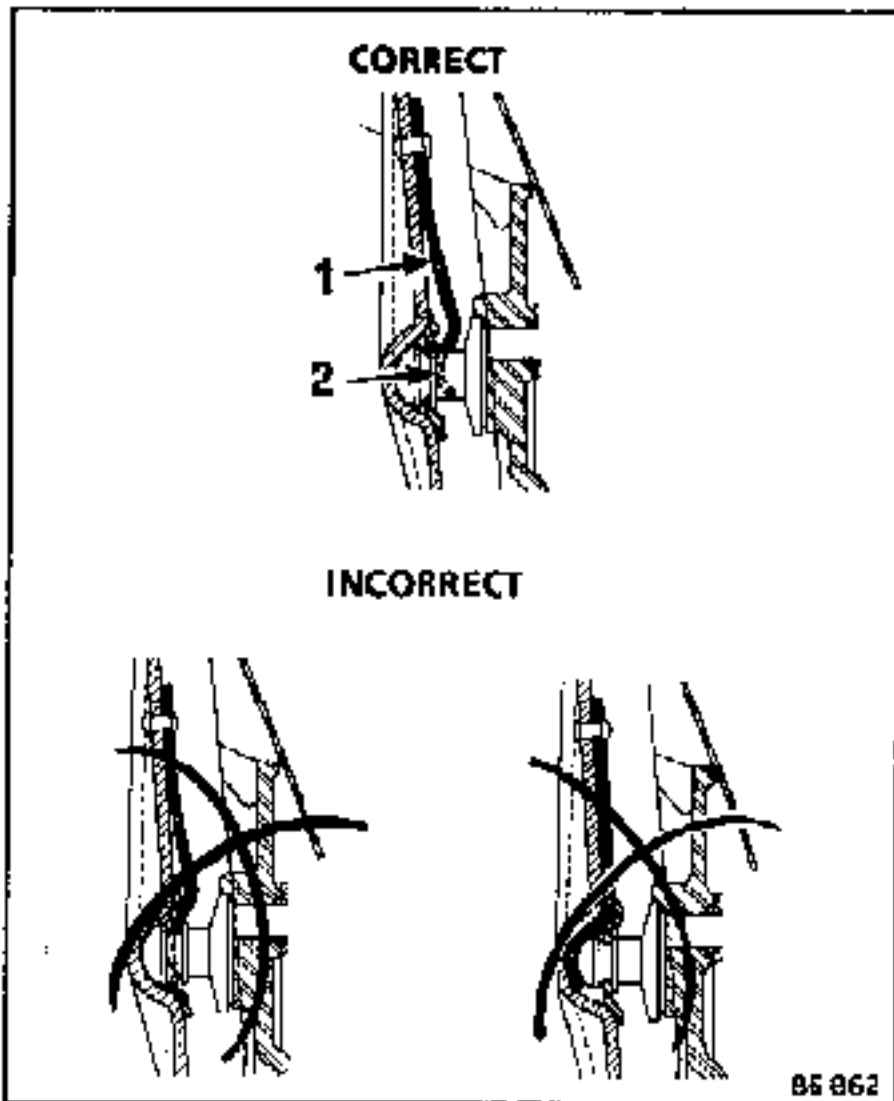
Nota :

Pour retrouver les repères en vis-à-vis, il n'est pas anormal que le couple de serrage de l'écrou atteigne environ 15 daN.m (dans le cas de roulements neufs).

Graisser le tube guide, les patins et le pivot de la fourchette à la graisse N° 20.

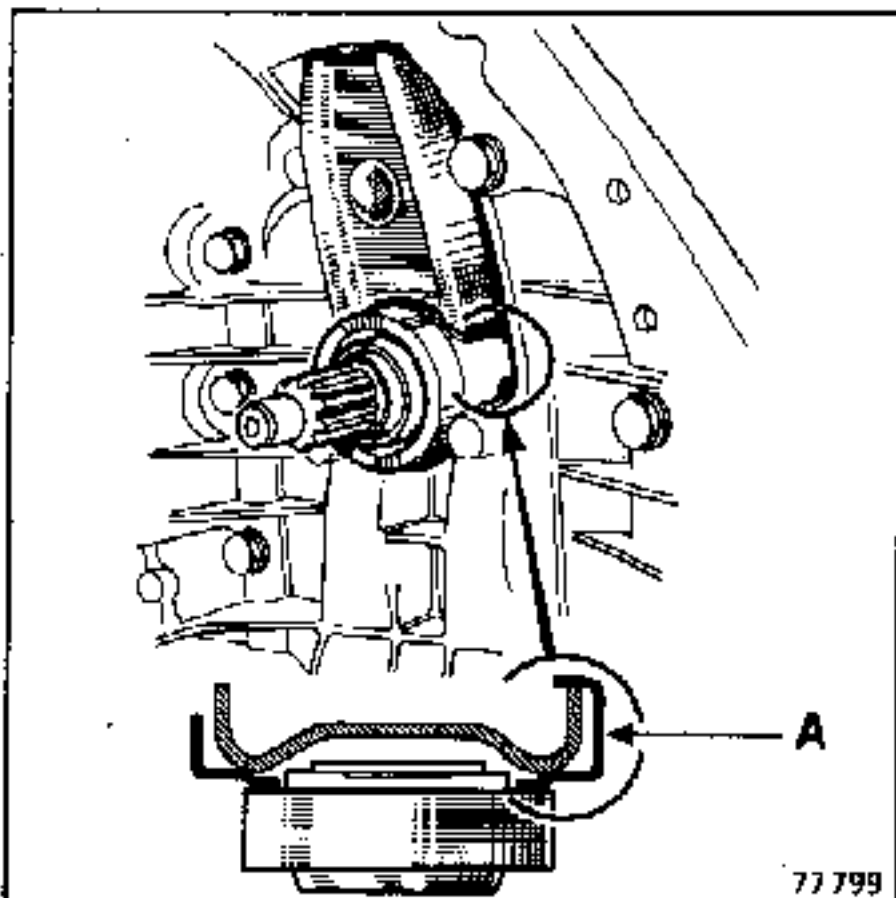
**UN1**

Mettre la fourchette en place en mettant le ressort (1) derrière la coupelle (2) et s'assurer du bon fonctionnement.



85 862

Basculer la fourchette et placer l'encoche (A) dans la fourchette.

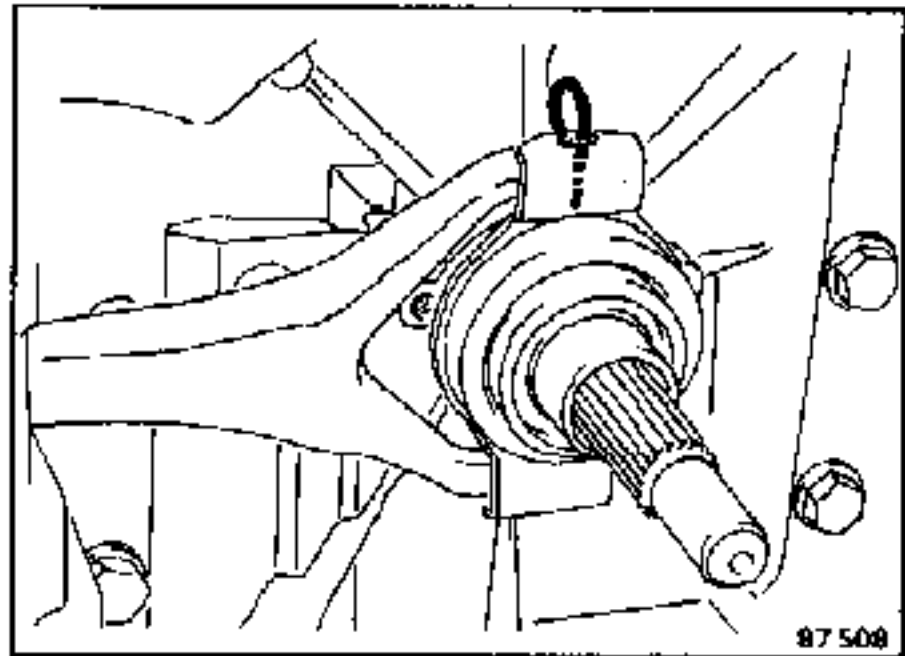


77 799

**UN5**

La butée est tenue sur la fourchette par l'intermédiaire d'une goupille.

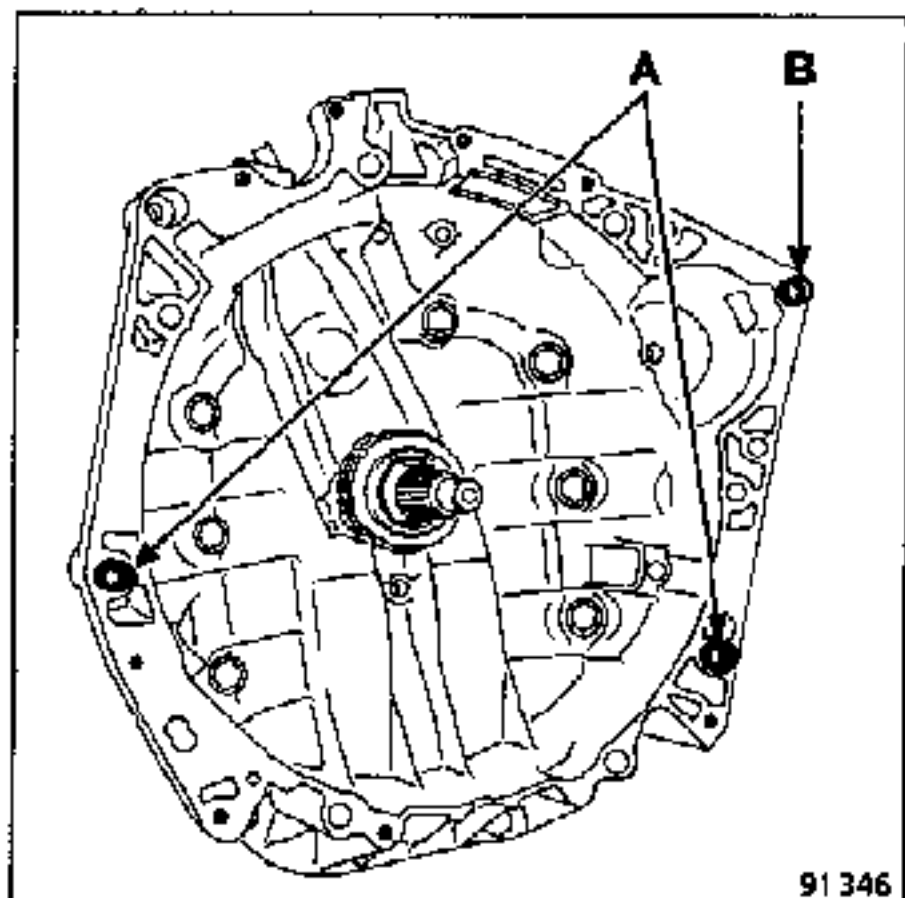
Au remontage, s'assurer du bon passage de la goupille dans le trou de la fourchette prévu à cet effet.




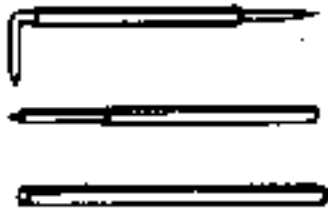
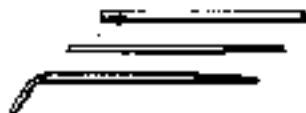
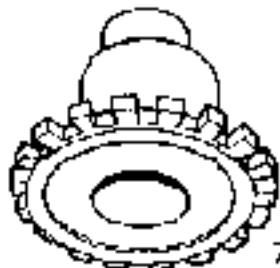
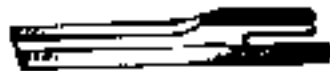
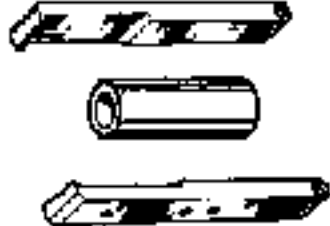


87 508

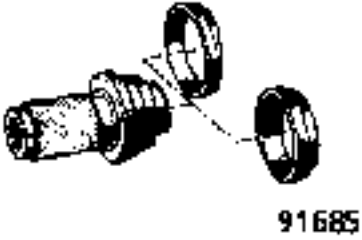
Deposer la boîte de son support (B.VI. 1016).

Avant de reposer la boîte de vitesses sur le véhicule, vérifier la présence des douilles de centrage (A) et (B) sur le carter d'embrayage.

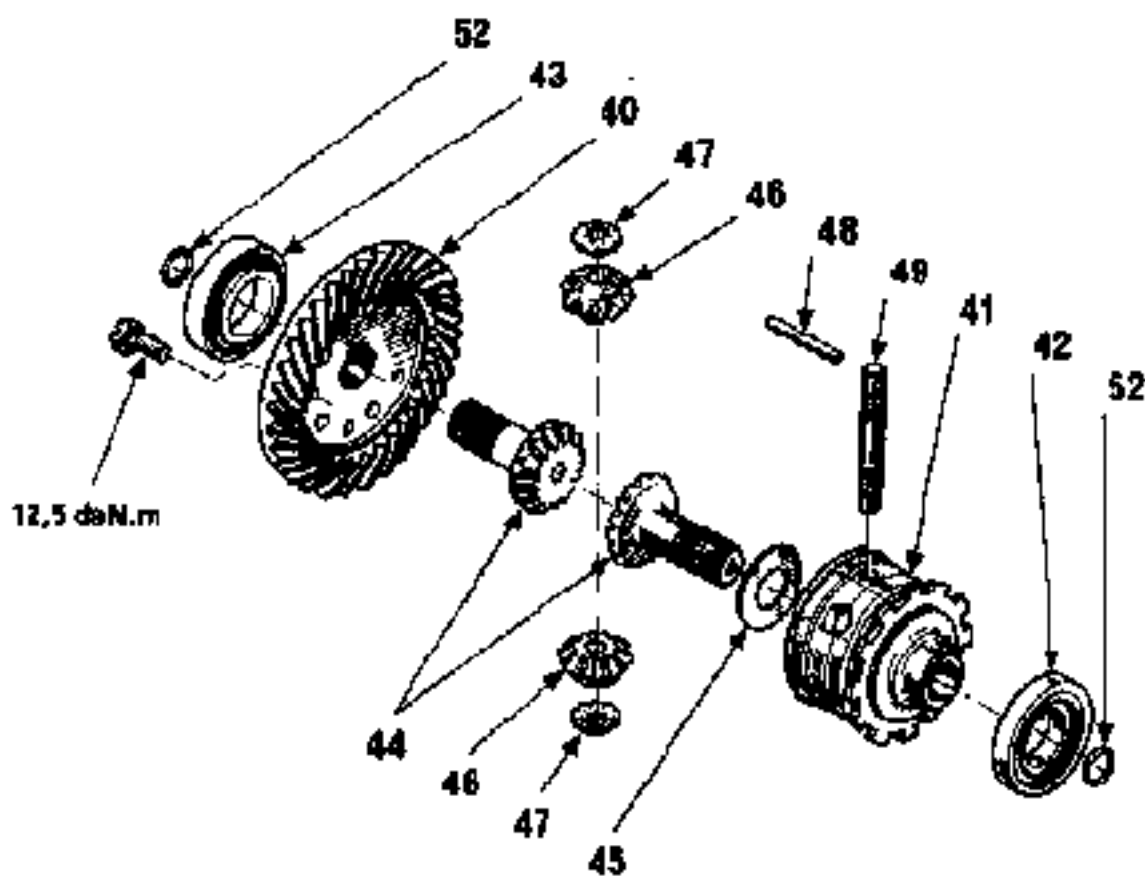
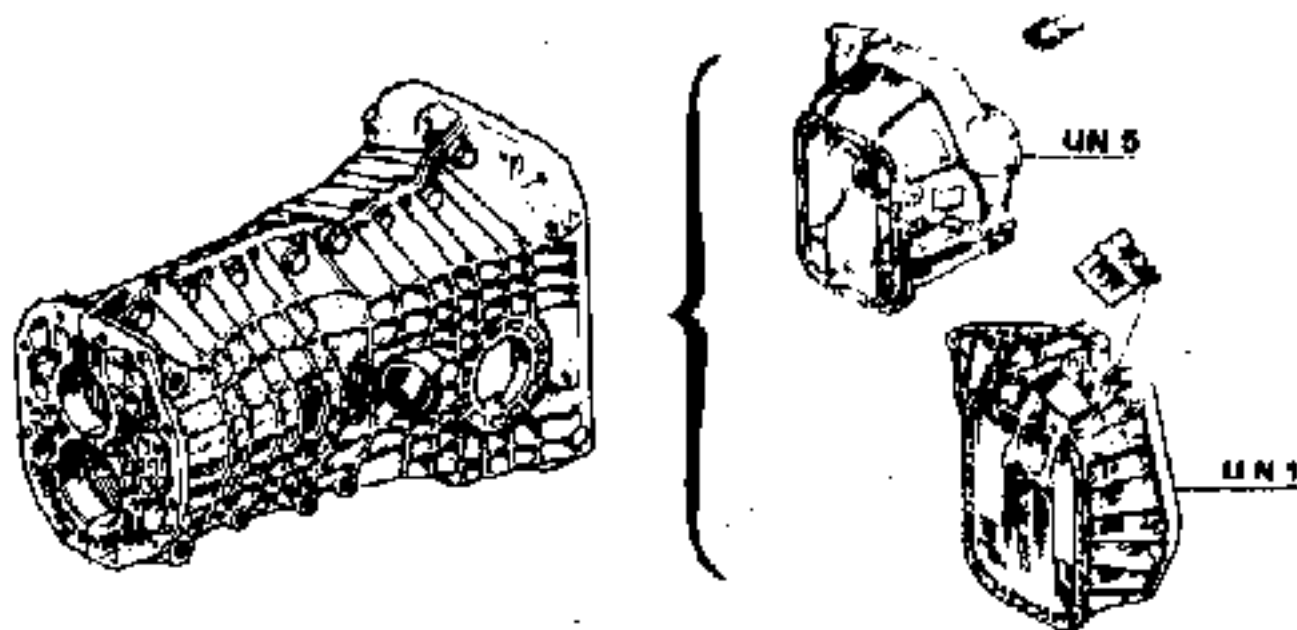


91 346

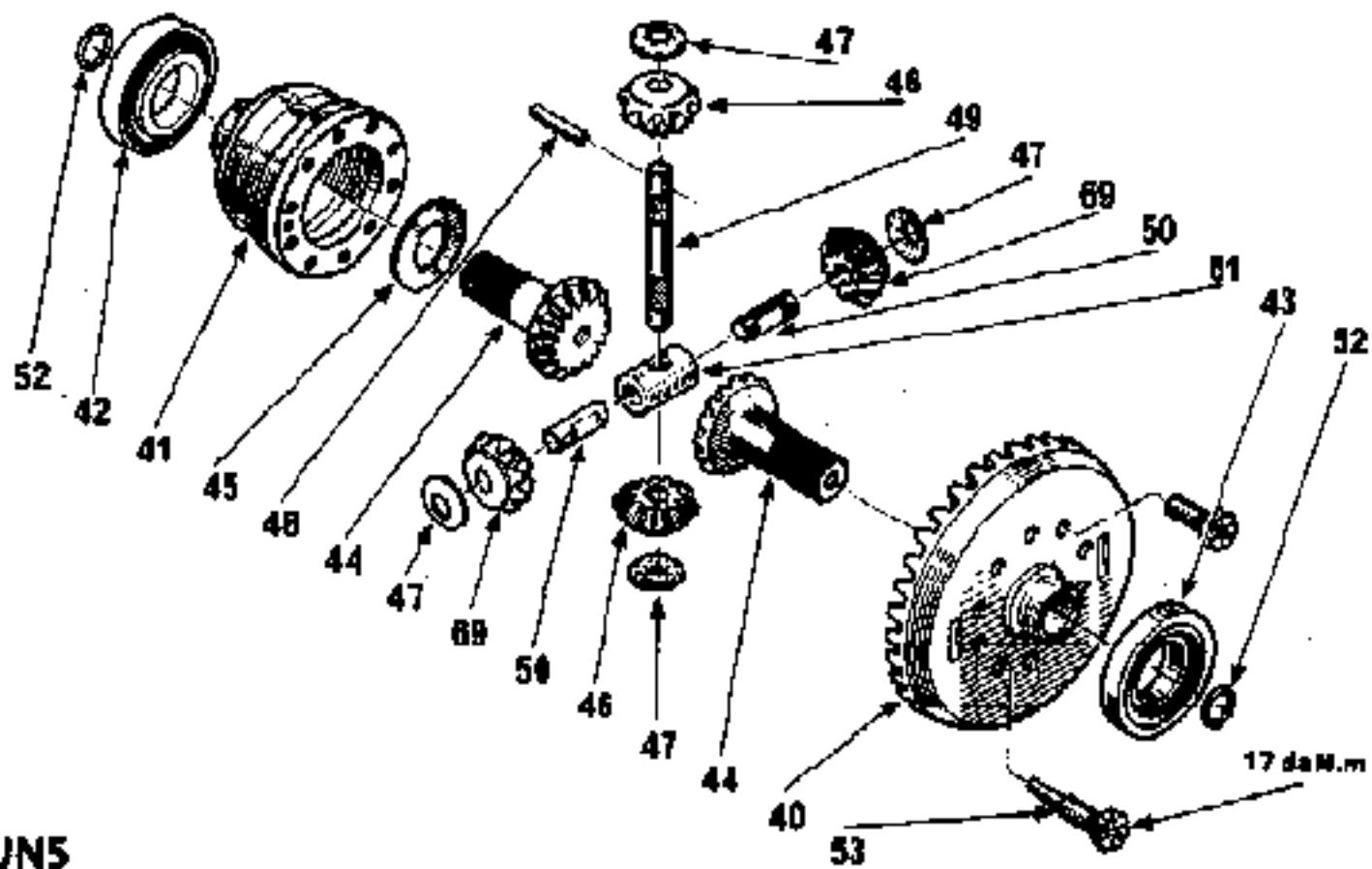
Figurine	Référence Méthodes	Numéro M.P.R.	Désignation
 <p>71625</p>	B.Vi. 28-01	00 01 227 301	Extracteur à griffes interchangeable
 <p>68997-1</p>	B.Vi. 31-01	00 01 259 401	Jeu de 3 broches pour mise en place des goupilles élastiques Ø 5 mm
 <p>77743</p>	B.Vi. 606	00 00 060 600	Jeu de broches pour remplacement des goupilles élastiques Ø 5 mm
 <p>77746</p>	B.Vi. 645	00 00 064 500	Clé à créneaux pour réglage du jeu de différentiel
 <p>79405</p>	B.Vi. 747	00 00 074 700	Fourchette de démontage et remontage du ressort de sélection
 <p>87971</p>	B.Vi. 1007	00 00 100 700	Jeu de 2 griffes et embout de protection pour extracteur de pignons (s'utilise avec B.Vi. 28-01)
 <p>77749</p>	B.Vi. 1016	00 00 101 600	Plaque support de boîtes de vitesses
 <p>80545</p>	B.Vi. 805	00 00 080 500	Clé pour écrou de différentiel (s'utilise avec B.Vi. 645)

Figurine	Référence Méthodes	Numéro M.P.R.	Désignation
 <p>91685</p>	B.VI.1081	00 00 108 100	Outil de mise en place des joints de différentiel

- A Billage de 5<sup>ème</sup>
  - B Goupille
  - C Manchon
  - D Doigt de verrouillage
  - E Encoche sur axe de sélection marche arrière
- 
- 1 Ressort de fourchette d'embrayage
  - 2 Coupelle du pivot de fourchette d'embrayage
  - 3 Roulement biconique
  - 4 Pignon de 1<sup>ère</sup>
  - 5 Roulement à aiguilles du pignon de 1<sup>ère</sup>
  - 6 Ressort de synchro de 1<sup>ère</sup>
  - 7 Anneau de synchro de 1<sup>ère</sup>
  - 8 Anneau d'arrêt
  - 9 Moyeu baladeur de 1<sup>ère</sup>/2<sup>ème</sup>
  - 10 Anneau de synchro de 2<sup>ème</sup>
  - 11 Ressort de synchro de 2<sup>ème</sup>
  - 12 Pignon de 2<sup>ème</sup>
  - 13 Roulement à aiguilles du pignon de 2<sup>ème</sup>
  - 14 Arbre secondaire
  - 15 Goupille de tachymètre (UN5)
  - 16 Axe de tachymètre (UN5)
  - 17 Rondelle d'appui
  - 18 Roulement arrière d'arbre primaire
  - 19 Arbre primaire
  - 20 Pignon de 3<sup>ème</sup>
  - 21 Roulement à aiguilles du pignon de 3<sup>ème</sup>
  - 22 Anneau de synchro de 3<sup>ème</sup>
  - 23 Moyeu baladeur de 3<sup>ème</sup>/4<sup>ème</sup>
  - 24 Galet de synchroniseur
  - 25 Ressort de galet de synchroniseur
  - 26 Anneau d'arrêt
  - 27 Rondelle cannelée
  - 28 Anneau de synchro de 4<sup>ème</sup>
  - 29 Pignon de 4<sup>ème</sup>
  - 30 Roulement à aiguilles du pignon de 4<sup>ème</sup>
  - 31 Rondelle d'appui
  - 32 Roulement avant d'arbre primaire
  - 33 Circlips
  - 34 Joint à lèvre
  - 35 Goupille d'arbre d'embrayage
  - 36 Arbre d'embrayage B.V. UN1
  - 37 Arbre d'embrayage B.V. UN5
  - 38 Tube guide de butée
  - 39 Joint torique
  - 40 Couronne de différentiel
  - 41 Boîtier de différentiel
  - 42 Roulement côté boîtier
  - 43 Roulement côté couronne
  - 44 Planétaire
  - 45 Rondelle
  - 46 Satellite
  - 47 Rondelle de satellite
  - 48 Goupille d'axe de satellite
  - 49 Axe de satellite
  - 50 Demi-axe de satellite (UN5)
  - 51 Noix d'axe de satellite (UN5)
  - 52 Joint torique de planétaire
  - 53 Vis à embout pilote (UN5)
  - 54 Axe du pignon de marche arrière
  - 55 Rondelle de friction externe
  - 56 Pignon de marche arrière
  - 57 Rondelle de friction interne
  - 58 Goupille d'axe du pignon de marche arrière
  - 59 Carter arrière
  - 60 Goupille de doigt de passage
  - 61 Demi-coquille
  - 62 Axe de sélection
  - 63 Goupille de basculeur
  - 64 Ressort
  - 65 Doigt de passage
  - 66 Joints toriques
  - 67 Bouchon
  - 68 Basculeur
  - 69 Satellite



UN1



UN5



