

**GUIDE DE
GRAISSAGE
POUR
VELOMOTEURS**



CONDUITE & ENTRETIEN

DU

VÉLOMOTEUR

TERROT



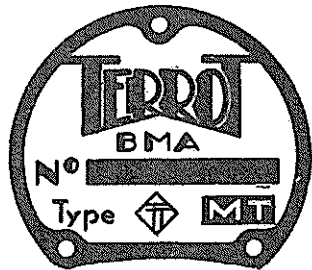
Le vélomoteur, ou plus exactement la Bicyclette à moteur auxiliaire (B. M. A.), a en quelque sorte sa charte fixée par la circulaire série B, N° 32 du Ministre des Travaux Publics, en date du 29 Mai 1926.

Cette circulaire dit notamment ceci :

« Ces véhicules sont dispensés de l'immatriculation
« (article 28) et du permis de conduire (article 29), et leurs conduc-
« teurs n'ont pas par suite à se munir, pour les présenter à toute
« réquisition, du récépissé de déclaration (carte grise) et du certificat
« de capacité (carte rose) exigés pour les conducteurs d'automobiles
« par l'article 30 du décret.

« Pour éviter à l'usager l'obligation d'avoir toujours sur lui la copie
« du procès-verbal de réception du type et le certificat de conformité,
« le décret exige l'inscription d'une manière apparente, sur une plaque
« métallique invariablement fixée au moteur, du nom du constructeur
« du moteur, du type du véhicule, du numéro d'ordre dans la série du

- « type, et des initiales B.M.A., le tout authentifié par une ou plusieurs
 « marques de poinçons apposées par le constructeur.



Plaque d'immatriculation.



Poinçon

D'autre part, l'article 48 du décret du 18 Décembre 1937 précise que les cycles pourvus d'un moteur mécanique doivent répondre aux conditions de construction suivantes :

- 1° Peser au plus 35 kilos, silencieux non compris ;
- 2° Être munis d'un moteur d'une cylindrée au plus égale à 100 cm³ ;
- 3° De ne pouvoir dépasser en palier la vitesse de 30 kilomètres à l'heure.
- 4° Demeurer susceptibles d'être actionnés par les pieds au moyen de pédales.

Circulation en France et à l'Etranger

La mise en circulation du vélomoteur sur le territoire français ne donne lieu à aucune formalité quelle qu'elle soit. En effet, outre la dispense de la carte grise et du permis de conduire rappelée ci-dessus, les droits de circulation qu'avait prévus le décret du 21 Décembre 1926 ont été supprimés à partir du 1^{er} Février 1934 par l'article 20 de la loi du 23 Décembre 1933. Il leur a été substitué une taxe de remplacement sur l'essence, laquelle taxe est comprise dans le prix de vente du combustible.

A l'étranger, les règles ne sont pas les mêmes et pour passer la frontière, il peut être nécessaire d'avoir une carte grise et un permis de conduire. Ces documents sont délivrés par la Préfecture du département où se trouve la résidence de l'usager exactement comme pour une motocyclette ordinaire.

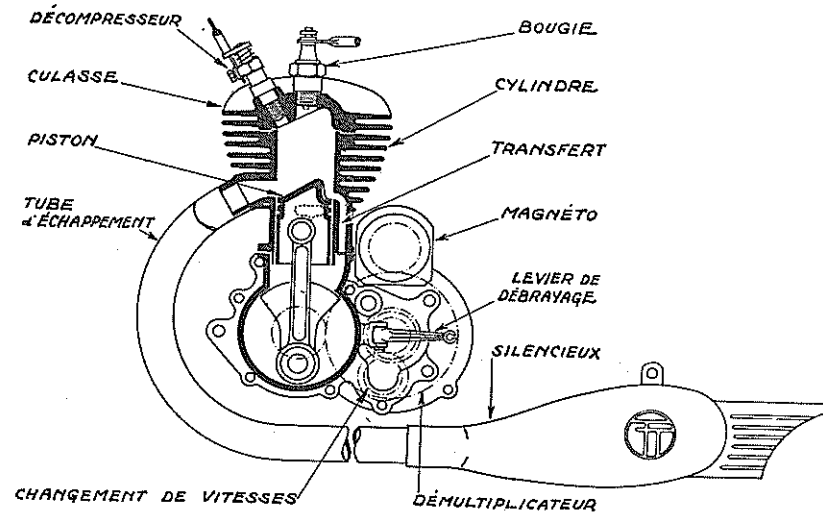


Schéma du moteur 2 vitesses

Fonctionnement du Moteur 2 Temps

Notre moteur est du type classique à trois lumières, c'est-à-dire à trois orifices ménagés dans la paroi du cylindre qui permettent par le va-et-vient du piston la distribution des gaz frais et l'évacuation des gaz brûlés. La soupape figurée sur le fond du cylindre est manœuvrée par un flexible et ne sert qu'à décompresser les gaz pour faciliter la mise en marche du moteur.

Ce qui se passe au dessus du piston :

A Le piston dans sa course ascendante, masque successivement les orifices d'introduction et de sortie des gaz et comprime le mélange gazeux.

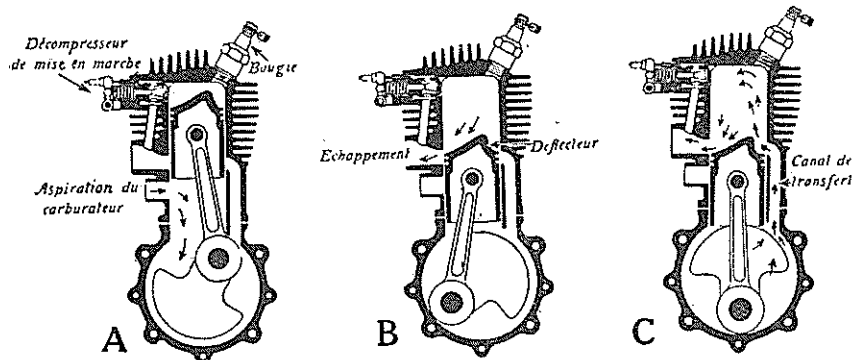
L'étincelle jaillit, suivie de la déflagration des gaz.

B Les gaz se détendent et chassent le piston vers le bas.

L'orifice d'échappement se découvre livrant passage aux gaz brûlés.

C La lumière de transfert des gaz est découverte à son tour.

Les gaz frais pénètrent dans le cylindre ; le restant des gaz brûlés est balayé par les gaz frais.

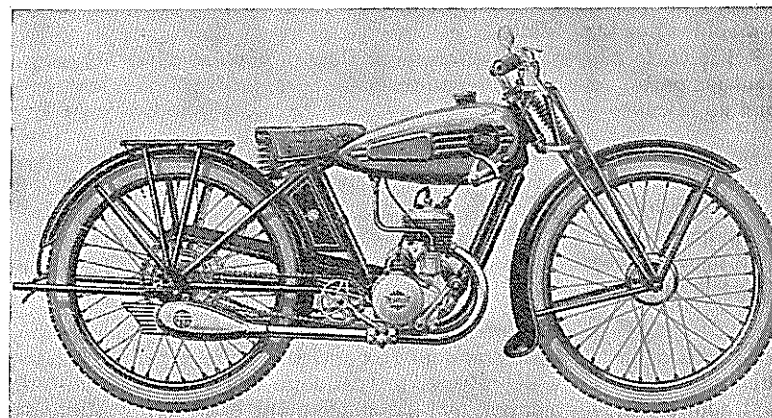


Ce qui se passe au dessous du piston :

A L'orifice d'aspiration relié au carburateur est découvert au moment où le piston arrivant au haut de sa course, la dépression dans le carter a atteint sa plus grande valeur.

B Le mélange gazeux qui a pénétré dans le carter est comprimé par la descente du piston dont la jupe vient masquer la lumière d'aspiration.

C Les gaz comprimés dans le carter pénètrent dans le cylindre par le canal de transfert et sont dirigés dans le voisinage de la bougie dans le masque appelé déflecteur qui comprime le piston.



Mise en Marche et Conduite (VELOMOTEUR MONOVITESSE)

Garnir le réservoir d'essence mélangée à 8 % d'huile demi-épaisse « Shell-Terrot ».

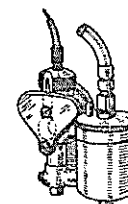
Ouvrir le robinet. Se mettre en selle. Appeler l'essence par des titillations sur l'agitateur du carburateur jusqu'à ce que l'essence jaillisse par le trou d'air de la cuve.

Fermer le volet de prise d'air du champignon de carburateur si le moteur est froid. Ouvrir au 1/3 en tirant à soi la manette des gaz placée sur le guidon.

Décompresser avec la main gauche et lancer la machine en pédalant. Lorsque la vitesse de lancement est à son point maximum, lâcher le décompresseur. Le moteur doit partir.



VOLET OUVERT
(marche normale)



VOLET FERMÉ
(départ)

CARBURATEUR

— 5 —

Pour faire passer la réserve d'essence de la poche gauche du réservoir à la poche droite sous laquelle est fixé le robinet de départ, incliner la machine sur le côté droit.

À l'arrêt, fermer toujours le robinet d'essence pour éviter non seulement les pertes possibles d'essence, mais aussi le dépôt d'huile dans le fond de la cuve.

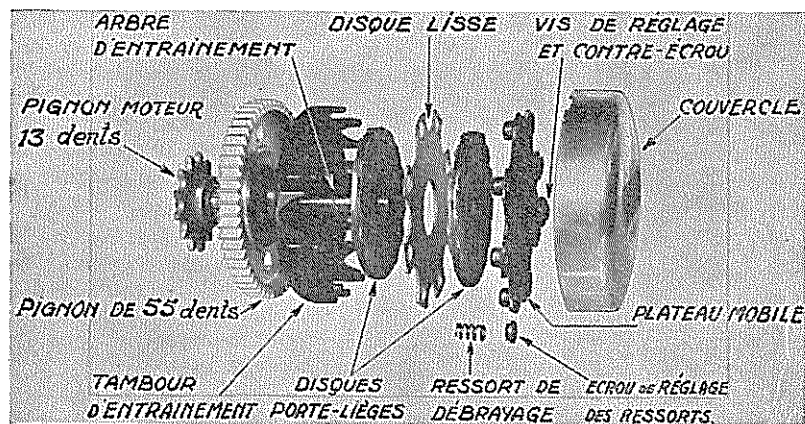
DECOMPRESSEUR. — Ne doit être utilisé que pour le départ de la machine. Sa manœuvre en marche risque de détériorer la soupape et de détremper le ressort.

De même, son utilisation dans les descentes, manette des gaz fermée, cause le dessèchement du piston et du cylindre et le grippage qui en est la conséquence.

DEBRAYAGE. — Si pour faciliter le démarrage et certaines évolutions sans caler le moteur on peut se permettre de faire patiner pendant quelques secondes le débrayage, un patinage d'une durée importante se traduirait inévitablement par l'échauffement et la combustion des lièges et la déformation des disques. Accident impardonnable, car notre débrayage, bien réglé et bien manœuvré, est inusable.

Nous recommandons de débrayer franchement et à fond, et de s'assurer que dans la position « embayé », c'est-à-dire au repos, le câble a du mou, autrement dit que la poignée peut jouer librement et sans résistance de 2 ou 3 m/m avant de rencontrer la pression des ressorts. C'est là le seul point à surveiller.

Si ce jeu n'existait pas, les disques bridés par le câble, ne porteraient pas franchement et il s'ensuivrait un patinage qui ne ferait que s'accroître à l'usage.



DÉBRAYAGE DES VÉLOMOTEURS M ET MT

COMMENT DESCENDRE UNE COTE. — On peut évidemment arrêter le moteur et utiliser le débrayage. La machine se comporte alors comme une bicyclette. Dans ce cas, ne pas oublier que le débrayage n'est pas un frein. Certains passagers ne manqueront pas en effet de s'apercevoir que le débrayage mollement tenu, la poignée plus ou moins abandonnée, cherche, en patinant, à entraîner le moteur, se comportant comme un véritable frein. Ce mode de freinage est formellement déconseillé pour les raisons exposées plus haut. L'action de débrayer doit être totale et non partielle si cette manœuvre est de quelques durée.

La méthode la plus sûre et la moins fatigante pour descendre une côte consiste à descendre en prise, c'est-à-dire moteur embayé. La manette gaz qui distribue, outre les gaz, l'huile nécessaire au graissage du moteur doit être légèrement ouverte.

Autres méthodes pour la mise en marche du Vélomoteur sans kick-starter

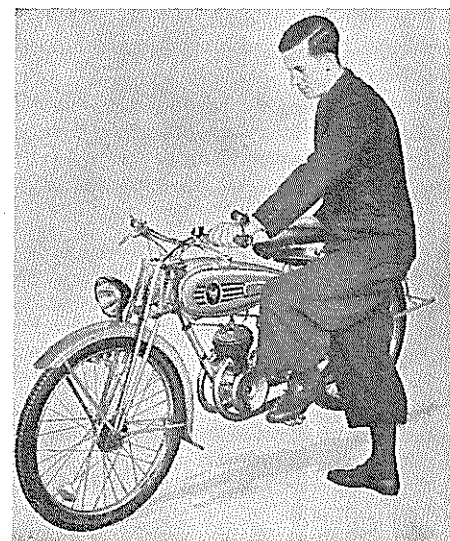
METHODE B. — La manette gaz étant ouverte au 1/3 et toutes les autres dispositions prises comme indiqué, se placer sur le côté gauche de la machine. De la main droite soulever l'arrière par la selle et de la main gauche décompresser. Par un vigoureux coup de pédale faire partir le moteur.

Avant de reposer la roue arrière, qui tourne sur le sol débrayer à fond pour désolidariser la roue du moteur.

Mettre ensuite, si on veut, le levier de vitesse au point mort pour rendre à la main gauche sa liberté.

Dans ce cas, le démarrage de la machine se fera toujours en 1^{re} vitesse. Pour passer du point mort en 1^{re} vitesse, réduire toujours au maximum les gaz.

METHODE C. — Le pilote étant en selle, débrayer et pédaler pour obtenir une vitesse suffisante de la machine.



Lâcher le levier de débrayage en même temps que l'on soulage le moteur par le levier de décompression.

Lorsque sous l'action du débrayage dont on vient d'abandonner le levier, le moteur est entraîné par la machine, lâcher le décompresseur en réglant au mieux la manette des gaz.

Cette méthode, qui demande un peu d'habileté, est moins fatigante que la méthode normale.

MISE EN MARCHÉ DU VELOMOTEUR avec KICK-STARTER

Le levier des vitesses étant au point mort entre le cran de la 1^{re} et le cran de la 2^e vitesse du secteur, avec le pied droit appuyer sur la pédale de lanceur jusqu'à ce que la compression du moteur se fasse sentir. Laisser remonter la pédale. A ce moment, avec la main gauche, décompresser; actionner en même temps et vigoureusement la pédale de lanceur. Un peu avant la fin de la course de la pédale, lâcher le levier du décompresseur, le moteur doit partir. Avec un moteur bien rodé, il est même possible de mettre en marche au Kick sans décompresser.

Mise en marche et conduite du VéloMOTEUR 2 vitesses sans kick-starter

Avant toutes choses, le débutant devra bien se familiariser avec la conduite de son vélomoteur comme s'il ne comportait qu'une seule vitesse.

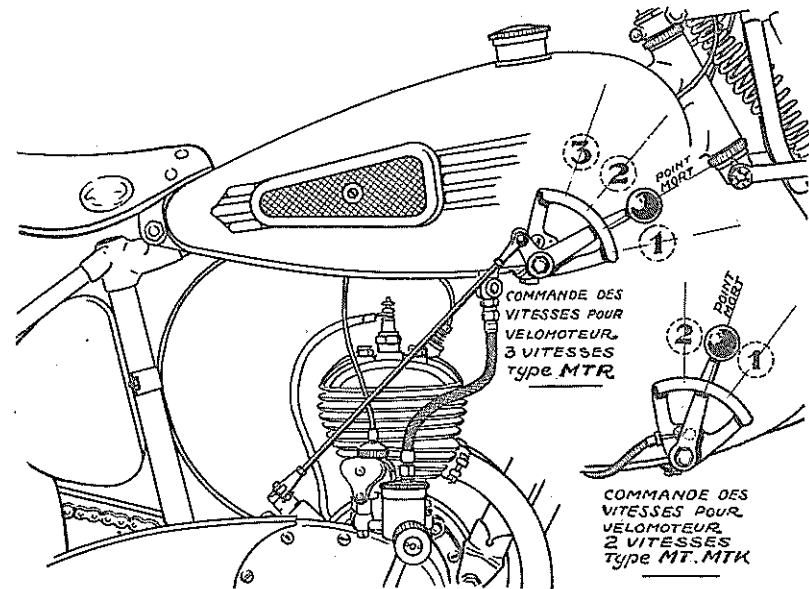
Pour ce faire, le levier de changement de vitesse fixé sur le côté droit du réservoir sera maintenu à la position arrière du secteur tant que durera l'apprentissage.

A cette position, notre vélomoteur se comporte exactement comme un vélomoteur à une seule vitesse.

Après quelques séances, lorsque le pilote aura bien en mains sa machine et qu'il saura utiliser judicieusement le débrayage, la manette des gaz et les freins, pour modifier sa marche sans caler ni emballer le moteur, à ce moment là seulement, il s'initiera à la manœuvre du changement de vitesse.

DEMARRAGE (Méthode A). — Le levier de commande étant placé à la position arrière correspondant à la grande vitesse, mettre en donnant quelques coups de pédales et en décompressant, la manette des gaz étant ouverte au 1/3, le carburateur noyé et le volet d'air fermé. Lorsque la vitesse est suffisante, lâcher le décompresseur; le moteur doit partir.

La mise en marche pourrait se faire de la même manière en enclanchant le levier de commande des vitesses à une position de vitesse inférieure, mais la résistance à l'avancement serait plus forte, la démultiplication faisant tourner le moteur à une vitesse plus élevée.



POUR PASSER DE 1^{re} EN 2^e. — L'opération est l'inverse de la précédente, mais en apparence seulement. Pour faciliter l'enclanchement des clabots du baladeur (qui tourne lentement) avec ceux de la couronne de démultiplication (qui tourne vite), il faut d'abord amener la vitesse de ces deux organes à une valeur voisine.

Pour obtenir cette synchronisation, le procédé est simple et ne demande qu'un peu d'expérience;

Il suffit, avant de faire passer le levier de la position avant à la position arrière, de fermer partiellement les gaz et de débrayer — le tout devant être exécuté très rapidement.

Le ralentissement du moteur (la vitesse de la machine restant la même) nécessaire pour passer facilement de 1^{re} en 2^e peut être également obtenue en décompressant, la manette gaz restant à sa position initiale. Cette dernière méthode n'est pas à conseiller, car à la reprise il se produit un à-coup qui risque d'être fâcheux pour la transmission.

POUR PASSER DE 2^e EN 3^e. — Même opération que ci-dessus,

POUR REVENIR de 3^e en 2^e ou de 2^e en 1^{re}. — Débrayer légèrement sans toucher à la manette des gaz et amener franchement le levier des vitesses à la position avant du secteur. Le léger emballement du moteur qui se produit au moment du débrayage facilite la prise des clabots.

POINT MORT. — Doit être utilisé en route à la seule condition que le moteur ne soit pas arrêté au moment où, quittant le point mort, on veut reprendre la 1^{re}, la 2^e ou la 3^e vitesse.

Si, pour la descente d'une côte un peu longue, on a jugé bon de se mettre au point mort et d'arrêter le moteur, il sera nécessaire, au bas de la côte, d'immobiliser complètement la machine et de repartir suivant la méthode ordinaire.

PERIODE DE RODAGE. — Le moteur d'une machine neuve ne doit pas être poussé pendant les 500 premiers kilomètres. Autrement dit, la manette gaz ne doit pas être ouverte en aucune circonstance à plus de la moitié de sa course.

Un moteur surchargé dès le début, ou emballé dans les descentes aurait par la suite un mauvais rendement. En outre, des « serrages » intempestifs pourraient se produire, causant des rayures sur le piston et le cylindre, voir même un véritable sertissage des segments dans leur gorge.

Le dosage d'huile doit être de 10 à 12 % pendant la période de rodage. Il peut être ramené ensuite à 8 ou 10 %.

Surveiller, surtout au début, le blocage de tous les boulons et notamment ceux fixant la culasse sur le cylindre et ceux fixant le moteur et le réservoir sur le cadre.

Un écrou mal serré risque souvent de laisser s'amplifier des vibrations toujours fâcheuses quant aux résultats.

ENTRETIEN. — L'entretien du moteur se borne à un décalaminage des lumières du cylindre et du déflecteur du piston, tous les 2.000 kilomètres environ.

Avec un graissage normal et une essence légère, il suffit même dans bon nombre de cas, de retirer simplement les tuyaux d'échappement et de gratter les lumières avec un grattoir en cuivre pour enlever les dépôts de la combustion. Un moteur calaminé a un mauvais rendement et risque de chauffer.

Graissage du moteur 2 et 3 vitesses

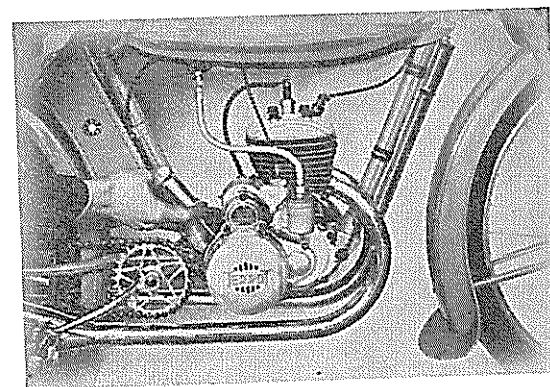
Le moteur proprement dit est automatiquement graissé par l'incorporation constante de 8 à 10 % d'huile demi épaisse « **Shell-Terrot** » dans l'essence.

Graisser, en outre, tous les 500 kilomètres avec l'huile demi épaisse « **Shell-Terrot** » le câble de changement de vitesse, la chaînette de commande à l'entrée du carter.

BOITE DE VITESSES.

Tous les 500 kilomètres, injecter une seringue de graisse vaseline « **Shell-Terrot** » par le técalémit.

Le manque de graissage se traduit généralement par le bruit anormal des engrenages.



DEBRAYAGE. — Aucun autre soin que la vérification du jeu. Un jeu excessif ne permettrait qu'une manœuvre imparfaite du débrayage.

Réglage de la commande des vitesses

(voir gravure page 9)

1°. Sur vélomoteur 3 vitesses. — Régler la longueur de la tige de commande par la chape inférieure de la tige.

2°. Sur vélomoteur 2 vitesses s'opère au moyen de la vis tendeur prévue sur le goujon de fixation avant du moteur.

Dans les deux cas, bien resserrer le contre écrou après réglage.

MAGNETO ou VOLANT MAGNETIQUE. — Ne demande d'autre entretien que l'inspection périodique des vis platinées dont l'écartement maximum doit être de 3 à 4/10 de m/m après décollage.

L'allumage, c'est-à-dire le décollement des vis doit se produire 4 m/m avant le point mort haut.

CHAINES. — Surveiller de près le graissage et la propreté de la chaîne de transmission qui ne doit jamais travailler à sec. Avant chaque sortie, passer un pinceau d'huile 1/2 épaisse « **Shell-Terrot** » sur la chaîne.

Tous les 2.000 kilomètres, démontage des chaînes et immersion dans un bain de pétrole.

Après amollissement du cambouis et assouplissement parfait des maillons, étendre les chaînes sur une table, les passer à la brosse dure, ensuite, rinçage au pétrole, essuyage et graissage avant le remontage.

MOYEURS, ROULEMENTS ET ARTICULATIONS. — Graissage à la pompe Técalémit garnie d'huile de vaseline tous les 500 kilomètres. Choisir de préférence le moment où les roues sont démontées pour retirer les flasques de freins et s'assurer qu'aucun excès d'huile ne risque de venir imprégner les segments.

Graisser les articulations de la fourche élastique ainsi que la cuvette inférieure de direction tous les 500 kilomètres par injection d'huile dans les « Técalémit ».

Avec la burette ou le pinceau, graisser à l'huile demi-fluide les articulations diversés, leviers, manettes, pédales et surtout les câbles à l'entrée et à la sortie des gâines.

PEDALIER A MANIVELLES REPLIABLES. — Ce pédalier qui peut se monter sur tous nos vélomoteurs comporte un dispositif à clabots permettant de ramener les deux pédales, à la manière de repose-pieds, dans une position symétrique à droite et à gauche, donnant au cavalier la même assiette que sur une motocyclette ordinaire.

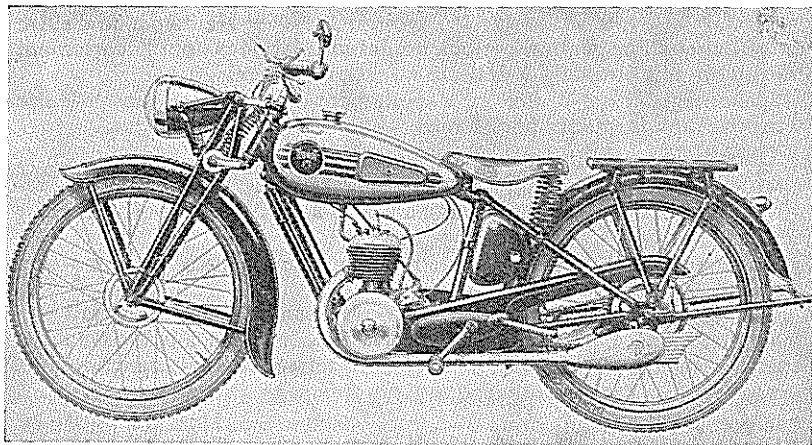
Veillez à ce que le système clabots et ressort soit graissé pour faciliter l'enclenchement.

Un Dernier Conseil

Bien que notre vélomoteur exonère son possesseur de l'examen du permis de conduire, nous ne saurions trop recommander à nos clients de bien se pénétrer des dispositions essentielles du CODE DE LA ROUTE, notamment de celles réglant la circulation, les dépassements, croisements, etc..

Aucun usager de la route ne doit ignorer ses droits et ses devoirs, et la connaissance du Code de la Route est la première et la moins coûteuse des assurances à contracter par tout conducteur soucieux de sa sécurité.

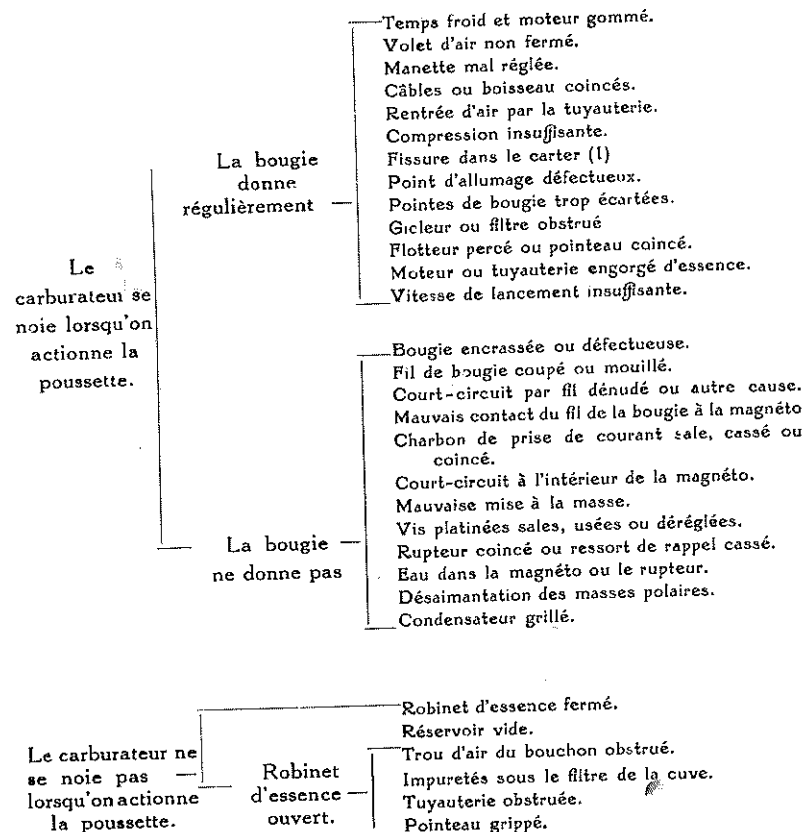
Le Code de la Route est en vente chez tous les libraires pour un prix modique.



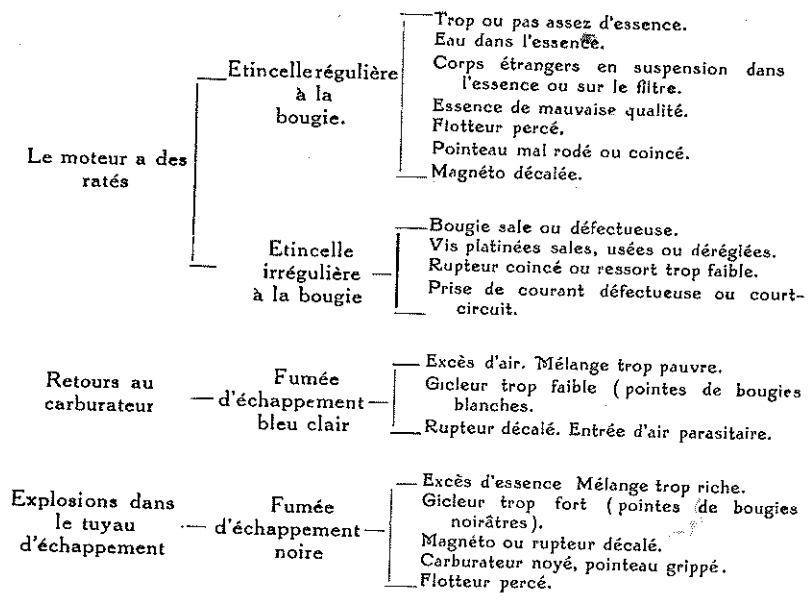
La Motorette 100 cc. type MTR

Tableau synoptique des Pannes

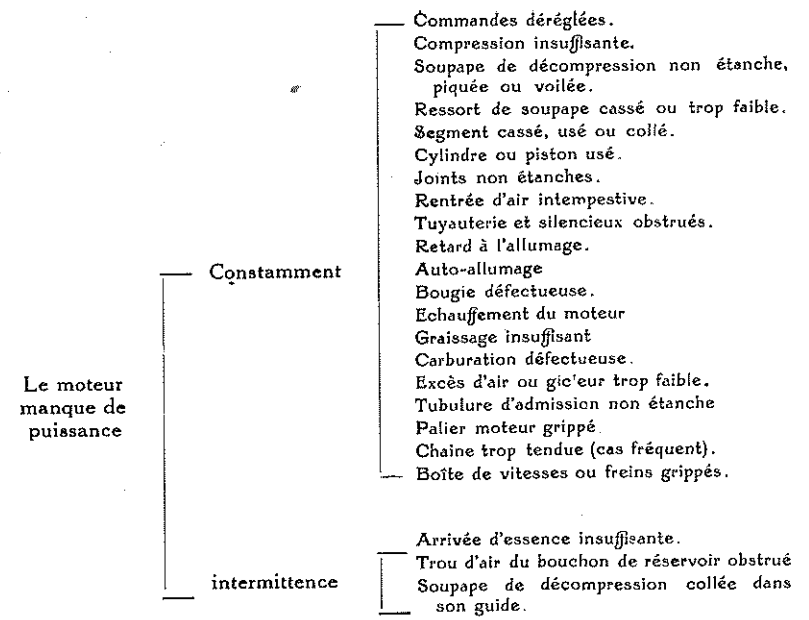
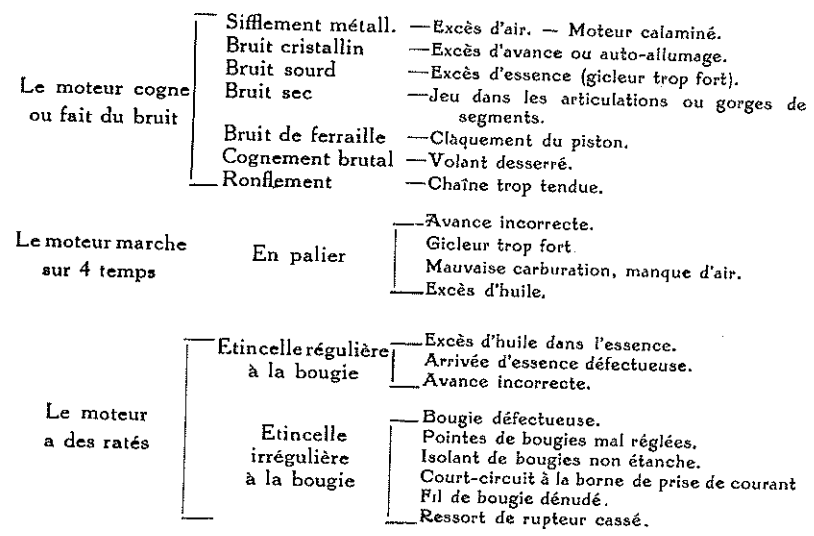
Le moteur refuse de partir



(1) Particularité relative au moteur 2 temps.

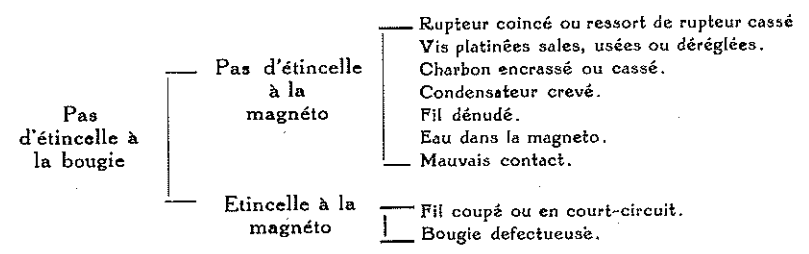


Le moteur ne marche pas convenablement



Le moteur s'arrête

Le réservoir est garni d'essence et le robinet ouvert.



La bougie
donne des
étincelles

Le moteur a de
la compression

Commandes de carburateur dérégées.
Serrage momentané du piston par échauf-
fement (Excès d'air)
Bougie qui rallume
Graissage défectueux.
Rentrée d'air parasite.
Gicleur ou canalisation d'essence obstrués.
Cuve noyée, flotteur percé, pointeau coincé

Le moteur n'a pas
de compression

Soupape de décompression non étanche
ou grippée.
Piston crevé, cylindre fendu.
Segments cassés ou gommés.
Bougie non étanche.
Culasse desserrée.

GARANTIES. — Nos motocyclettes et vélomoteurs sont garantis pendant six mois contre tout vice de construction résultant d'un défaut de matière ou de fabrication. Cette garantie est expressément limitée à la réparation dans nos ateliers ou au remplacement de la pièce reconnue défectueuse, à l'exclusion de tous dommages et intérêts, pour quelque cause et sous quelque forme que ce soit notamment à raison des accidents de personnes ou de choses, qui en résulteraient. La gratuité doit être revendiquée au moment de la demande d'échange ou de réparation. La pièce défectueuse doit nous être adressée franco et son retour est à la charge de l'expéditeur. La garantie des pneumatiques et spécialités est limitée à celle de nos fournisseurs. Nous garantissons exclusivement, comme motocyclettes « Terrot » neuves, celles vendues par nos agents officiels.

En cas de contestations, quelles qu'elles soient, notamment celles relatives à l'application des conditions de garantie, les Tribunaux de Dijon seront seuls compétents, même en cas de demande incidente, d'appel en garantie ou de pluralité de défendeurs, qu'il s'agisse d'une action exercée en vertu d'un contrat civil ou commercial ou d'une action fondée sur un quasi-délit par application des articles 1382 et suivants du Code Civil.

TERROT

Société Anonyme au Capital de 2.100.000 Francs

SIEGE SOCIAL & USINES : 2, rue André-Colomban, DIJON

R. C. Dijon N° 4374