

ÉTUDE DE LA TERROT

500^{CC}



La 500 cm³ Terrot RGST est la seule machine française de cette cylindrée qui soit fabriquée en grande série. Très répandue et appréciée en raison de ses qualités de robustesse, de puissance et de confort, elle est parfaitement adaptée au grand tourisme aussi bien en solo qu'avec sidecar.

La 500 Terrot a déjà fait l'objet d'une étude dans la "R.T.M." en mai 1951. Si le modèle actuel est dans ses lignes générales, semblable au type de cette époque, il a subi quand même quelques modifications. Il en est découlé une certaine évolution dans la technique de réparation, ce qui nous a conduit, vu les nombreuses demandes de lecteurs relatives à la 500 Terrot, à refaire cette importante étude.

TYPE :
R.G.S.T.

REGLAGES - CARACTERISTIQUES

I. - MOTEUR

Généralités

Monocylindre	4 temps
Alésage	84
Course	90
Cylindrée	498 cm ³
Puissance fiscale	5 CV
Puissance effective	21 Ch
Rapport volumétrique	6,6/1
Régime normal de rotation	4.800 t/mn.
Régime maxi de rotation	5.500 t/mn.

Culasse

Angle des soupapes	32° 30'
Profondeur de la chambre	29 mm.
Volume de la chambre	88,9 cm ³

Cylindre

Piston 1 racleur

Hauteur totale	69,5 mm.
Hauteur d'axe	30,25 mm.
	+ 0,1
Jeu à la jupe	0,11
	+ 0
Poids	305 gr.
Cotes réparation	84,075 + 0,75

Piston 2 racleurs

Hauteur totale	69,5 mm.
Hauteur d'axe	30,25 mm.
	+ 0,1
Jeu à la jupe	0,11
	+ 0
Poids	320 gr.
Cotes réparation	84,075 + 0,75

Axe de piston

Diamètre nominal	20
Longueur	71,5

Segments

Dimensions :	2 × 2,8
2 étanchéité de	3,5 × 3,1
1 râcleur de	0,05
Jeu dans les gorges	0,3
Jeu à la coupe	

Bielle

Entr'axe	180
Jeu latéral	0,4
Poids	399 gr.
Dimension des aiguilles	3 × 19,8 Nadella

Vilebrequin

Tolérance de faux rond	0,01
------------------------	------

Maneton (Axe des volants)

	Axe côté distrib.	Axe côté transmiss.
Diamètre	24	25
Longueur	h. vol. 70,5	h. vol. 73,5

Soupapes

	Admis.	Echap.
Diamètre de la queue	9,43	9,43
Diamètre de la tête	44	41
Levée	8,39	7,61

Ressorts de soupapes

Extérieur

Longueur et tarage	L = 54,5 Flexion 6,5 sous 10 kg.
--------------------	-------------------------------------

Intérieur

Longueur et tarage	L = 49 Flexion 10 sous 10 kg.
--------------------	----------------------------------

Culbuteurs

Jeu à froid	2,5/100
Jeu pour réglage distribution	0

Tiges de culbuteurs

Longueur	266
Diamètre des rotules	Inf. : 3,95 Sup. : 4,1

Distribution

Réglage en degrés et millimètres	degrés	mm.
Avance ouverture admission	36°	10,5
Retard fermeture admission	68°	23,4
Avance ouverture échappement	70°	24,5
Retard fermeture échappement	38°	11,8

Kick-starter

Rapport entre pédale et vilebrequin	4,47
-------------------------------------	------

Changement de vitesses

Rapports

1 ^{re} vitesse	2,78
2 ^e vitesse	1,75
3 ^e vitesse	1,25
4 ^e vitesse	1

Rapports finals

1 ^{re} vitesse	12,89
2 ^e vitesse	8,12
3 ^e vitesse	5,8
4 ^e vitesse	4,64

Transmission primaire

Nombre de dents des pignons	Mot. : 22 Embr. : 40
Rapport	1,81

Transmission secondaire

Nombre de dents du pignon de sortie de boîte	18
Nombre de dents de la couronne roue AR	46

Chaîne

Primaire

Diamètre des rouleaux	8,5
Largeur intérieure	7,75
Nombre de maillons	62
Pas	12,7

Secondaire

Diamètre des rouleaux	10,2
Largeur intérieure	9,6
Nombre de maillons	89
Pas	15,88

Embrayage			
Nombre de disques	4		
Course de débrayage	4		
Nombre de ressorts	7		
Longueur et tarage	45 — lg. 26 sous 10 kg.		
Carburateur			
Marque	Amac		
Type	6/024		
Volet	6/4		
Cheminée			
Gicleur rodage	170		
Gicleur après rodage	160		
Position de l'aiguille	3		
Ralenti			
Calibreur			
Emmanchement	Bride ovale		
Passage des gaz	Ø 27		
Position de la cuve	à gauche		
Commande	poignée tournante		
Batterie			
Marque	Fulmen		
Voltage	6 volts		
Ampérage	14 amp.-h.		
Dynamo			
Marque	France		
Type	O-1		
Avance			
Calage pleine avance	37° ou 11 mm.		
Ecartements des contacts	0,4		
Bougie			
Type	K.L.G. - C.L. 5		
Ecartement des électrodes	0,4 à 0,5		
Ampoules diverses			
Phare-code	6 V à 35 W		
Veilleuse	6 V 3 boug. "navette"		
Feu rouge	6 V 3 boug. "navette"		
Lampe témoin	2 V 3 boug. ou 6 boug.		
II. - PARTIE CYCLE			
Fourche			
Type	Télescopique		
Dimensions des ressorts	Ø 24,5; largeur: 507		
Diamètre des bagues	Ø du fil: 4 mm.		
	Sup.: int. 32,8		
	Inf.: ext. 38,1		
Course	110 mm.		
Broche (diamètre)	17		
Angle de chasse	61°45'		
Suspension arrière			
Dimensions des ressorts	Inf.: Ø 35; larg.: 127,5		
	Ø du fil: 6		
	Sup.: Ø 35; larg.: 120		
	Ø du fil: 5		
Course	40		
Broche (diamètre)	20		
Freins			
Avant			
Diamètre du tambour	170		
Dimensions des garnitures	larg.: 30		
Arrière			
Diamètre du tambour	200		
Dimensions des garnitures	larg.: 30		
Roues			
Avant			
Jante de	19 × 2 1/2		
Rayons de	18 × 215		
	18 × 196		
Pneu de	26 × 3,25 strié		
Pression de gonflage	1,125		
Arrière			
Jante de	19 × 3		
Rayons de	20 × 19		
Pneu de	27 × 3,75 ou 27 × 4		
Pression de gonflage	1,250		
Capacités			
Qualité d'huile à utiliser	Castrol XL		
Contenance de chaque bras de fourche	150 cm ³		
Contenance du réservoir d'essence	16 litres		
Dimensions générales			
Hauteur totale	1030		
Largeur hors tout	780		
Empattement	1460		
Garde au sol	120		
Performances			
Vitesse en palier après rodage	125 à 130 km/h		
Consommations			
Essence	4,5 l. à 5 l. aux 100 km.		
Huile	0,100 l. aux 100 km.		
Poids de la machine			
En ordre de marche	180 kilos		
Dimensions des roulements			
Roulement double de vilebrequin, côté transmission	1 de 25 × 62 × 24		
Roulement double de vilebrequin, côté distribution	1 de 25 × 62 × 17		
Aiguilles de roulement de bielle	38 de 3 × 19,8		
Aiguilles de culbuteurs	72 de 2 × 9,8		
Bille du régulateur de pression d'huile	1 de 6,35		
Roulement du pignon de sortie de boîte	1 de 30 × 62 × 16		
Roulement de boîte, côté kick-starter	1 de 15 × 42 × 13		
Roulement de moyeu fixe d'embrayage	1 de 30 × 62 × 10		
Bille de butée d'embrayage	1 de 6,35		
Bille de moyeu AV (cône et cuvette)	24 de 7,14		
Roulements de moyeu AV	2 de 17 × 40 × 12		
Roulements de moyeu AR	2 de 25 × 52 × 15		
Billes de direction	58 de 4,76		
Cage à aiguilles de boîte cartouche Nadella	22 × 16 × 12		

RODAGE

Cette question du rodage est tellement importante que nous sommes dans l'obligation de revenir toujours sur ce sujet. Pendant cette période, l'usager doit se conformer d'une part, à certaines opérations d'entretien et surtout de graissage qui se trouvent détaillées dans le paragraphe lubrification, et d'autre part à certains principes de conduite que nous allons examiner ci-dessous.

Les conseils que nous donnons dans ces lignes ont trait à la conduite de la machine et particulièrement au régime du moteur. Ils sont sensiblement les mêmes pour tous les moteurs et il ne faudra pas que nos lecteurs s'étonnent de retrouver ici des explications qui ont déjà été fournies pour d'autres machines. Une étude doit être complète et si le professionnel n'est intéressé que par la partie essentiellement technique des caractéristiques avec cotes et réglages, il faut

penser aussi à l'usager qui vient d'acquiescer une machine.

Il est assez décevant pour un lecteur d'être obligé de se reporter à un autre numéro de la revue, pour trouver une rubrique qui, sans concerner spécialement sa machine, s'applique cependant aussi bien à elle qu'à une autre.

Les moteurs modernes demandent à fonctionner à un régime relativement élevé. Pendant la période de rodage il ne faut pas s'astreindre à ne pas dépasser une vitesse déterminée pendant tant ou tant de kilomètres. La chose importante est de faire tourner le moteur avec le minimum d'efforts.

Comme nous l'avons dit déjà de nombreuses fois, le rodage doit être effectué progressivement et c'est le pourcentage d'ouverture des gaz sur lequel il faut se baser.

Il existe un régime de moteur qui donne le minimum de bruit aussi bien à l'admission qu'à l'échappement, c'est en somme un régime d'équilibre. Ce régime est variable suivant l'ouverture de la poignée de gaz et le bruit minimum est obtenu quand le moteur développe juste la puissance nécessaire pour assurer la propulsion de la machine. C'est à ce moment que le moteur produit le minimum d'efforts et il faut s'efforcer de le laisser dans cette situation.

Pendant les 500 premiers kilomètres, il faudra s'astreindre à ne pas ouvrir les gaz à plus du tiers de l'ouverture totale et dans cette plage de la course de la poignée des gaz, se maintenir au régime de bruit minimum. Surtout ne pas hésiter en côte ou par un fort vent debout, à enclencher un rapport inférieur de vitesse pour conserver le régime du moteur. Celui-ci fatigue beaucoup moins en tournant relativement vite pour une vitesse déterminée, que lentement en fournissant un gros effort.

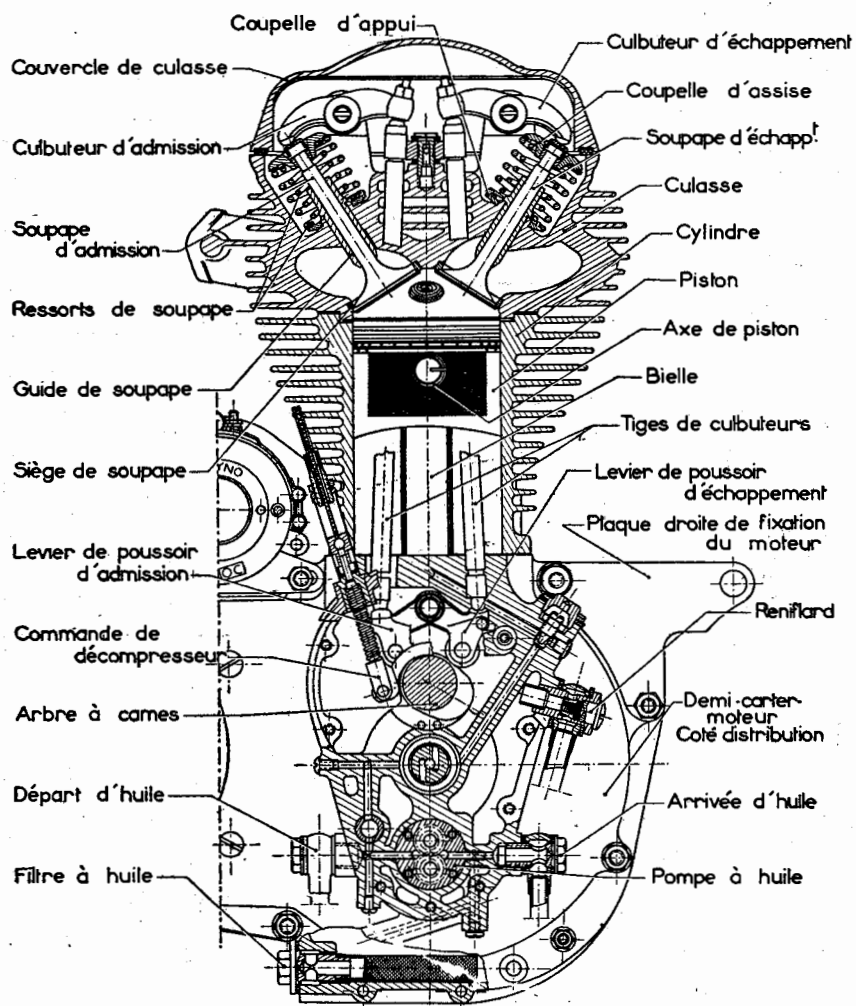
Après les 500 premiers kilomètres, il va être possible de dépasser légèrement l'ouverture de gaz précédemment fixée, on va procéder par le système des pointes. Pour cela, en palier on va dépasser légèrement le tiers de l'ouverture et laisser le moteur accélérer pendant 200 ou 300 mètres, puis couper les gaz. Laisser tomber la vitesse jusqu'à la valeur qu'elle avait avant l'accélération, puis recommencer. Cette façon de faire facilite la formation de bonne surface de glissement entre les éléments mobiles du moteur.

Jusqu'à 1.500 kilomètres, les pointes seront poussées de plus en plus longues et sans dépasser la moitié de l'ouverture totale des gaz. Il ne faut pas croire pour cela que la machine va se trainer, car il est facile avec la 500 cm³ Terrot d'approcher les 90 km/h. sans dépasser la moitié de l'ouverture des gaz.

Au-delà de 1.500 kilomètres, même si la machine atteint déjà la vitesse que l'on se propose de maintenir en croisière, il faudra continuer le système des pointes de façon à pouvoir atteindre la pleine ouverture des gaz vers environ 3.500 à 4.000 kilomètres.

Ce n'est qu'à partir de ce moment qu'il sera possible de dire que la machine est rodée.

En aucun cas, il ne faut estimer qu'un rodage est terminé et bien fait après avoir parcouru 1.500 à 2.000 kilomètres sans avoir jamais dépassé la vitesse de 60 km/h. A la première accélération un peu forte et après quelques kilomètres parcourus à grand régime, on est sûr d'un serrage avec tous les inconvénients physiques et matériels qu'il peut comporter.



REVISION GENERALE

Le démontage complet du moteur se fera de préférence sur la machine ; on sera ainsi assuré d'avoir un point d'appui solide nécessaire pour le desserrage de certains organes ; de plus, le carter moteur allégé au fur et à mesure du démontage sera finalement dégagé du cadre avec une bien plus grande facilité que le moteur complet, relativement lourd.

Voici dans quel ordre se fera le démontage du moteur sur machine (on déposera auparavant le réservoir et les repose-pieds) :

1. Dëshabillage du moteur.
2. Démontage de la transmission primaire.
3. Dépose de la boîte de vitesses.
4. Démontage de la distribution.
5. Dépose de la culasse.
6. Dépose du cylindre.
7. Dépose du carter moteur ne contenant plus que le vilebrequin.

Ces différentes opérations sont détaillées dans les chapitres suivants.

Toutefois, dans le cas où le moteur doit être déposé d'un bloc (pour une réparation de cadre, par exemple), voici quelles sont les opérations à effectuer.

DEPOSE DU MOTEUR

Débrancher la batterie et la dynamo. Débrancher la canalisation d'essence du réservoir. Retirer l'écrou de réglage de la selle et basculer celle-ci en arrière. Déposer le réservoir d'essence. Séparer le carburateur du moteur sans toucher aux câbles de commande. Détacher le fil de bougie, les fils de bobine et déposer cette dernière, débrancher le rupteur. Détacher le pot d'échappement du cadre et le laisser pendre. Soutenir le tuyau d'échappement d'une main tandis que de l'autre on dévisse l'écrou à créneaux fixant le tube sur la culasse. (Utiliser la clé à ergot livrée dans l'outillage de la machine). Détacher le câble de commande d'avance, le câble du décompresseur et celui de l'embrayage. Déposer l'ensemble "Support batterie-avertisseur". Retirer le carter tôle de la chaîne secondaire. Ouvrir la chaîne et la sortir. Vidanger le réservoir d'huile ou boucher ses orifices de sortie après avoir retiré les tuyauteries d'arrivée et de départ de l'huile. Enlever les repose-pieds. Déboulonner les pattes d'attache du moteur et le dégager par le côté.

DESHABILLAGE DU MOTEUR

Déclaveter et retirer la pédale du kick. Retirer la bougie et le couvre-culasse. Enlever le couvercle du rupteur. Démontez le levier de débrayage (s'il y a lieu).

DEMONTAGE DU MOTEUR

Retirer le couvercle du carter de transmission primaire et laisser l'huile s'écouler.

Débloquer l'écrou du pignon de dynamo.

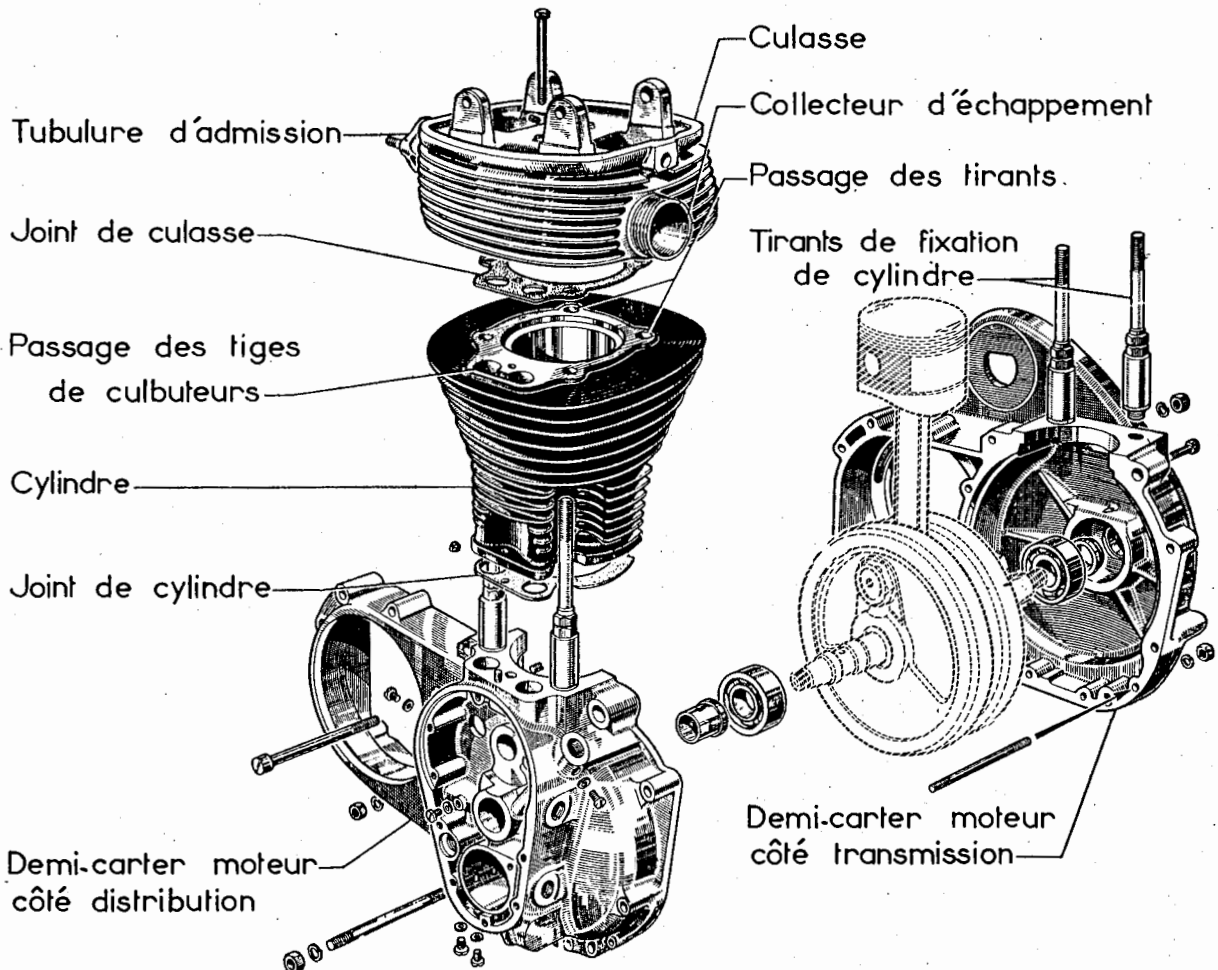
Dégoupiller et dévisser les écrous de retenue des disques d'embrayage. Sortir les ressorts et les disques.

Dévisser le contre-écrou et l'écrou de retenue du pignon démultiplicateur et du support de disques.

Retirer la chaîne primaire (attache rapide) et la chaîne de commande de la dynamo. Dégager le pignon démultiplicateur emmanché sur les cannelures de l'arbre de boîte.

Dégoupiller et dévisser l'écrou six pans formant rondelle d'appui du ressort d'amortisseur.

Retirer le ressort, la pièce à cames, le pignon de chaîne.



Dévisser, par son méplat, la prolonge du vilebrequin, sortir la rondelle restée au fond du logement de la prolonge.

Le moyeu porte pignon de commande de dynamo reste engagé sur le vilebrequin sur lequel il est emmanché "cône" et claveté.

Pour extraire ce moyeu, le constructeur a prévu une astuce fort ingénieuse : il suffit de reprendre en main la prolonge, de visser à l'envers sur son extrémité fileté la rondelle d'appui du ressort, on visse ensuite l'épaulement fileté de cette rondelle dans l'alésage du moyeu porte-pignon.

Lorsque la rondelle d'appui est vissée à fond, il ne reste plus qu'à visser énergiquement la prolonge jusqu'à extraction du moyeu porte-pignon.

NOTA. — Il est parfois nécessaire de placer une cale intermédiaire entre le nez fileté de la prolonge et le vilebrequin.

Pour continuer le démontage :

Retirer à l'aide d'un extracteur le pignon de dynamo qui est emmanché conique sur l'arbre du rotor.

Retirer la dynamo qui est fixée sur son socle par une sangle.

La tension de la chaîne de dynamo s'effectue en reculant ou en avançant le socle qui la supporte.

Retirer les vis à tête fraisée fixant la tôle placée derrière l'embrayage, contre le carter, retirer cette plaque.

DEMONTAGE DE L'EMBRAYAGE

Pour avoir accès à l'embrayage, il suffit de démonter le carter de transmission primaire (toutefois, une vérification du réglage peut se faire en enlevant simplement la porte circulaire de visite retenue par trois vis).

Pour séparer les disques, il suffit de retirer les 7 écrous gaupillés maintenant les ressorts dans les cuvettes du plateau de contrepression.

On pourra profiter du démontage de l'embrayage pour graisser les cannelures du moyeu et du tambour, ainsi que le roulement à billes, en introduisant quelques gouttes d'huile Castrol "Huilit" par le trou prévu à cet effet dans le moyeu.

Pour débloquer le moyeu d'embrayage, utiliser la clé à canon spéciale en immobilisant le moyeu à l'aide de la pince prévue dans l'outillage de bord.

Tous les 5.000 km., démonter le couvercle et les disques d'embrayage. Les remplacer si les garnitures présentent une usure prononcée, au point d'affleurer la tôle. Cette usure anormale ne peut provenir que d'un emploi abusif du débrayage. S'assurer, par la même occasion, que les disques coulisent bien sur les cannelures du moyeu et dans les logements du tambour.

DEPOSE DE LA BOITE DES VITESSES

Sur le couvercle de la boîte de vitesses :

Dévisser les trois écrous six pans des tirants traversant la boîte de vitesses de part en part en maintenant solidement la boîte de vitesses dans le carter moteur.

NOTA. — Le simple desserrage de ces écrous permet la tension de la chaîne primaire par rotation complète de la boîte sur elle-même dans le sens contraire d'horloge (étant face à la boîte, côté lanceur. Tirer la boîte vers la droite, par la pédale de sélecteur d'une part et par l'arbre de kick d'autre part.

Attention

Chercher, en tournant la boîte sur elle-même, le point de passage du pignon de

chaîne. En effet, un fraisage est prévu en un point du rebord du carter moteur. La boîte ne pourra pas être dégagée si le pignon ne se trouve pas en face de ce fraisage.

NOTA. — Comme nous l'avons déjà dit, toutes ces opérations de démontage peuvent se faire le moteur restant monté sur la machine.

DEMONTAGE DE LA BOITE DES VITESSES

Débolonner le couvercle de la boîte et laisser l'huile s'écouler, sortir la tige de commande de débrayage.

Tirer le couvercle bien d'aplomb et dégager d'un bloc les arbres, pignons, fourchettes, etc., qu'on pourra ensuite séparer facilement les uns des autres.

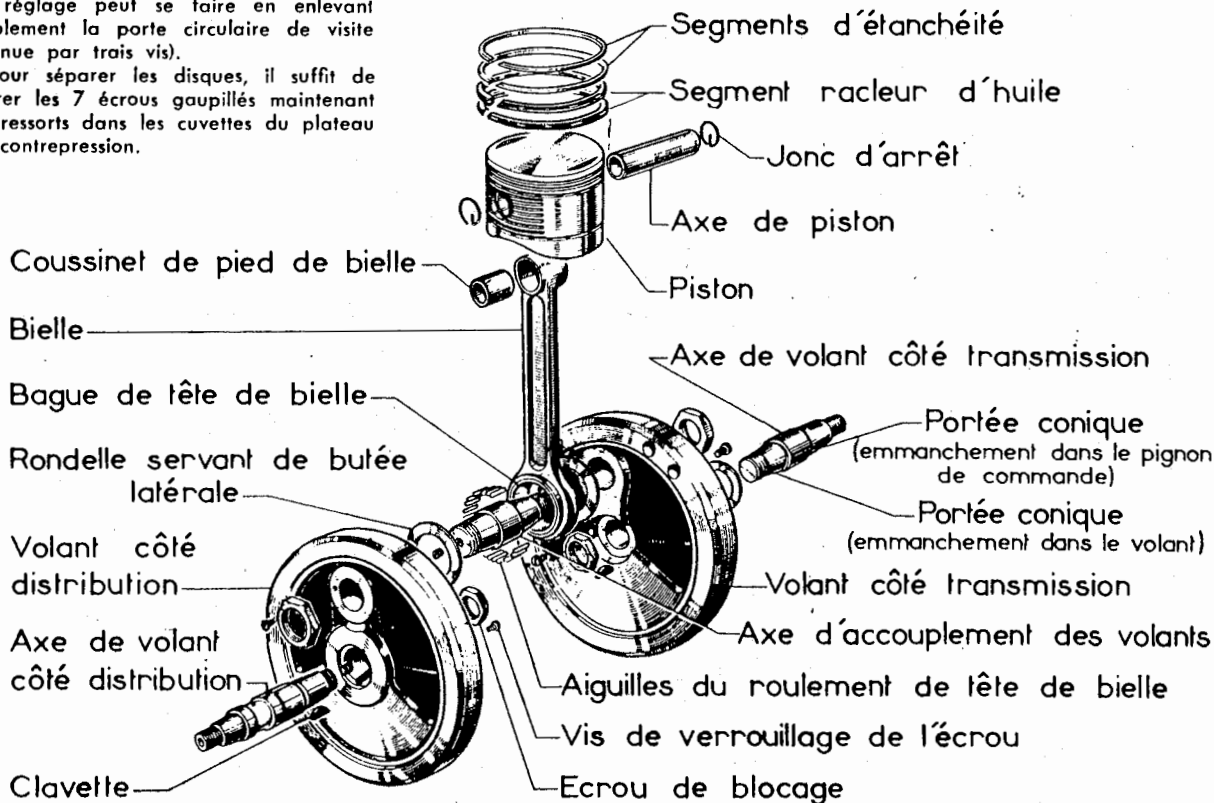
Démonter, s'il y a lieu, le mécanisme de sélecteur.

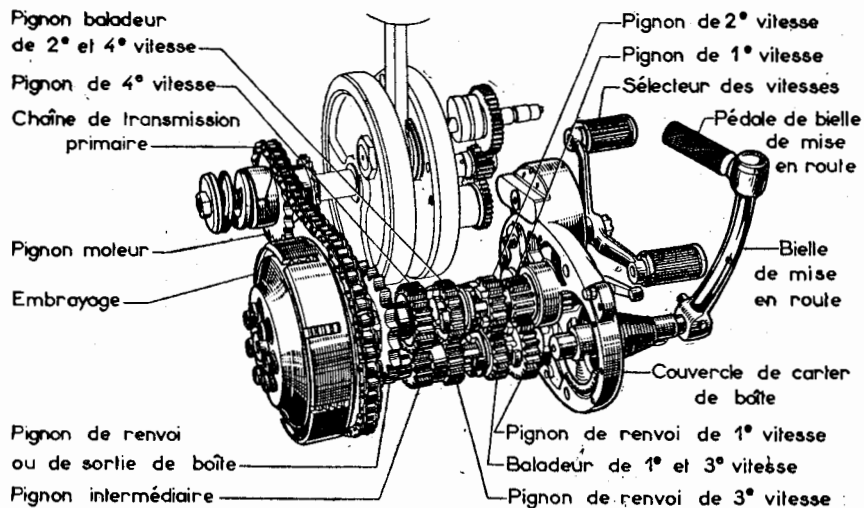
Notons que le pignon de prise directe M reste engagé dans le roulement du fond du boîtier. Pour le dégager, il suffira de démonter le pignon de chaîne et de frapper, avec un maillet, sur l'arbre pour sortir le pignon par l'intérieur.

Si la boîte a été entièrement démontée :

Placer dans le couvercle de boîte, à l'aide d'un maillet, la bague bronze de l'arbre de kick. Engager dans cette bague l'arbre de kick portant le secteur denté. Placer dans le couvercle l'arbre de pédale de sélecteur avec le secteur denté commandant le barillet porte-rampes AE. Emmancher la bague bronze dans le fond du carter de boîte.

NOTA. — Sur les boîtes de vitesses





à partir du N° 313.857 la bague bronze AN de l'arbre intermédiaire a été remplacée par une cartouche à aiguille Nadella.

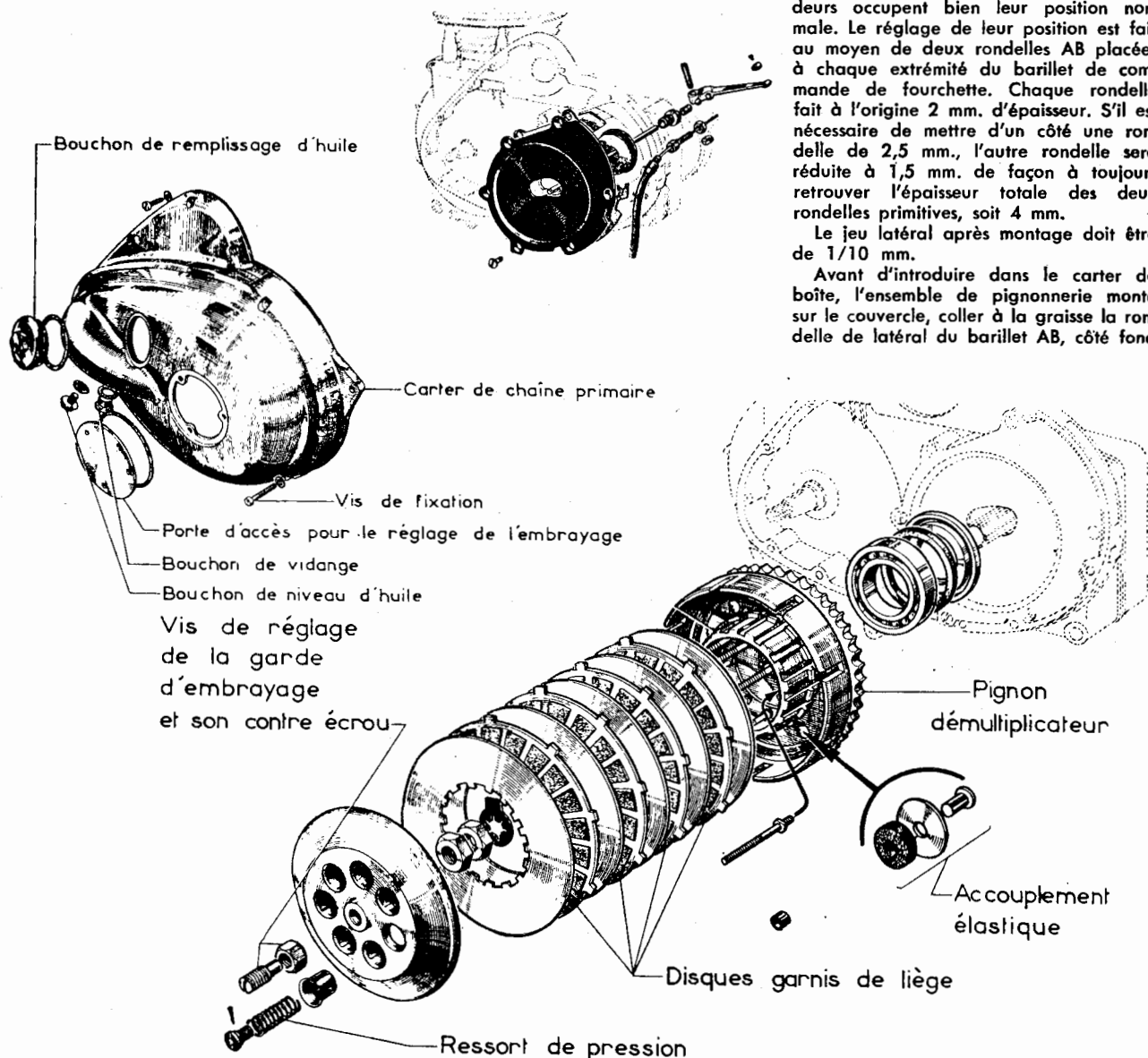
Emmancher au maillet, bien d'aplomb, le roulement N de l'arbre de sortie de boîte K et son joint d'étanchéité.

Monter le pignon de sortie de boîte et bloquer son écrou de fixation. Ensuite, chose importante, s'assurer que l'arbre principal H tourne gras et sans jeu dans la bague bronze du pignon de sortie. Cette précaution est indispensable car au moment du blocage de l'écrou, il se produit une contrainte du métal qui rétrécit l'alésage de la bague et qui entraîne obligatoirement un grippage de l'arbre dans la bague. Ajuster l'alésage de la bague pour obtenir la rotation correcte de l'arbre.

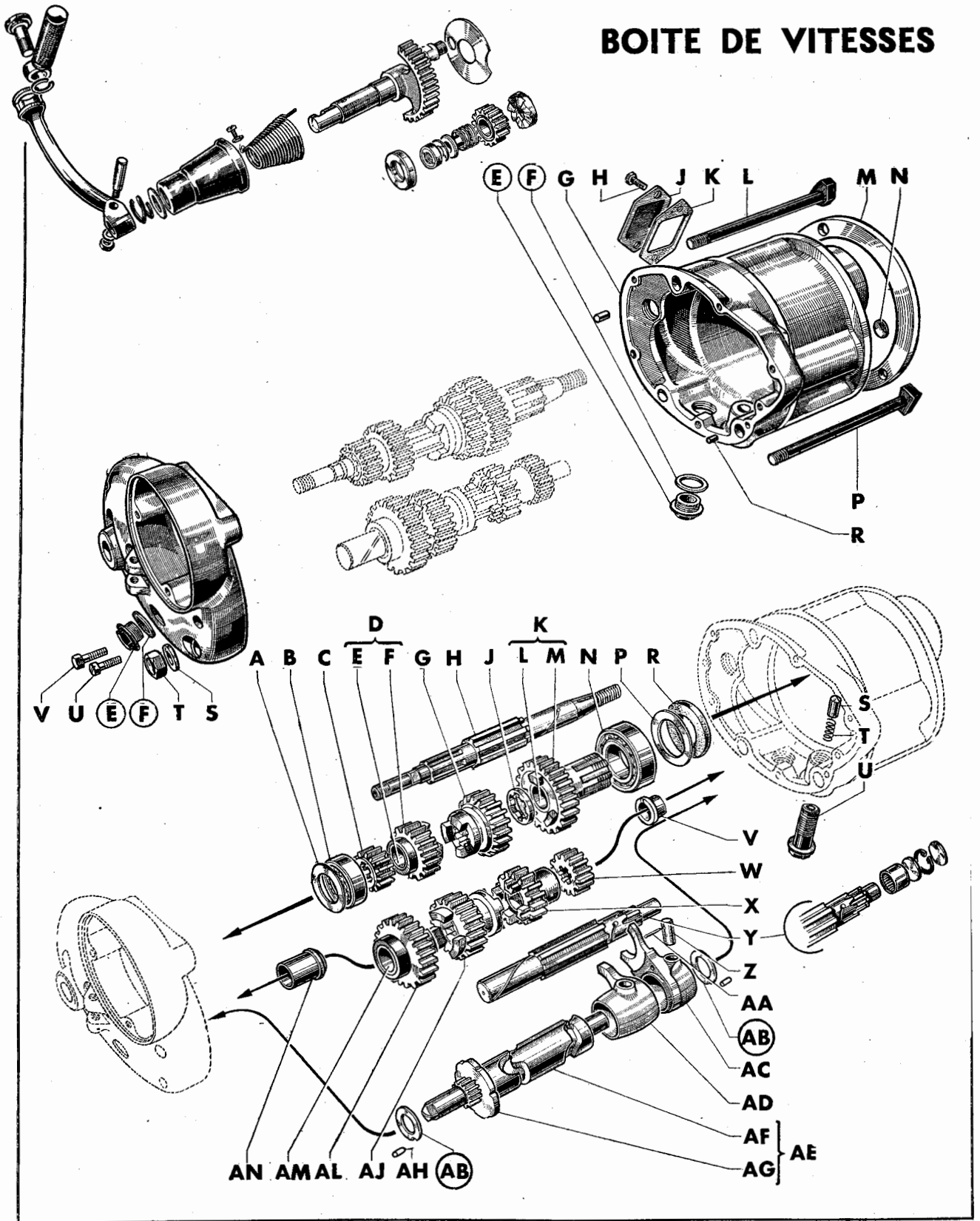
Monter tous les éléments de la boîte sur le couvercle et vérifier que dans les différentes positions de vitesses les baladeurs occupent bien leur position normale. Le réglage de leur position est fait au moyen de deux rondelles AB placées à chaque extrémité du barillet de commande de fourchette. Chaque rondelle fait à l'origine 2 mm. d'épaisseur. S'il est nécessaire de mettre d'un côté une rondelle de 2,5 mm., l'autre rondelle sera réduite à 1,5 mm. de façon à toujours retrouver l'épaisseur totale des deux rondelles primitives, soit 4 mm.

Le jeu latéral après montage doit être de 1/10 mm.

Avant d'introduire dans le carter de boîte, l'ensemble de pignonnerie monté sur le couvercle, coller à la graisse la rondelle de latéral du barillet AB, côté fond



BOITE DE VITESSES



du carter de boîte, sur son emplacement en engageant l'ergot dans l'encoche de la rondelle. Cette précaution est indispensable car au montage la rondelle peut, ou glisser ce qui donne un jeu latéral énorme sans compter le risque de voir la rondelle s'engager dans les dents du pignon, ou ne pas se mettre en place sur l'ergot, bloquer ainsi le barillet et empêcher la fermeture normale du couvercle.

Fermer la boîte de vitesses en replaçant le couvercle (s'aider d'un maillet en frappant sur le pourtour), n'utiliser ni joint ni enduit. Visser dans le couvercle l'écrou guide de la tige de débrayage. Visser le doigt de verrouillage des vitesses U. Bloquer définitivement les vis d'assemblage du couvercle de boîte. Placer le ressort de kick et sa vis de fixation (en prenant la précaution de le bander correctement).

DEMONTAGE DU SELECTEUR

Dans le boîtier du sélecteur (prévu dans le couvercle de boîte):

Placer la butée double et la serrer (3 vis).

Engager dans leur logements les deux ressorts de rappel au repos de la pédale de sélecteur, placer leur butée (échan-crée en arc de cercle).

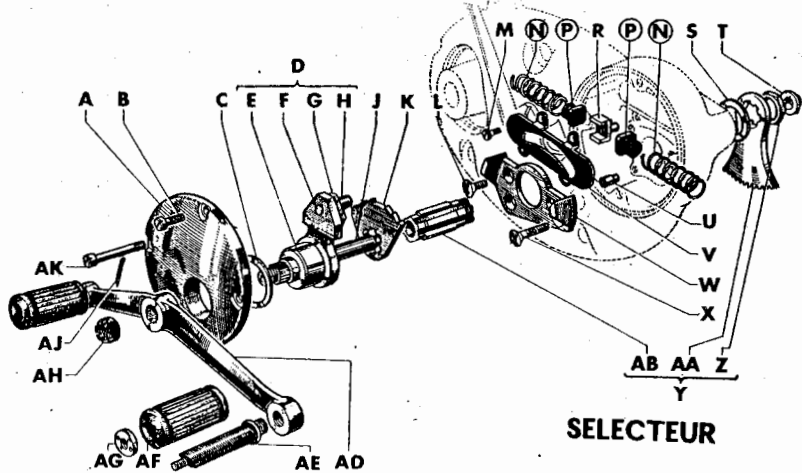
Replacer la tôle de retenue.

Placer la pièce à rochets sur l'arbre du secteur denté, remonter le support de cliquet.

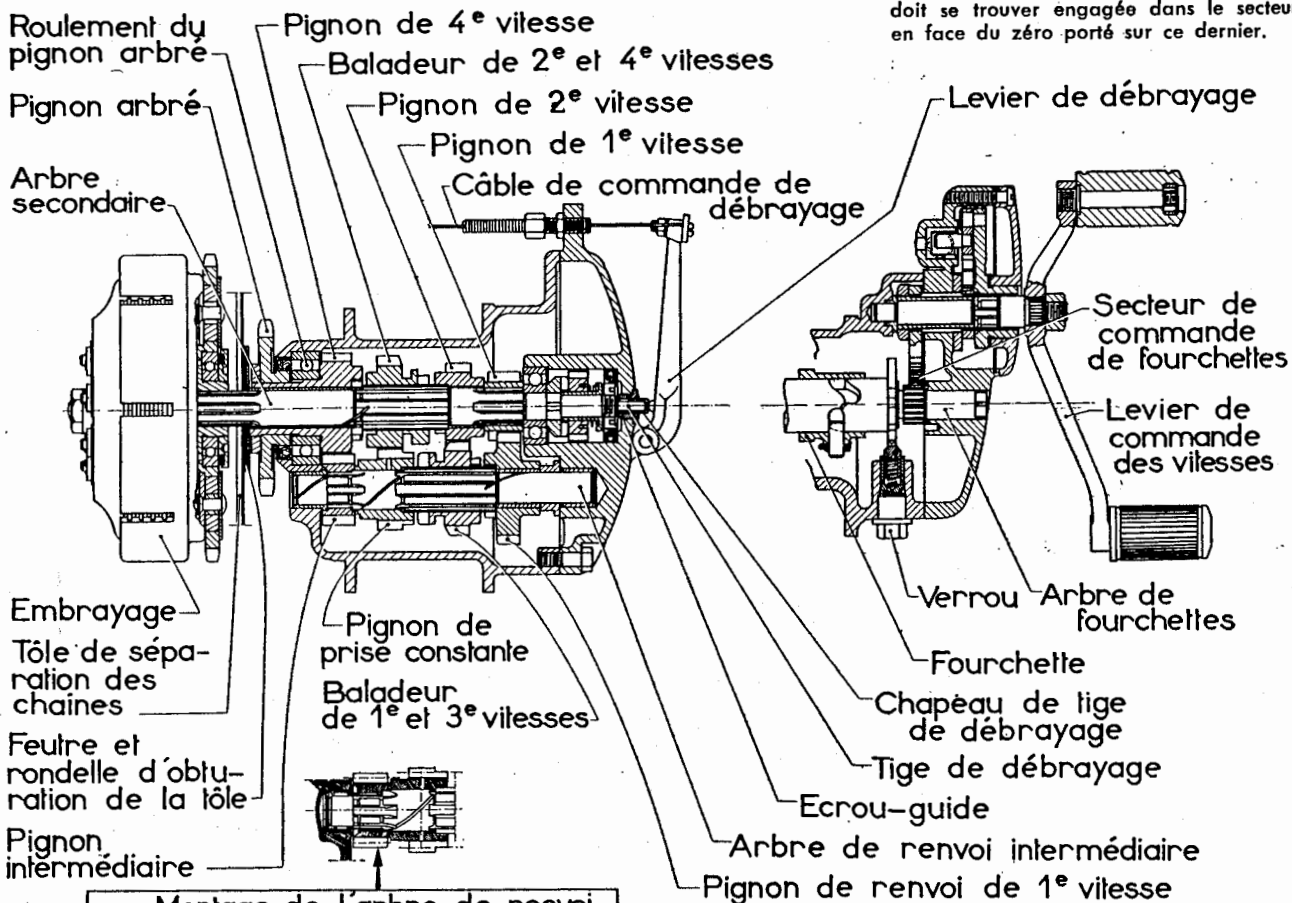
Garnir de graisse consistante le boîtier de sélecteur et visser le petit couvercle.

Remonter la pédale de sélecteur provisoirement, sa position définitive sera déterminée sur la machine suivant le goût du pilote.

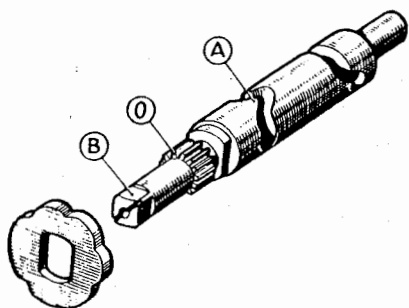
Dans le cas où le disque de positionnement aurait été déposé, le remonter de la façon suivante. En regardant le dessin, page suivante, représentant le cylindre de commande des fourchettes, on voit que la rampe présente une pointe A sensiblement dans l'alignement d'un des pans du carré placé en bout du cylindre B. 3 dents du pignon de manœuvre de cylindre se trouvent exactement en face du méplat du carré. La dent du centre est la dent de zéro qui au montage du secteur denté de commande de barillet, doit se trouver engagée dans le secteur en face du zéro porté sur ce dernier.



SELECTEUR



Montage de l'arbre de renvoi intermédiaire à partir de la Boite de vitesses N° 313857



Le disque de positionnement doit donc être monté sur le cylindre de façon que son grand bossage se trouve à gauche de la dent de zéro.

Le procédé que nous avons indiqué plus haut permet de trouver la dent de zéro du cylindre dans le cas où aucune indication ne serait portée sur l'arbre.

Il est possible aussi que le zéro ne soit pas porté sur le secteur denté. Dans ce cas, pour sa mise en place sur le cylindre, il faut tourner ce dernier, soit en 1^{re} vitesse, soit en 4^e vitesse et monter le secteur sur le pignon de cylindre, en engageant 2 dents du secteur.

REMISE EN PLACE DE LA BOÎTE COMPLETE

Elle se fera sans difficultés si l'on prend soin de placer le pignon de chaîne en face du fraisage prévu dans le rebord de carter pour lui livrer passage. Replacer la grande rondelle tôle à trois trous et remettre les trois tirants de serrage de boîte en observant la position d'origine de celui dont la tête est coupée en triangle, qui doit être placé en haut. La tête des deux autres tirants est légèrement arrondie d'un côté, cet arrondi sera orienté vers l'extérieur.

Revisser le flanc en tôle.

REMONTAGE DE L'EMBRAYAGE

Placer la rondelle derrière le moyeu d'embrayage et engager ce dernier dans la roue porte-cage d'embrayage, mettre le joint feutre et serrer l'écrou de blocage.

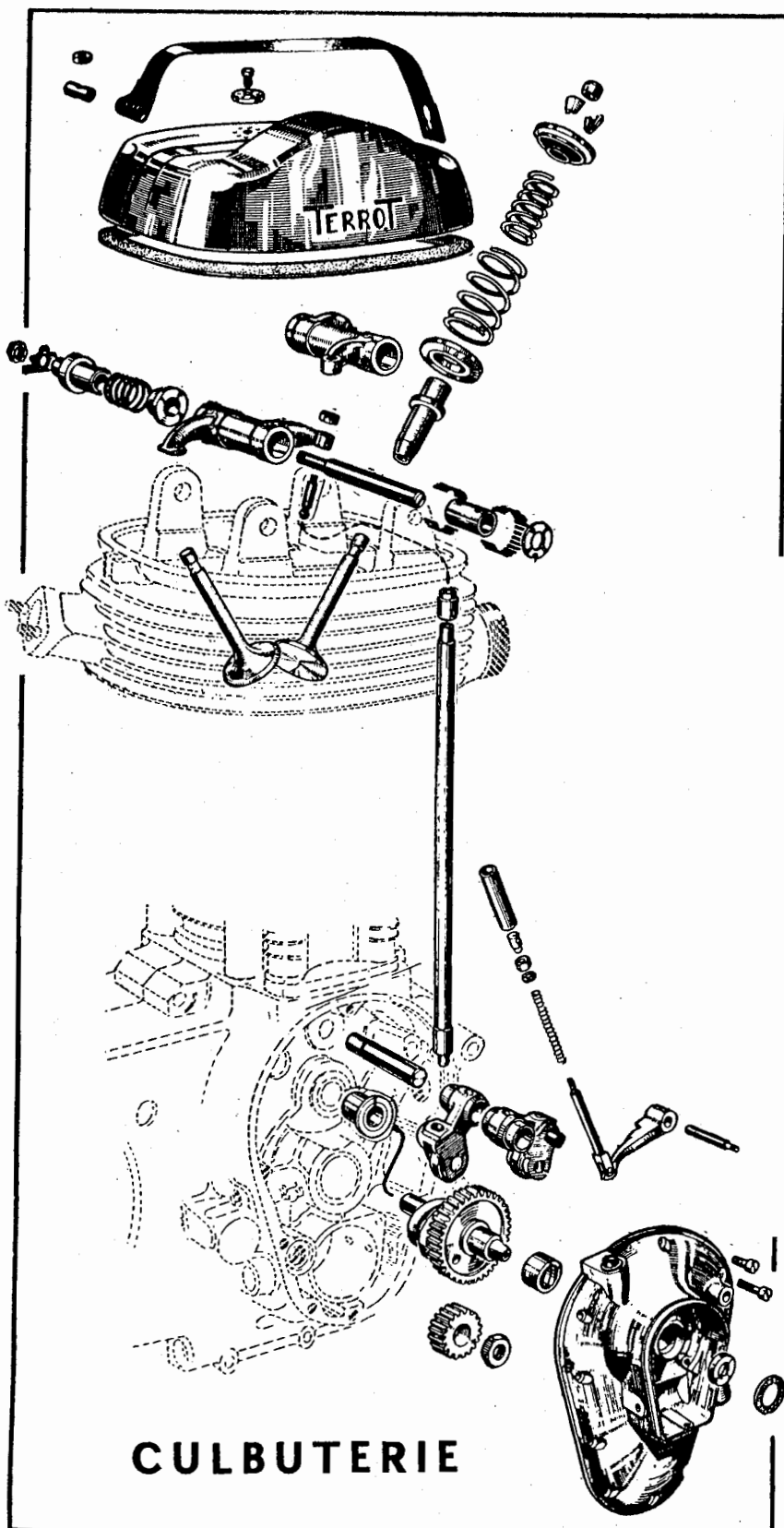
Remonter sur l'arbre de la boîte la roue d'embrayage complète, engager la clavette, visser l'écrou de retenue et bloquer le contre-écrou.

Replacer les disques et le plateau d'appui.

Remettre en place les ressorts, les vis de serrage et les goupilles. Replacer la tige de débrayage et serrer la vis de réglage avec son contre-écrou.

DEMONTAGE DE LA DISTRIBUTION

Retirer le capot du rupteur. Dévisser le couvercle du carter de distribution. Retirer l'arbre à cames, les basculeurs. Repérer soigneusement la position du pignon de distribution par rapport au vilebrequin (écrou de fixation pas à gauche, utiliser un extracteur pour extraire le pignon emmanché sous clavette sur le cône du vilebrequin. Retirer le pignon de la pompe



Pour la clarté de ce dessin, nous n'avons représenté qu'une fois certains éléments : tige poussoir, axe de culbuteur, ressorts et coupelles de soupapes.

à huile. Le poussoir du décompresseur et sa tige de commande restent dans le fond du couvercle.

Ne sortir le boîtier de pompe à huile du carter qu'en cas de nécessité absolue et, dans ce cas, il faut aider son extraction en chauffant le carter et en frappant par l'intérieur, le moteur étant ouvert en deux.

S'il s'agit de sortir simplement les pignons de la pompe à huile l'extraction du corps principal n'est pas nécessaire, il suffit d'enlever les couvercles intérieur et extérieur.

DEPOSE DE LA CULASSE

Enlever le couvre-culbuteurs qui est retenu par une bride. Dévisser le six pans supérieur des tirants de fixation de la culasse en opérant progressivement et en croix. Décoller la culasse sans glisser, en aucun cas, d'outil entre elle et le cylindre. En cas de difficultés, il vaut mieux frapper tout autour de la culasse avec un maillet de bois tendre.

Dégager les tiges de culbuteurs.

NOTA : La dépose de la culasse se fera tous les 5 à 6.000 km. pour vérifier et nettoyer la chambre d'explosion et les portées des soupapes.

Au remontage des soupapes, il faut prendre une précaution particulière pour celle d'échappement. Monter les ressorts et la coupelle puis comprimer l'ensemble. Seulement après, introduire la soupape. Dans le cas où la soupape serait introduite avant, il faudrait forcer sur la queue de soupape pour permettre à la coupelle de dépasser le bord de la culasse. Dans ce cas on obtiendrait une déformation de la queue de soupape pouvant entraîner la rupture.

REMONTAGE DE LA CULASSE

Utiliser un joint de culasse neuf. Replacer les tiges de culbuteurs.

Engager correctement le filetage des tirants et serrer ces derniers progressivement et en croix.

IMPORTANT : Avant de bloquer les tirants, ne pas oublier d'engager la vis à tête six pans placée contre la cheminée des tiges de culbuteurs. Cette vis est indispensable et il est difficile de la poser après le blocage des tirants.

Desserrer le contre-écrou et l'embout à rotule des culbuteurs, visser ou dévisser cet embout pour obtenir un jeu correct et reblaqueter le contre-écrou.

Replacer le joint du couvre-culbuteurs, il sera remplacé sans hésitation s'il semble en mauvais état.

Remettre le couvre-culbuteurs, la bride et serrer l'écrou du barillet de fixation pour assurer une bonne étanchéité.

Vérifier également le jeu des guides de soupapes.

Remplacer les guides dont l'usure semble trop prononcée.

DEPOSE DU CYLINDRE

Amener le piston au point mort bas. Retirer l'écrou borgne situé à la base du cylindre côté droit. Dégager le cylindre en le tirant bien en ligne. Si le moteur doit rester quelque temps sans

cylindre, boucher l'ouverture du carter avec un chiffon.

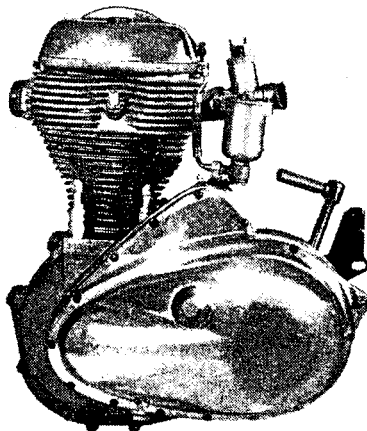
Profiter de ce démontage pour vérifier l'étanchéité et l'usure des segments. Le jeu entre les becs ne doit pas excéder 0,3 mm lorsque le segment est présenté dans le cylindre. Le segment doit être poli sur tout son pourtour. Une traînée noirâtre serait l'indice d'une mauvaise portée, donc d'une étanchéité insuffisante.

DEPOSE DU PISTON

Repérer soigneusement la position du piston (petite croix par exemple).

Enlever les joncs de verrouillage de l'axe et chasser ce dernier à l'aide d'un jet en bronze.

Depuis juin 1954 à partir du moteur n° 314213, le piston BORG, muni d'un seul racleur, a été remplacé par un autre de la même marque équipé d'un deuxième racleur monté sur la jupe. Ce nouveau piston est décrit dans le tableau de caractéristiques générales.



REMONTAGE DU PISTON

Observer rigoureusement la position d'origine du piston. Le nettoyer ainsi que son axe.

Plonger le piston dans de l'eau bouillante, le monter sur la bielle et introduire rapidement l'axe froid dans son logement.

Replacer les joncs de retenue.

DESASSEMBLAGE DES CARTERS-MOTEUR

Comme nous l'avons indiqué plus haut, c'est à ce moment seulement que nous conseillons de sortir le moteur, ou ce qui en reste, du cadre.

Pour cela :

Retirer les boulons de fixation du moteur sur les pattes d'attache et dégager le carter en le soulevant.

Pour séparer les deux demi-carter il suffit d'enlever les boulons d'assemblage et de tirer bien d'aplomb sur l'un des carters, l'autre étant maintenu solidement à l'étau.

En cas de difficultés, continuer de tirer bien en ligne tout en frappant sur les bossages du pourtour avec un maillet en bois tendre.

Ne jamais glisser d'outils entre les plans de joints. Ils laisseraient inévitablement des empreintes qui seraient des causes de fuites d'huile.

REASSEMBLAGE DES CARTERS-MOTEUR

Engager d'abord le vilebrequin dans l'un des carters, placer ensuite le second carter et l'appuyer fortement et bien d'aplomb vers l'autre.

Avant de bloquer définitivement les boulons d'assemblage, s'assurer que l'alignement du plan de joint du cylindre est correct, c'est-à-dire que les carters arrivent tous deux au même niveau. Pour plus de sécurité, ce plan de joint sera contrôlé avec une règle.

Remplacer à chaque remontage le joint de cylindre et le joint de culasse.

DEMONTAGE DE L'EMBIELLAGE

En principe, ce travail sera à confier à un spécialiste ou à un agent Terrot.

Déboulonner le maneton après avoir enlevé les vis de verrouillage placées contre un des pans des écrous.

Chasser le maneton à la presse, il est emmanché "cône". (Les arbres de vilebrequin seront démontés de la même manière que le maneton.)

REMONTAGE DE L'EMBIELLAGE

Serrer un des volants de vilebrequin horizontalement dans l'étau.

Placer une des rondelles entretoise du maneton.

Emmancher le maneton à la main.

Disposer tout autour les 38 aiguilles de 3 X 19,8, les maintenir d'une main pendant qu'on les serre avec une ficelle faisant deux ou trois tours.

Pendant que la ficelle est tendue, engager la bielle, enlever la ficelle.

Graisser abondamment, placer la seconde rondelle entretoise, emmancher l'autre volant de vilebrequin.

Serrer modérément les deux écrous de blocage du maneton après s'être assuré que les trous de graissage prévus dans les volants et dans le maneton sont bien en ligne.

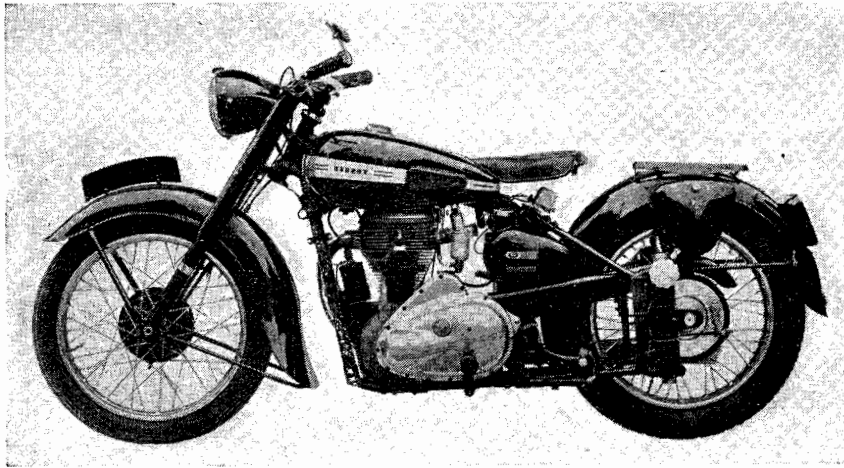
Aligner le plus justement possible les arbres de vilebrequin et emmancher le maneton à la presse, noter qu'une pression de 7 à 8 tonnes est nécessaire pour assurer un montage correct.

Prendre ensuite le vilebrequin dans deux V placés sur un marbre et vérifier le faux rond à l'aide d'un comparateur.

Les défauts d'alignement seront corrigés en frappant avec une masse sur l'un des volants ou en introduisant une pince entre les volants à l'opposé du maneton.

Lorsque le faux rond a été pratiquement supprimé (tolérance à 0,01 à 0,02), bloquer définitivement les écrous du maneton et placer les vis de verrouillage (contre un des pans). Vérifier une dernière fois l'alignement.

PARTIE CYCLE



SUSPENSION ARRIERE

Démontage

Retirer le bouton de réglage. Dégrafer la butée et son ressort. Dévisser le bouchon moleté supérieur. Retirer les 4 colliers de fixation des accordéons en caoutchouc. Dévisser les deux boulons des colliers de serrage du cadre. Dégoupiller et chasser l'axe de guidage du coulisseau. Dévisser l'écrou inférieur et dégager le ressort, la bague et le tube principal.

Remontage

Ne pas oublier de remettre en place les languettes de caoutchouc placées dans les fentes des colliers supérieurs de fixation

de la suspension, ceci pour éviter l'entrée de l'eau à l'intérieur de la suspension. Graisser abondamment les ressorts et les bagues.

Les colliers de serrage du cadre ne doivent être serrés qu'après avoir monté la roue arrière pour permettre aux coulisseaux de prendre leur orientation normale. Si les coulisseaux ne sont pas parallèles au montage de la roue, ils forcent sur le tube de guidage et cela occasionne un grippage de la suspension arrière.

Attention

Veiller à ce que le trou d'évacuation percé dans la coupelle vissée supportant le ressort inférieur ne soit pas obstrué.

REGLAGE DE SUSPENSION ARRIERE

Lorsqu'on roule en "solo", les boutons de réglage de la suspension arrière doivent être desserrés. Ils sont freinés dans leur position libre par un doigt intérieur poussé dans un logement par un petit ressort hélicoïdal.

Dans cette position, les ressorts inférieurs travaillent à la traction et supportent seuls le poids de la machine et du pilote. Les ressorts supérieurs se déplacent librement en suivant les mouvements des chapes. Dans le cas où l'on doit rouler en "duo", placer d'abord la machine sur ses roues (sans pilote ni passager), puis bloquer les boutons de réglage.

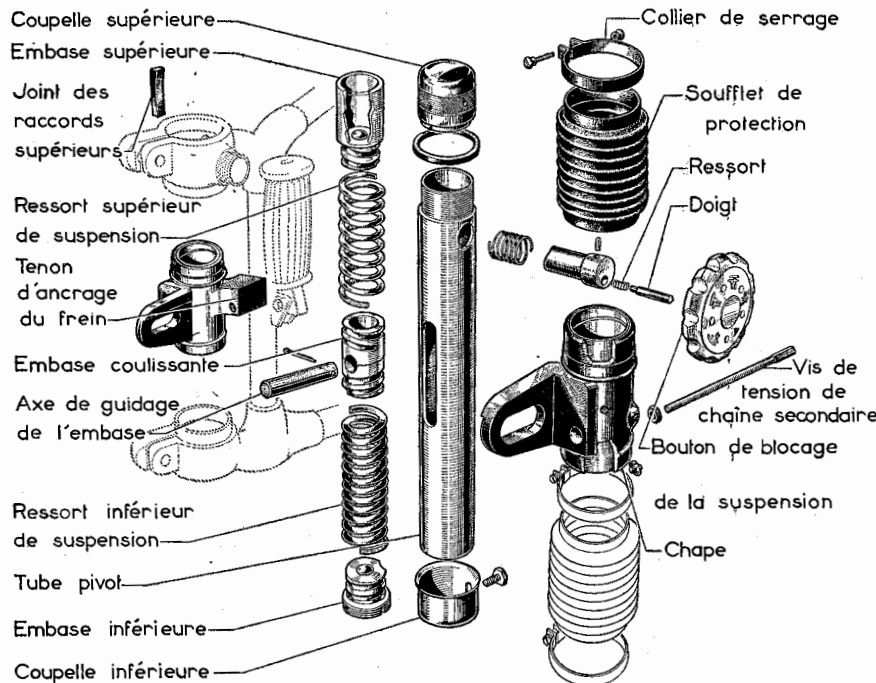
Dans cette position, les ressorts inférieurs travaillent toujours à l'extension et supportent le poids du pilote et de la machine. Le poids du passager est supporté par les ressorts supérieurs travaillant à la compression du fait de leur maintien à leurs parties supérieures par le blocage des boulons de manœuvre.

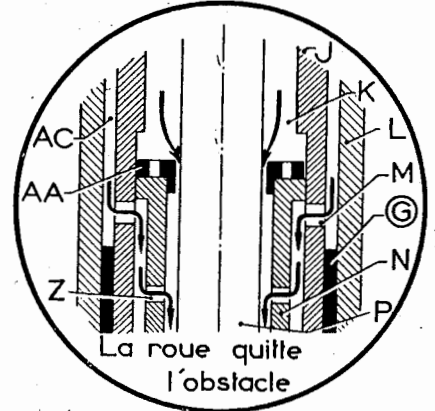
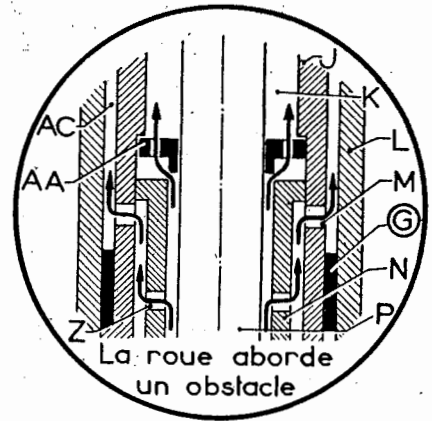
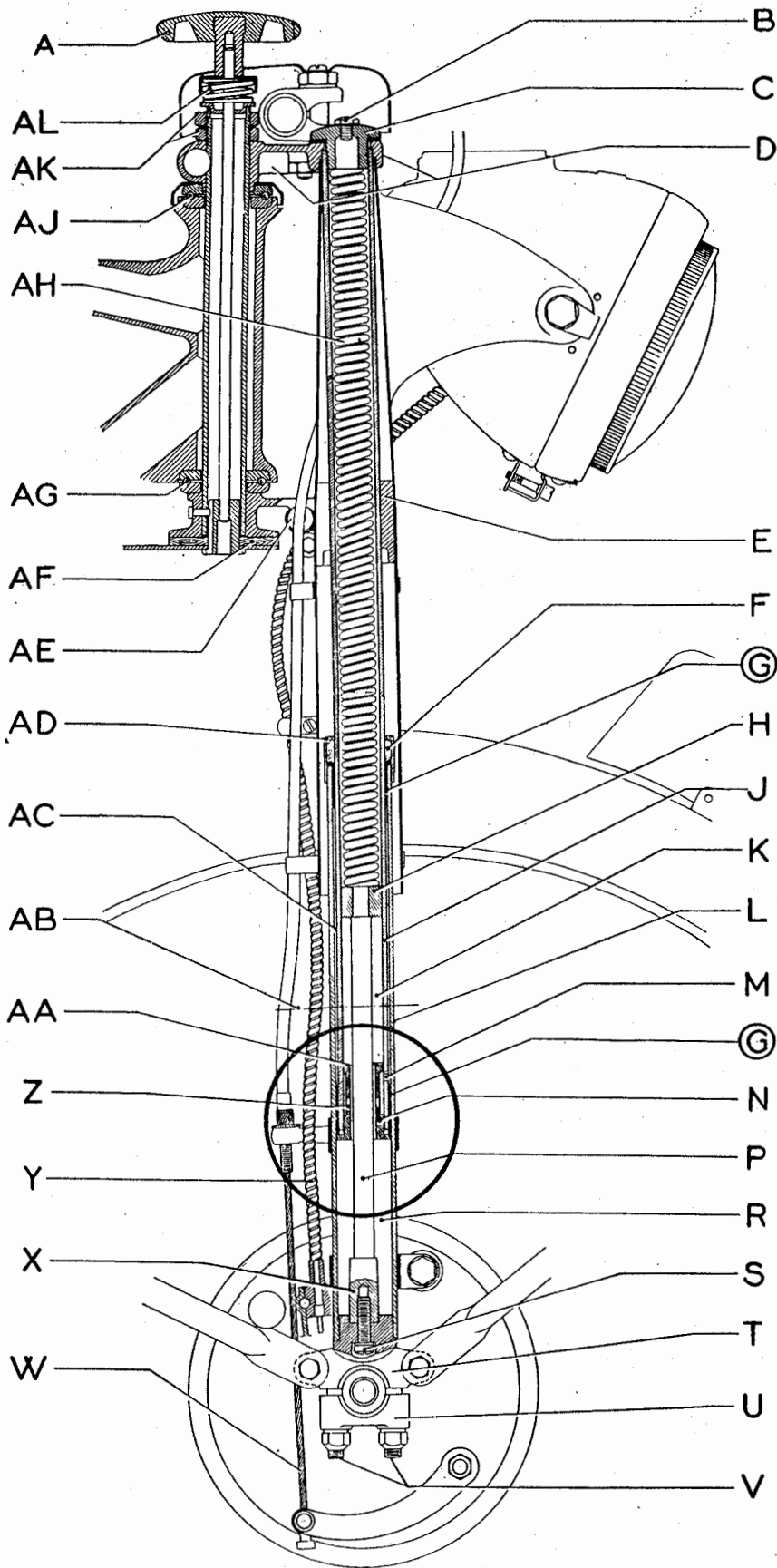
Dans la position "solo", les ressorts supérieurs viennent buter sur le fond des coupelles avant la fin de leur course maxima et, de ce fait, jouent le rôle d'amortisseurs.

FOURCHE

FUNCTIONNEMENT (voir coupe).

Chacun des deux éléments de fourche contient 150 cc. d'huile. Employer l'huile Castrolite brevetée. Au repos, cette huile remplit l'espace annulaire A. Lorsque la roue aborde un obstacle, elle monte, et ce mouvement a pour conséquence de chasser l'huile (contenue dans l'espace annulaire) qui soulève le clapet et vient compléter le remplissage de la partie annulaire C comprise entre piston d'amortisseur E et le clapet B. L'excédent du volume d'huile déplacé passe dans l'espace annulaire F par l'intermédiaire des trous calibrés G et H.





Lorsque le ressort se détend, le clapet B se referme et l'huile contenue dans la partie annulaire C se fraie un passage forcé par l'espace annulaire, il est déterminé une fois pour toutes, de sorte qu'il n'y a pas lieu de le modifier par la suite et il n'y a donc aucun réglage à faire à la sortie d'usine.

A la suite d'un choc violent, l'amortisseur de fond de course entre en action pour amener un freinage progressif. A cet effet, le cône de freinage K pénètre dans le corps du clapet L et réduit progressivement la section de passage de l'huile contenue en A, ralentissant ainsi la vitesse de choc jusqu'à freinage complet.

Nous sommes donc en présence d'une fourche télescopique à amortisseur à double effet supprimant complètement le rebondissement de la roue.

Le démontage est très simple :

Pour atteindre les tubes coulissants, on retire la vis M, on dévisse complètement l'écrou récupérateur N et on retire les tubes par le bas.

Pour retirer le piston amortisseur E, dévisser le corps de clapet L et sortir la tige du piston I.

La fourche ayant un grand débattement (160 mm. de course totale), la commande de compteur est elle-même télescopique. Comme elle ne travaille pas dans un axe parallèle à celui de la fourche, elle comporte une rotule à chaque extrémité.

REGLAGES

REGLAGE DE LA DISTRIBUTION

Les pignons de distribution étant repérés, le calage de celle-ci ne présente pas de difficultés, à condition bien entendu que le pignon de vilebrequin soit toujours en place.

Si, toutefois, le pignon de vilebrequin a été extrait, il reste deux méthodes pour caler la distribution.

La première méthode nécessite la dépose de la culasse; il ne reste plus ensuite qu'à mesurer en millimètres la course du piston dans le cylindre à l'aide d'une règle ou d'une pige repérée, en

se rapportant aux indications données au chapitre "Réglage Caractéristiques".

La deuxième que nous recommandons consiste à utiliser un disque gradué qui se monte sur le vilebrequin. Cette méthode beaucoup plus précise que l'appréciation en mm. de la course du piston, permet un réglage exact.

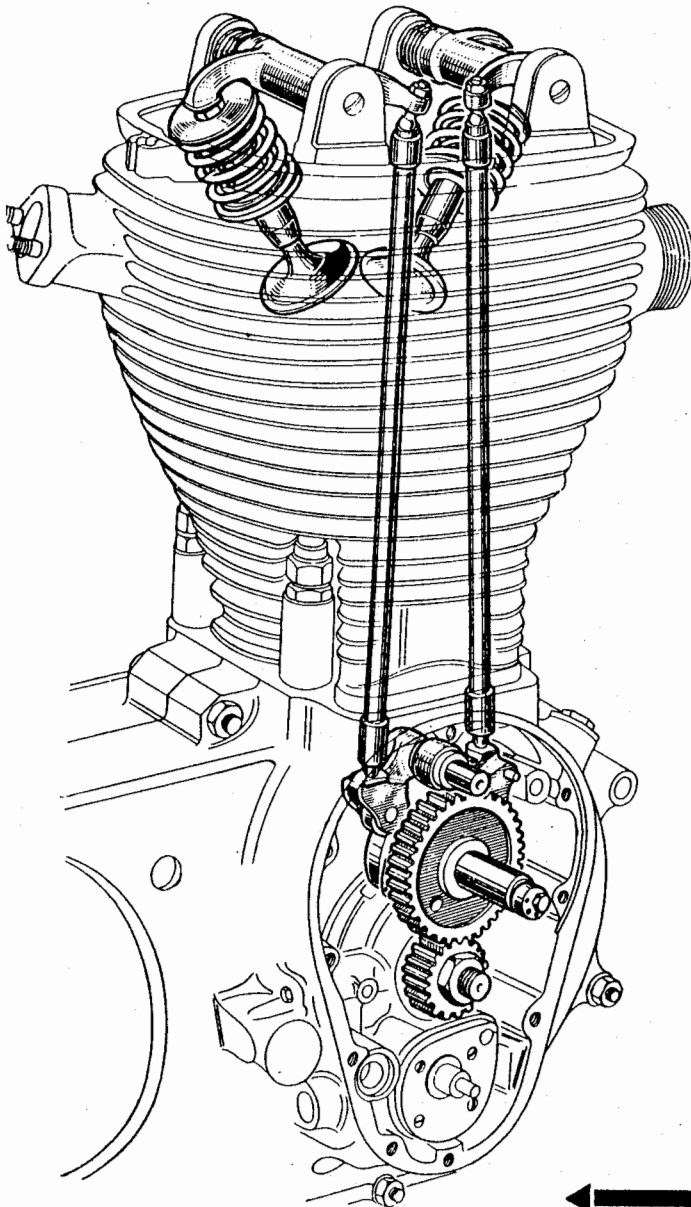
Comme il est difficile de se procurer un disque gradué, il est facile de découper un disque de 229 mm. de diamètre et de tracer le nombre de degrés voulu pour le réglage en mesurant sur la périphérie autant de fois 2 mm. qu'il y a de degrés.

REGLAGE DES CULBUTEURS

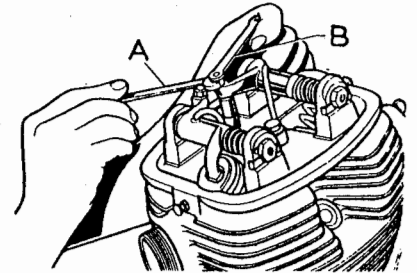
Le réglage du jeu des culbuteurs doit être exécuté à froid.

Débloquer le contre-écrou de rotule de culbuteurs. Interposer une cale d'épaisseur de 2,5/100 entre le culbuteur et la queue de soupape, régler la position de la rotule et bloquer le contre-écrou, la cale d'épaisseur devant glisser à frottement doux entre le culbuteur et la queue de soupape.

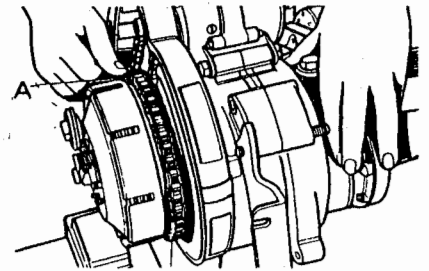
Le jeu doit être réglé à froid, car l'allongement du cylindre étant plus important que celui des tiges de culbuteurs, avec un réglage à chaud trop juste, on peut empêcher la fermeture des soupapes quand le moteur est froid.



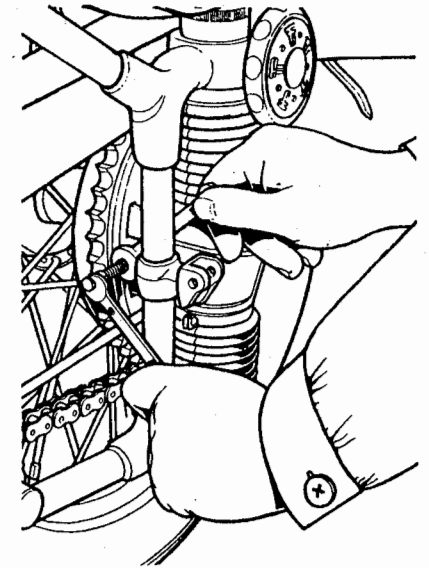
Ci-contre, le réglage du jeu des culbuteurs. La clé A prend le contre-écrou et la clé B agit sur la vis de réglage. Après l'opération bloquer le contre-écrou et vérifier le jeu.



Ci-contre, le réglage de la tension de chaîne primaire. Celle-ci est réglée par rotation de la boîte de vitesses après avoir dévissé les écrous des tirants de fixation de la boîte.



Ci-contre, le réglage de la tension de la chaîne secondaire. Déploquer l'écrou puis agir sur les tendeurs après avoir desserré le contre-écrou. S'assurer que les roues sont dans l'axe.

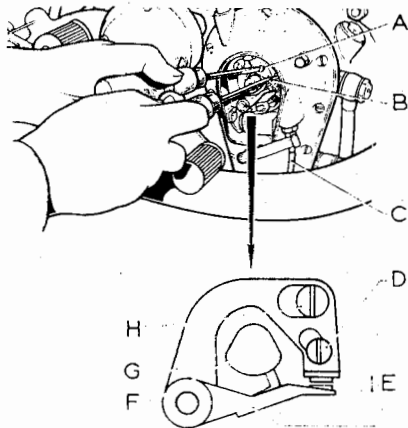


A gauche, l'ensemble de la distribution et de la culbuterie. Au moment du réglage le petit pignon est déposé. Le mettre en place après avoir tourné l'arbre à cames à la position voulue.

REGLAGE D'AVANCE

Régler d'abord l'écartement maximum des contacts après avoir fait tourner la came en position de pleine ouverture. Régler à 4/10 mm.

Ensuite au moyen du disque gradué, placer le vilebrequin de façon à avoir le piston 37° avant le PMH. Mettre la manette d'avance au maximum et orienter la came pour obtenir le décollément des contacts à ce point précis. Veiller à ce que la came ne tourne pas pendant le blocage de sa vis de fixation.



Ci-dessus : Le réglage de l'écartement des contacts. Action sur l'excentrique en A après avoir desserré la vis de fixation du contact fixe en B. En C, le câble de commande d'avance.

D, vis de fixation. H, tête de l'excentrique. G, support de contact fixe. F, came amovible. E, écartement des contacts : 4/10^e mm.

REGLAGE D'EMBRAYAGE

Si les garnitures ne sont ni usées ni brûlées, le patinage est dû à ce que le plateau d'appui des disques ne revient pas à fond par suite d'un excès de tension du câble de commande. Pour éviter ce patinage, il faut que ce câble soit mou au repos.

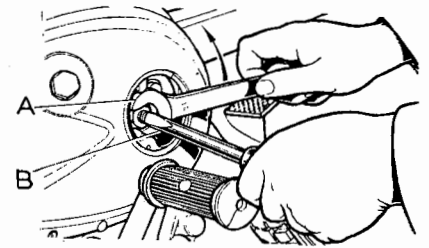
Observer une "garde" de 3 à 5 mm. entre la butée du levier à main et la rondelle de centrage du dispositif de réglage. Pour donner du jeu, débloquer le contre-écrou (accessible par la porte de visite ronde) et tourner la vis de réglage en maintenant l'écrou entre les doigts.

L'absence de jeu empêche les disques de porter franchement l'un contre l'autre sous l'action des ressorts, d'où patinage, échauffement et détérioration du débrayage.

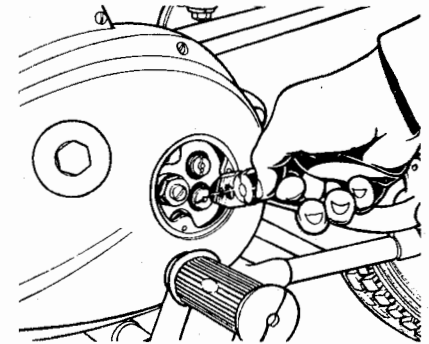
En cas de patinage, au départ seulement, vérifier la tension des ressorts dans les alvéoles du plateau d'embrayage. Vérifier d'autre part si la poignée du guidon ne provoque aucun coincement.

Important

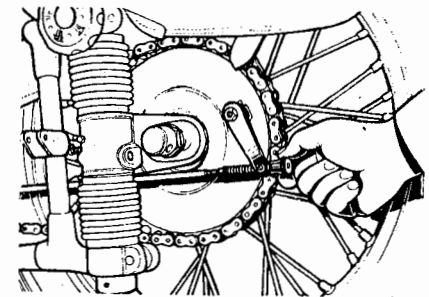
Avant de refermer le carter de transmission primaire, s'assurer en faisant manoeuvrer le levier de débrayage situé sur le couvercle de boîte que les disques d'embrayage se décollent bien parallèlement les uns par rapport aux autres ; le disque de contre-pression notamment ne doit pas se mettre en biais, sinon il y a lieu d'agir sur certains des 7 ressorts de pression pour équilibrer leur appui. Si l'on n'observe pas cette précaution on risque d'avoir un embrayage qui ne débraye pas à fond.



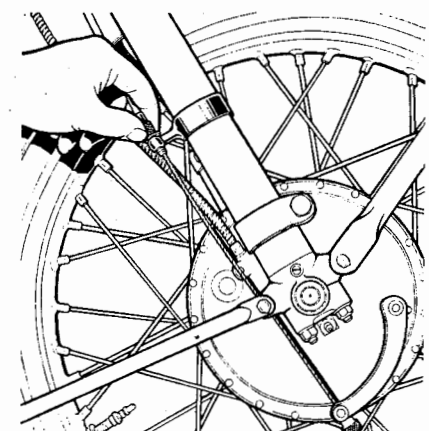
Ci-dessus : Réglage de la garde de l'embrayage. Agir sur la vis de réglage après avoir desserré le contre-écrou.



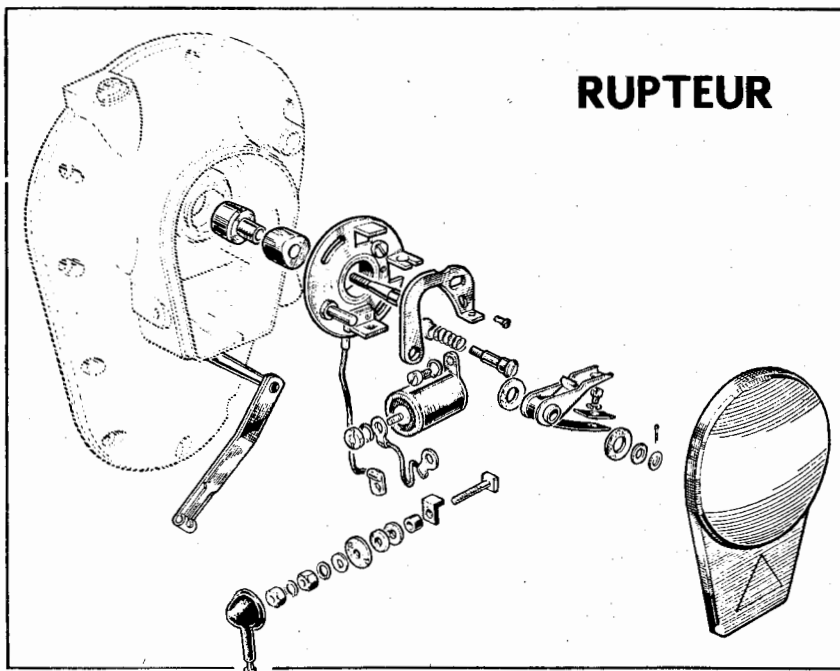
Le réglage de la tension des ressorts d'embrayage se fait en tournant les écrous après avoir déposé les goupilles de retenue.



Réglage du frein arrière en agissant sur l'écrou moleté placé sur la tige de commande du levier de came.



Le réglage du frein avant se fait en agissant sur le tendeur de câble monté sur le bras droit de la fourche.



LUBRIFICATION

PERIODICITÉ

Tous les 500 kilomètres :

Suspension arrière
Moyeu AR
Moyeu AV
Cames de frein
Niveau huile moteur
Niveau huile chaîne primaire

Castroléase légère.
Castrol Huilit.
Castrol Huilit.
Castrol XL.
Castrol XL ou XXL.
Castrol D.

Tous les 1.000 kilomètres :

Chaîne secondaire
Roulements dynamo
Commandes des freins
Commande d'embrayage

Castrol D.
Castrol Huilit.
Castrol XL.
Castrol XL.

Tous les 2.000 kilomètres :

Articulation de selle
Amortisseur de fourche
Commande de compteur
Vidange moteur : Été
Hiver

Castrol XL.
Castrolite.
Castroléase légère.
Castrol XXL.
Castrol XL.
Castroléase légère.

Niveau de boîte

Tous les 5.000 kilomètres :

Roulements de direction
Vidange boîte
Vidange carter de chaîne
Came et rupteur

Castroléase légère.
Castroléase légère.
Castrol D.
Castrol Huilit.

Moteur

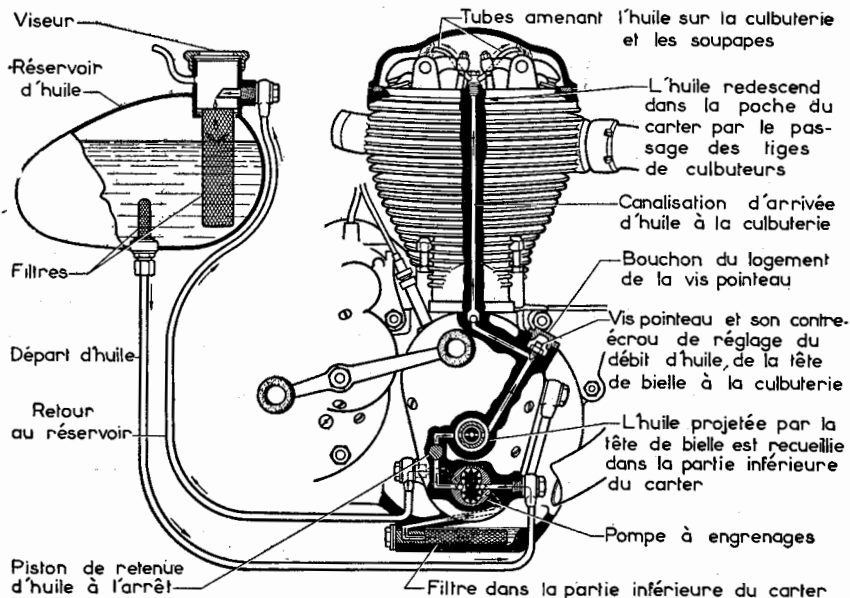
Le système de graissage du moteur est du type à carter sec.

La pompe assure deux fonctions, le graissage sous pression des éléments du moteur et l'assèchement du carter en renvoyant l'huile qui s'y trouve, dans le réservoir.

L'huile du réservoir, après filtrage, parvient par une canalisation extérieure, à la pompe logée dans le carter. De la pompe, elle est dirigée par une canalisation qui aboutit au vilebrequin. Celui-ci est perforé pour conduire l'huile à la tête de bielle.

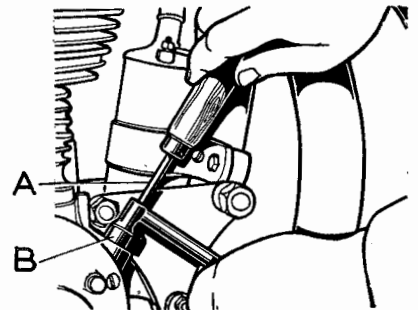
Entre la pompe et le vilebrequin, se trouve inséré un dispositif régulateur de pression et un autre évitant, pendant l'arrêt du moteur, l'écoulement dans le carter, de l'huile contenue dans le réservoir.

Ce système comprend d'abord une soupape de décharge classique avec bille et ressort taré, pour la régulation de pression. Ensuite un piston placé dans un logement du carter et rappelé par un ressort. L'huile venant de la pompe arrive dans le logement du piston devant la tête de ce dernier. Sous l'effet de la pression, le piston recule et découvre alors l'orifice de la canalisation menant au vilebrequin qui se trouve décalé dans le logement de piston par rapport au trou d'entrée d'huile. Dès que le moteur s'arrête et que la pression tombe, le piston revient à sa position de repos, ferme la canalisation du vilebrequin et empêche ainsi l'huile du réservoir de s'écouler dans le carter par la tête de bielle. Le ressort de rappel du piston prend appui sur un bouchon perforé



de 3 mm. qui ferme le logement du piston du côté des volants de vilebrequin.

Au cours des révisions du moteur, il faut s'assurer que le piston fonctionne parfaitement dans son logement, mais sans jeu excessif. Un grippage du piston empêche l'huile d'arriver à la tête de bielle ou occasionne la vidange du réservoir dans le carter, suivant la position dans laquelle il est immobilisé. D'autre part, il faut s'assurer que la perforation du bouchon sur lequel appuie le ressort n'est pas bouchée, car dans ce cas, une accumulation d'huile derrière le piston en empêcherait le fonctionnement.

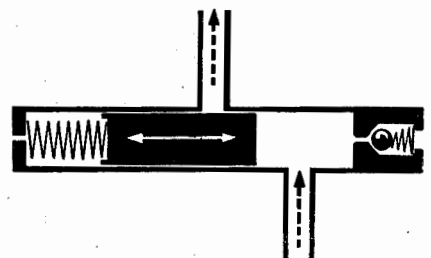


Ci-dessus : Réglage du débit d'huile pour le graissage des culbuteurs. Desserrer le contre-écrou avec la clef B et tourner la vis-pointeau avec le tournevis A pour régler le débit.

Sur la canalisation allant du dispositif de retenue d'huile jusqu'au vilebrequin, se trouve montée en dérivation une autre canalisation qui assure le graissage des culbuteurs. Dans ce circuit, un pointeau permet le réglage du débit. Ce pointeau se trouve sous un bouchon vissé dans l'avant du carter-moteur, au-dessus du reniflard.

Pour effectuer le réglage il faut dévisser le bouchon, puis le contre-écrou de la vis-pointeau et tourner cette dernière pour augmenter ou diminuer le débit d'huile sur les culbuteurs. Ce débit doit être moyen, car à pleine ouverture de la vis-pointeau, la pression diminue à la tête de bielle.

Toujours dans cette même canalisation, après la vis-pointeau de réglage, se trouve une bille située à la jonction



Ci-dessus : Schéma du dispositif de régulation de pression et de retour d'huile. La flèche du bas indique le trajet de l'huile venant de la pompe. L'huile pousse le piston (en noir) et passe dans le conduit du vilebrequin (flèche du haut). A droite, la soupape de décharge dont la bille s'efface en cas de pression anormale.

du carter et du cylindre. Celle-ci a pour but de laisser passer l'huile qui va vers les culbuteurs et de fermer la canalisation pour la maintenir en charge pendant les arrêts du moteur. Pour fermer le retour, la bille vient reposer sur l'orifice de la conduite, sur le plan de joint du carter.

L'huile de graissage des culbuteurs et de la tête de bielle retombe dans le carter d'où elle est reprise à travers un filtre par la deuxième partie de la pompe, pour être renvoyée dans le réservoir d'huile où elle est encore filtrée.

Le réservoir est réuni au moteur par deux canalisations. Celle de départ aboutit à l'avant du carter de distribution, et celle de retour à l'arrière.

Ne jamais laisser descendre le niveau d'huile au-dessous du repère tracé sur le réservoir et vérifier tous les 500 kilomètres. Périodiquement, tous les 2.000 kilomètres environ, pour faire coïncider cette opération, avec la vidange du moteur, il est bon de nettoyer les filtres à huile. Celui de retour, celui de départ et aussi le troisième placé dans le goulot du réservoir d'huile.

Le filtre de retour est placé à la partie inférieure du carter et se dépose en dévissant son extrémité à tête six pans avec une clé coudée de 17. Au remontage, bien vérifier l'état du joint. Il est bon d'assurer son étanchéité avec une pâte à joint.

Le filtre de départ est monté vissé dans le fond du réservoir d'huile et il se dévisse après avoir déposé la canalisation.

Pour retirer le filtre du goulot de réservoir, il est nécessaire d'enlever le raccord de la tubulure de retour d'huile.

Vérifier périodiquement la bonne étanchéité de tous les raccords, car une entrée d'air peut apporter des troubles dans la circulation d'huile.

Transmission primaire

La chaîne de transmission primaire travaille sous carter étanche et dans l'huile ainsi que la chaîne de commande de dynamo. L'huile à employer est de la Castrol D. Le couvercle de carter comporte un bouchon de remplissage situé au centre, qui permet aussi de vérifier la tension de chaîne et un bouchon de niveau.

Le bouchon de vidange est placé sous le carter de transmission. La vidange doit être faite tous les 5.000 kilomètres et le niveau vérifié tous les 500.

Boîte de vitesses

La boîte de vitesses est garnie de graisse Castroléase légère. Ne jamais employer de graisse consistante car les pignons font leur chemin dans ce type de graisse et ne sont pas lubrifiés. Vérifier le niveau en déposant le bouchon placé sur le couvercle de la boîte, tous les 2.000 km.

Tous les 5.000 km. vidanger à chaud la boîte de vitesses, rincer au pétrole et introduire 250 grammes de Castroléase légère fraîche.

Fourche

La fourche télescopique est munie d'amortisseurs hydrauliques à double effet. Chaque bras de fourche contient 150 cm³ d'huile Castrol Huilit. Tous les 2.000 km. rétablir le niveau dans chaque bras de fourche en versant l'huile par le bouchon de remplissage placé en haut des bras.

Suspension arrière

Tous les 500 km. introduire dans chaque élément de la Castroléase légère. Le graissage sera fait avec la pompe à graisse contenue dans l'outillage. La quantité de graisse est égale à la moitié de la contenance de la pompe pour chaque élément.

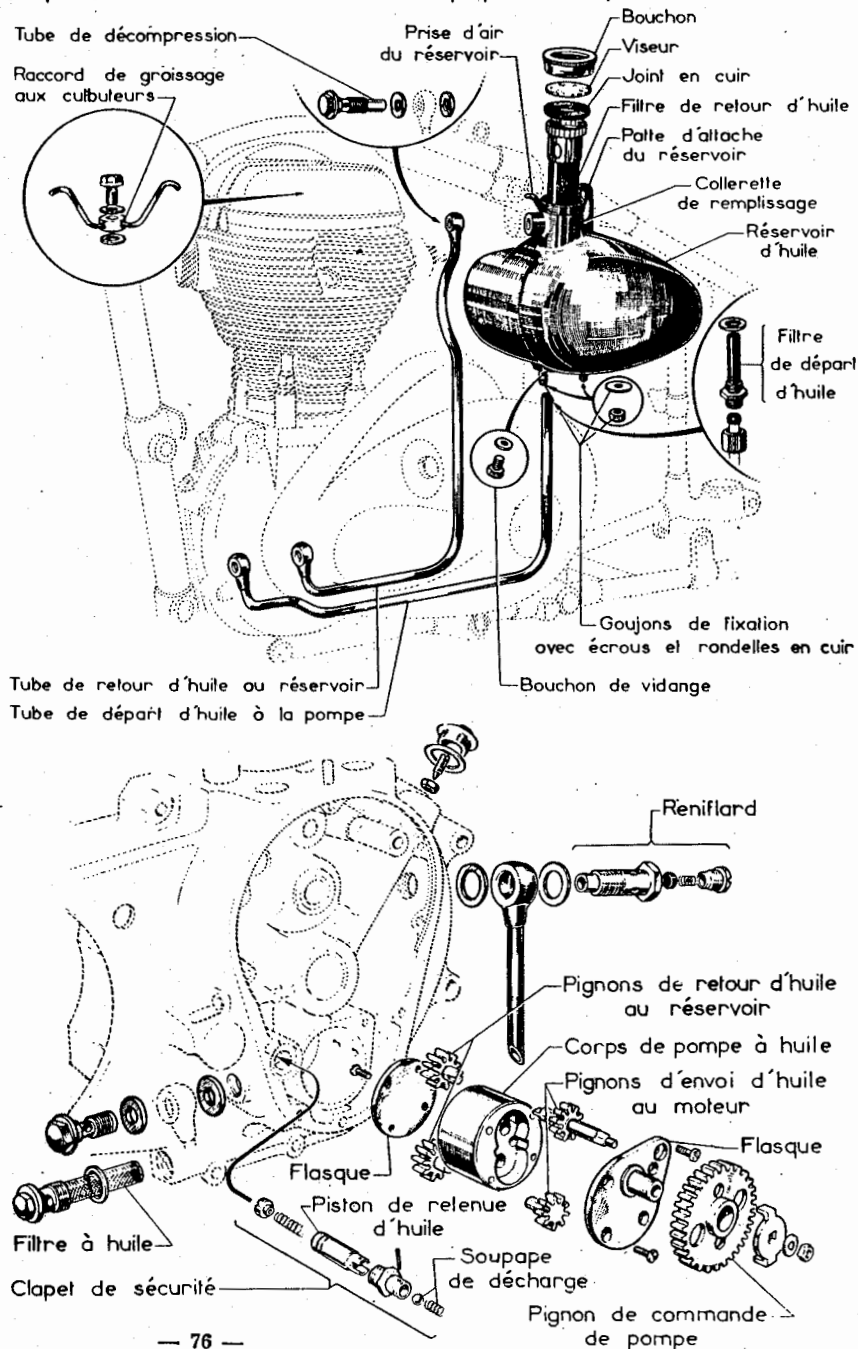
Moyeux

Tous les 500 km., graisser les moyeux avant et arrière avec de la Castrol Huilit, au moyen de la pompe.

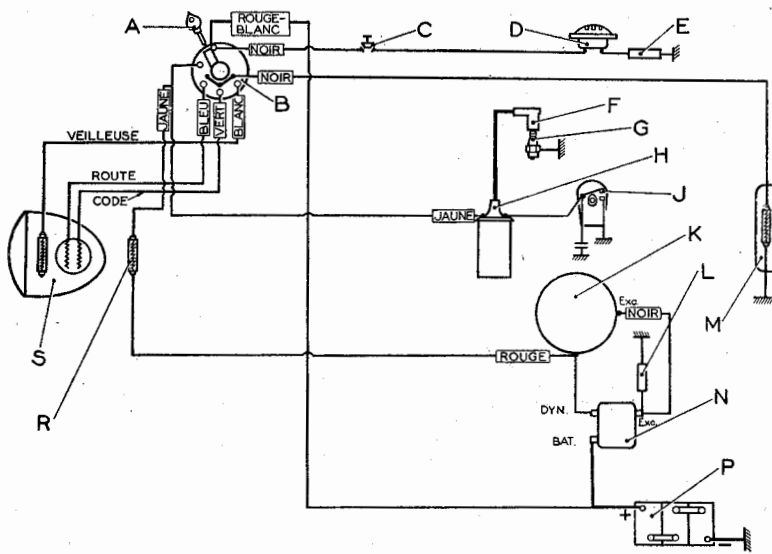
Rodage

Pendant cette période certaines précautions doivent être prises. Il sera bon après les 500 premiers km. de faire une vidange et un rinçage, pour le moteur et la boîte de vitesses. L'opération devra encore être faite à 1.500 km. puis après en adoptera l'intervalle normal indiqué plus haut; entre les vidanges.

Pour assurer une lubrification correcte du haut de cylindre pendant cette période, on ajoutera du Castrol, dans la proportion indiquée sur le bidon.



SCHEMA ELECTRIQUE



- A — Clef de contact.
- B — Commutateur.
- C — Contacteur d'avertisseur.
- D — Avertisseur.
- E — Condensateur tropicalisé.
- F — Embout coudé « Prelyo », type CO. N° 20 GMB 1802.
- G — Bougie d'allumage.
- H — Bobine.
- J — Rupteur.
- K — Dynamo.
- L — Condensateur « Prelyo » N° 20 G.O.N. 2025.
- M — Plaque d'immatriculation lumineuse arrière.
- N — Régulateur de tension.
- P — Batterie.
- R — Lampe-témoin.
- S — Projecteur.

RÉGULATEUR

Il assure la régulation du débit, en réduisant l'intensité de charge de la dynamo, proportionnellement aux besoins de l'équipement et à l'état de charge de la batterie. D'autre part, il a pour mission de relier la batterie et la dynamo, chaque fois que le voltage de cette dernière, sous l'effet de la vitesse, est plus élevé que celui de la batterie.

La dynamo et la batterie sont alors couplées en parallèle, et la lampe témoin s'éteint.

Inversement, lorsque la vitesse ralentit et que le voltage de la dynamo descend au-dessous de celui de la batterie, le conjoncteur-disjoncteur coupe le circuit, car sinon, la batterie se déchargerait dans la dynamo. C'est ce qui arrive lorsque, pour une cause quelconque, les lamelles de contact du conjoncteur restent collées à l'arrêt.

