

Plan de cablage & Schéma électrique
Schaltplan & Prinzipschaltplan
Piano di cablaggio & Schema elettrico
Plano de cableado y esquema eléctrico
Bedradingsschema
Electric block diagram & Wiring diagram
Plano "dos Cabos" & Esquema eléctrico

Zenith-Zenith-Buxy-Speedbike

France-Export

////assistance////

 **PEUGEOT**
MOTOCYCLES

FR Sommaire

	Compteur	Légende	Faisceau principal	Schéma de principe	Variante Export
ZENITH	1	0	3-4	2	
ZENITH L	5	0	7-8	6	13-15
BUXY					
SPEEDAKE	9	0	11-12	10	14-15

DE Inhalt

	Tachoskop	Zeichnung	Hauptkabelbaum	Ursprüngliches Bild	Abwandlung Export
ZENITH	1	0	3-4	2	
ZENITH L	5	0	7-8	6	13-15
BUXY					
SPEEDAKE	9	0	11-12	10	14-15

IT Sommario

	Contakilometri	Indice	Impianto elettrico principale	Schema de principio	Modifica o variazione Exp.
ZENITH	1	0	3-4	2	
ZENITH L	5	0	7-8	6	13-15
BUXY					
SPEEDAKE	9	0	11-12	10	14-15

ES Sumario

	Contador	Inscripcion	Cableado principal	Esquema de principio	Variante Export
ZENITH	1	0	3-4	2	
ZENITH L	5	0	7-8	6	13-15
BUXY					
SPEEDAKE	9	0	11-12	10	14-15

NL Inhoud

	Teller klok	Inhoud	Kabel boom	Principe schema	Variant Export
ZENITH	1	0	3-4	2	
ZENITH L	5	0	7-8	6	13-15
BUXY					
SPEEDAKE	9	0	11-12	10	14-15

GB Content

	Speedometer	Caption	Main wire harness	System diagram	Alternative model Export
ZENITH	1	0	3-4	2	
ZENITH L	5	0	7-8	6	13-15
BUXY					
SPEEDAKE	9	0	11-12	10	14-15

PT Sumario

	Contador	Legenda	Fio principale	Esquema de initio	Varias Export
ZENITH	1	0	3-4	2	
ZENITH L	5	0	7-8	6	13-15
BUXY					
SPEEDAKE	9	0	11-12	10	14-15

assistance



FR

A	Eclairage tableau de bord	12V	1,2W
B1	Témoin mini d'huile	12V	2W
B2	Témoin d'éclairage	12V	2W
B3	Témoin clignotants droit	12V	2W
B4	Témoin mini carburant	12V	2W
B5	Témoin clignotants gauche	12V	2W
B6	Témoin clignotants D. G.	12V	2W
C1	Contact jauge carburant		

DE

A	Cockpit beleuchtung	12V	1,2W
B1	Mini öl anzeige	12V	2W
B2	Beleuchtung anzeige	12V	2W
B3	Blinker rechts anzeige	12V	2W
B4	Mini benzol anzeige	12V	2W
B5	Blinker links anzeige	12V	2W
B6	Blinker L. R. anzeige	12V	2W
C1	Schalter benzol anzeige		

IT

A	Illuminazione del cruscotto	12V	1,2W
B1	Spia olio	12V	2W
B2	Spia luce	12V	2W
B3	Spia campeggiatore destra	12V	2W
B4	Spia riserva benzina	12V	2W
B5	Spia lampeggiatore Sinistro	12V	2W
B6	Spia lampeggiatore S. e D.	12V	2W
C1	Indicatori benzina		

ES

A	Alumbrado tablero de mandos	12V	1,2W
B1	Testigo mini aceite	12V	2W
B2	Testigo de alumbrado	12V	2W
B3	Testigo de intermitentes derechos	12V	2W
B4	Testigo mini carburante	12V	2W
B5	Testigo de intermitentes izquierdos	12V	2W
B6	Testigo de intermitentes I. D.	12V	2W
C1	Contacto nivel carburante		

NL

A	Verlichting dashboard	12V	1,2W
B1	Minimum olie lampje	12V	2W
B2	Control lampje verlichting	12V	2W
B3	Control lampje R.A.W. rechts	12V	2W
B4	Minimum benzine lampje	12V	2W
B5	Control lampje R.A.W. links	12V	2W
B6	Control lampje R.A.W. L. R.	12V	2W
C1	Aansluiting benzine meter		

GB

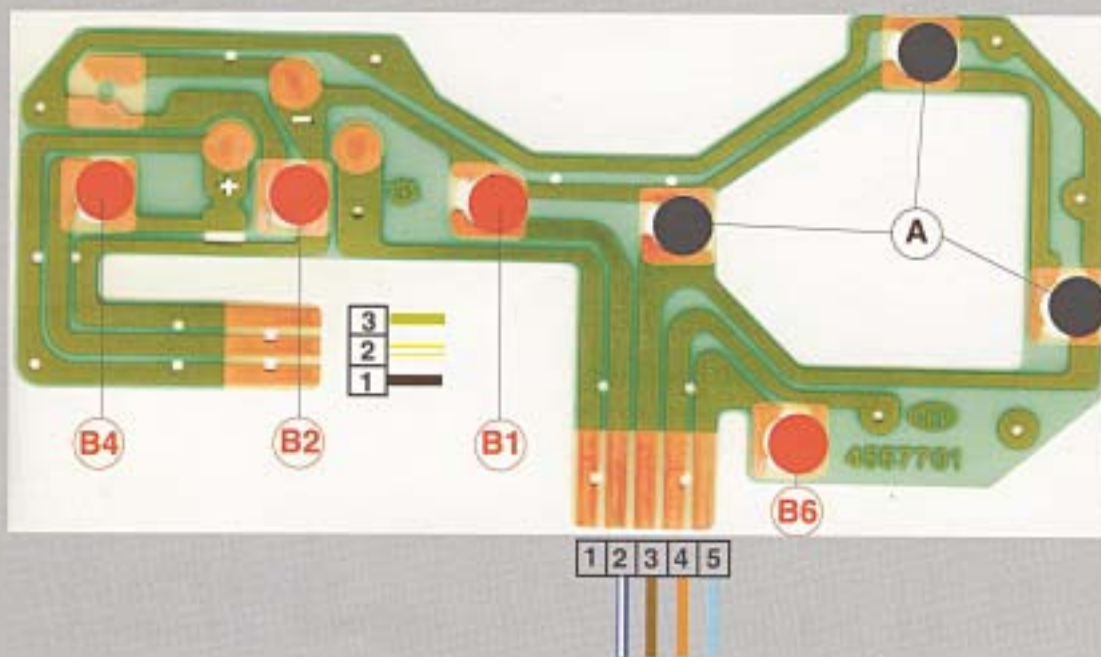
A	Instrument panel light	12V	1,2W
B1	Mini oil level warning light	12V	2W
B2	Lights-on warning light	12V	2W
B3	Right turnsignal warning light	12V	2W
B4	Mini petrol level warning light	12V	2W
B5	Left turnsignal warning light	12V	2W
B6	L. R. turnsignal warning light	12V	2W
C1	Fuel meter contact switch		

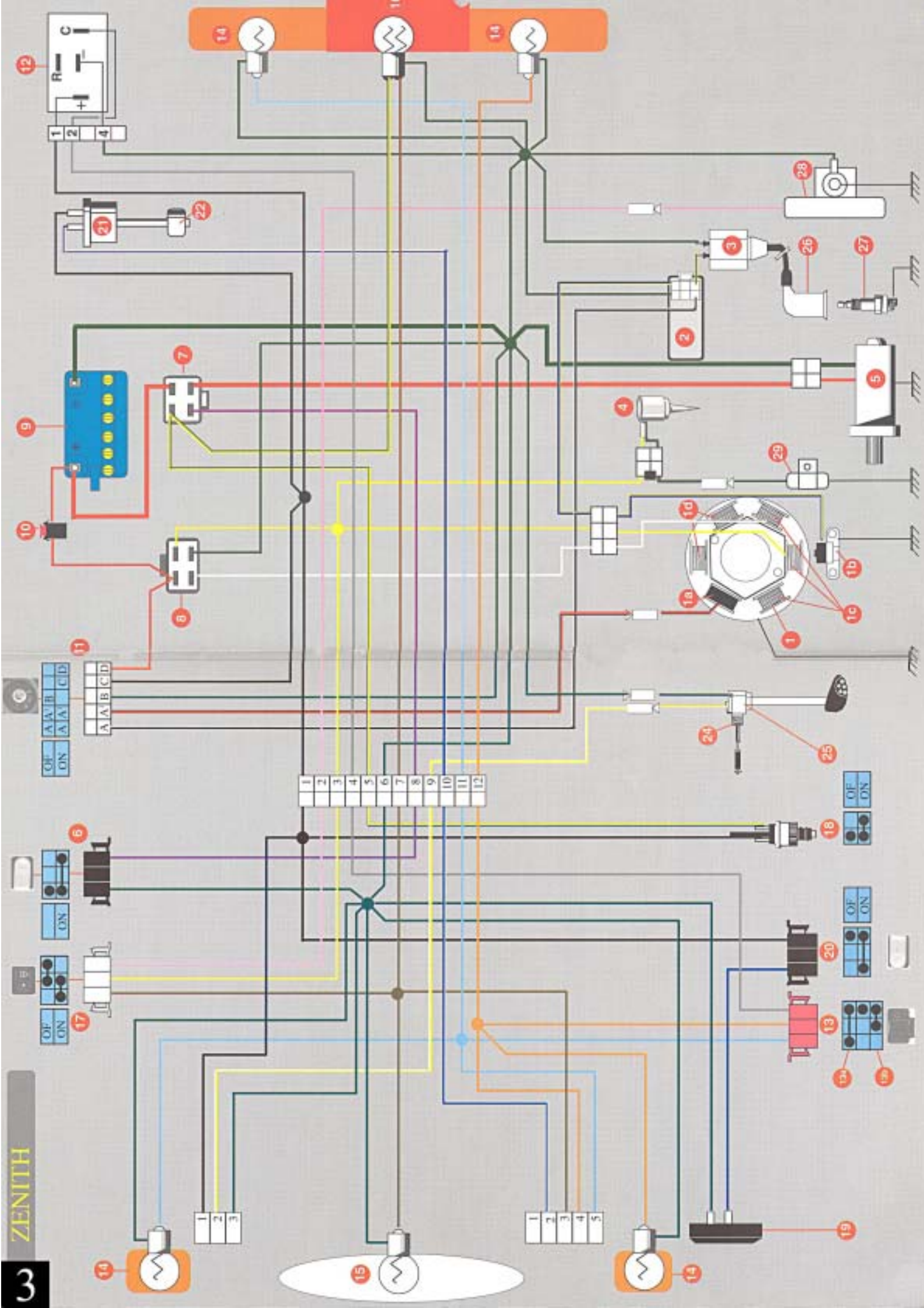
PT

A	Iluminação quadro de navegação	12V	1,2W
B1	Testemunha mini de óleo	12V	2W
B2	Testemunha de iluminação	12V	2W
B3	Testemunha de pisca direito	12V	2W
B4	Testemunha mini de gasolina	12V	2W
B5	Testemunha de pisca esquerdo	12V	2W
B6	Testemunha de pisca E. D.	12V	2W
C1	Contacto de nível de gasolina		

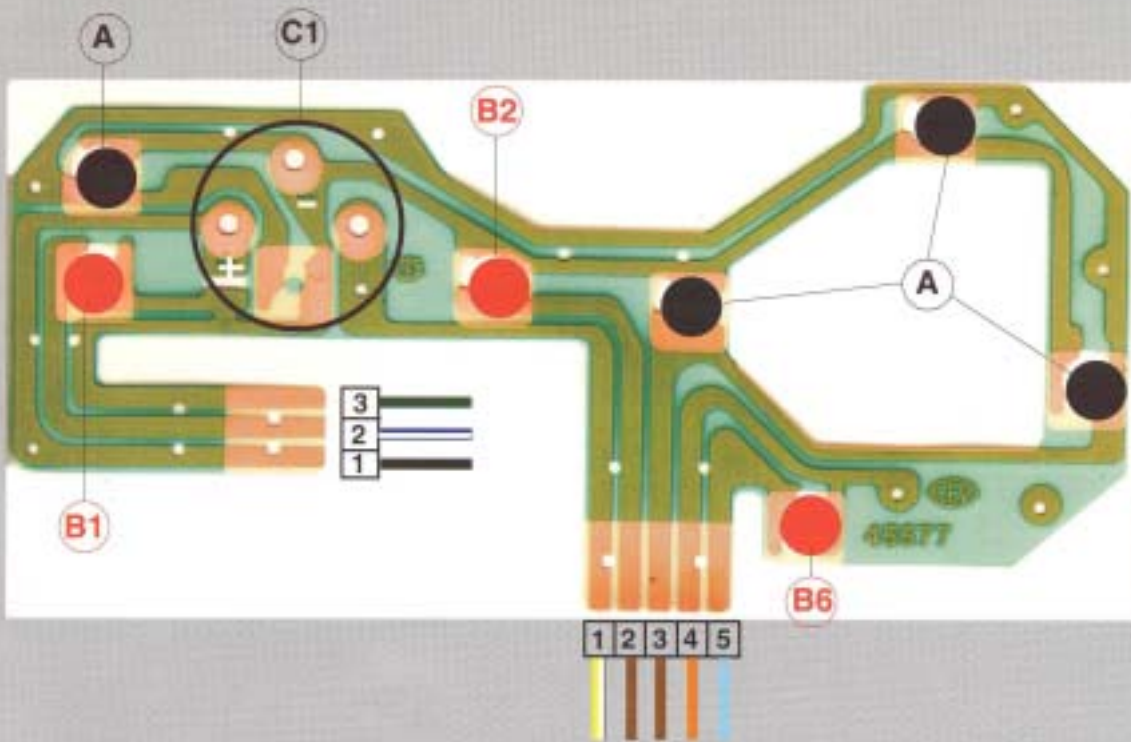
	FR	DE	IT	ES	NL	GB	PT
1	Volant magnétique	Magnétique startering	Volano magnetico	Vitela magnetico	Ontsteking/vliegpijl	Pinwheel magneto	Valante magnético
a	Allumage	Zündspule/Zündung	Accensione	Encendido	Ontsteking	Ignitor	Ignição
b	Capteur	Messfühler	Capteur	Captaçor	Sensor	Sensor	Sensor
c	Alimentation éclairage starter	Lichtversorgung starter	Alimentazione luce e starter	Alimentación eléctrica subbatazo starter	Vodrig verlichting en elektrische doele	Choke light electric supply	Alimentação iluminação starter
d	Charge batterie (associé à C)	Batterieladen (verbunden mit C)	Carga batteria (C)	Carga batería (asociado a C.)	Isaddeem acta (C.)	Battery charge (related to C)	Carga batería (asociado a C.)
2	Bois d'allumage	CDI Einheit	Unità CDI	Central CDI	C.D.I. blok	CDI unit	Bloco de ignição
3	Bobine haute tension	Zündspule	Bobina alta tension	Bobina de alta tension	Bobine	Ignition coil	Bobina de alta tensão
4	Starter	Startautomat	Starter	Starter	Choke	Choke	Starter (jei automatico)
5	Démarreur	Anlasser	Avviamento	Motor de arranque	Start motor	Starter motor	Motor de arranque
6	Commande démarrage	Anlasserknopf	Pulsante di avviamento	Mando de arranque	Start draaknop	Starter switch	Interruptor do motor de arranque
7	Relais de démarrage	Anlasserrelais	Relé avvisamento	Relé de arranque	Start relais	Starter relay	Relé do motor de arranque
8	Régulateur	Regler	Regolatore	Regulador	Spanningsregelaar	Regulator	Regulador
9	Batterie	Batterie	Bateria	Bateria	Accu	Battery	Bateria
10	Fusible 10 A	Sicherung 10 A	Fusibile 10 A	Fusible 10 A	Zekering 10 A	Fuse 10 A	Fusível 10 A
11	Contacteur à clé	Zündschloss	Chiave di contatto	Llave de contacto	Contactslot	Main switch	Interruptor principal con chave
12	Centrale clignotants	Blinkgeber	Intermittenza	Central de intermitentes	R.A.W. relais	Turn signal relay	Relé de pisca
13	Commande clignotants	Blinkerschalter	Comando lampeggiatori	Commutador intermitente	R.A.W. schakelaar	Turn light switch	Interruptor de pisca
a	Droit	Rechts	Destro	Derecho	Rechts	Right	Fase a direita
b	Gauche	Links	Sinistro	Izquierdo	Links	Left	Fase a esquerda
14	Ampoule clignotant	Blinklicht	Lampadina lampeggiatore	Intermitente	R.A.W. verlichterlampje	Turn light bulb	Lampada de pisca
15	Projecteur	Scheinwerfer	Faro	Faro	Voorlamp	Headlight	Faro
16	Fus arrière - stop	Rücklicht - Stoplicht	Luci posteriore	Luz trasera y stop	Acter-en remlicht	Tailight - stop	Lampada traseira de stop
17	Commande éclairage	Beleuchtungsschalter	Commutatore delle luci	Interruptor iluminación	Licht schakelaar	Light switch	Interruptor de iluminação
18	Contacteur de stop	Bremslichtschalter	Pulsante stop	Interruptor stop	Remlichtschakelaar	Stop light switch	Interruptor de stop
19	Avertisseur	Hupe	Clacon	Clacon	Clacon	Horn and	Buzina
20	Bouton avertisseur	Hupenknopf	Pulsante avvisatore	Commutador claxon	Clacon draaknop	Horn switch	Comutador de buzina
21	Jauge à huile	Ölstandmesser	Livello olio	Nivel de aceite	Olieniveau meter	Oil level unit	Nível de óleo
22	Contacteur mini d'huile	Mini öl Schalter	Contactore del minimo olio	Contacteur mini aceite	Bensstof witter	Min. oil level contact switch	Contactador mini de óleo
23	Jauge à essence	Kraftstoffstandmesser	Livello carburante	Medidor de gasolina	Schakelaar minimum olie	Fuel unit	Nível de gasolina
24	Contacteur mini d'essence	Mini benzol schalter	Contactore del minimo benzina	contacteur mini gasolina	Bensstof witter	Min. petrol level contact switch	Contactador mini de gasolina
25	Rabot d'essence	Benzinhahn	Rubinetto benzina	Gelo de gasolina	Schakelaar minimum benzine	Fuel tap	Terminal de gasolina
26	Antiparasite 5K - ohms	Widerstand 5K - ohms	Atacco caribella 5K - ohms	Resistencia 5K - ohms	Wierstand 5K - ohms	Resistor 5K - ohms	Resistência 5K - ohms
27	Bougie	Ziender	Candela	Bujsa	Bougie	Sparkplug	Vela
28	Resistances 5,9 ohms - 30W	Widerstand 5,9 ohms - 30W	Resistenza 5,9 ohms - 30W	Resistencia 5,9 ohms - 30W	Wierstand 5,9 ohms - 30W	Resistor 5,9 ohms - 30W	Resistência 5,9 ohms - 30W
29	Resistances 6,7 ohms - 5W	Widerstand 6,7 ohms - 5W	Resistenza 6,7 ohms - 5W	Resistencia 6,7 ohms - 5W	Wierstand 6,7 ohms - 5W	Resistor 6,7 ohms - 5W	Resistência 6,7 ohms - 5W
30	Commutateur Code/Phare Veiluse/Phare	Abb-Fernlicht Schalter Stand-Fernlicht	Commutatore anabbegliante/farò Lampeggiatore/farò	Comutador Codig/faro Luz/Faro	Schakelaar groot/lein licht stabiel/lein licht	Low beam/high beam switch Parking light/high beam	Comutador Luz

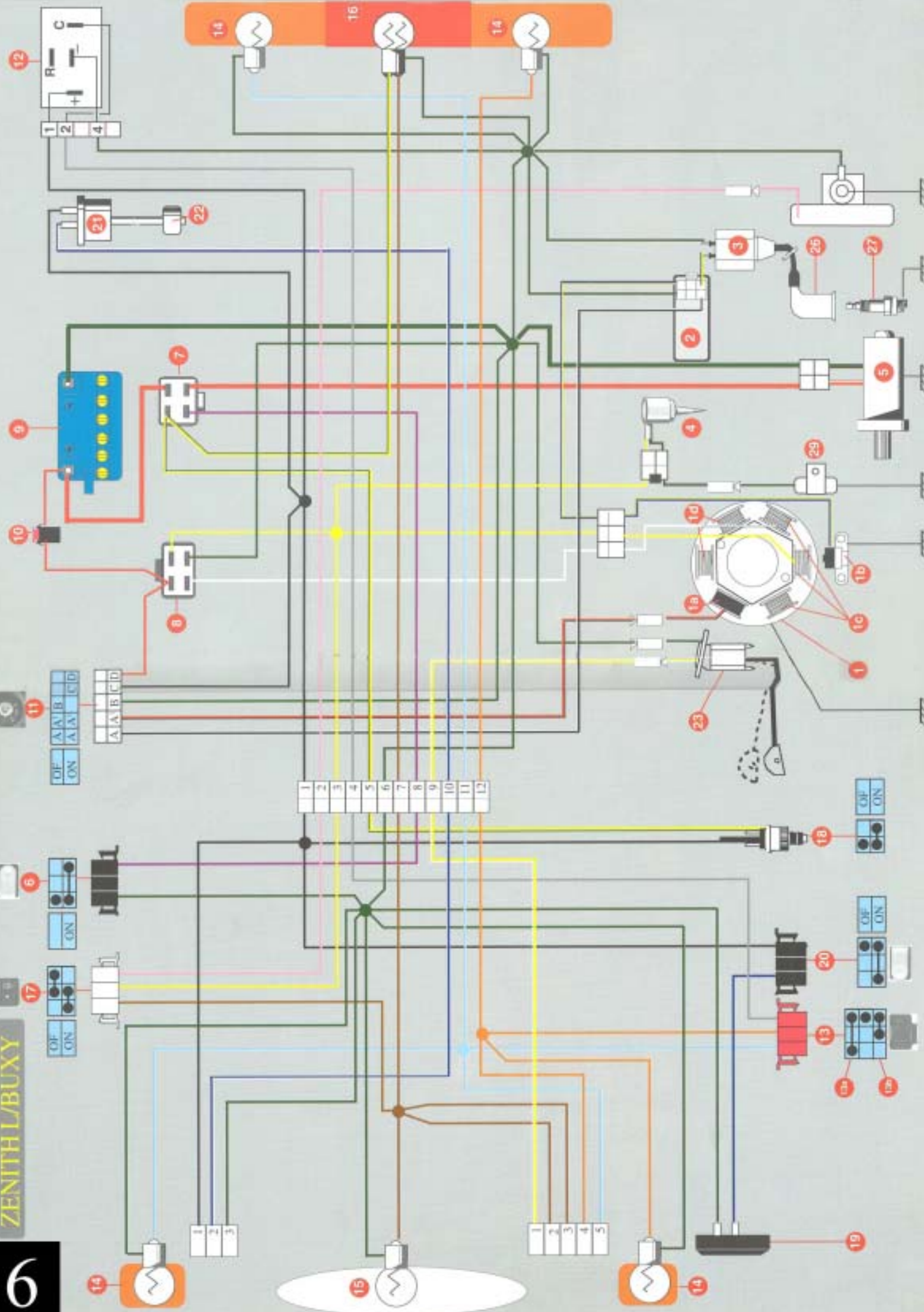
Zenith



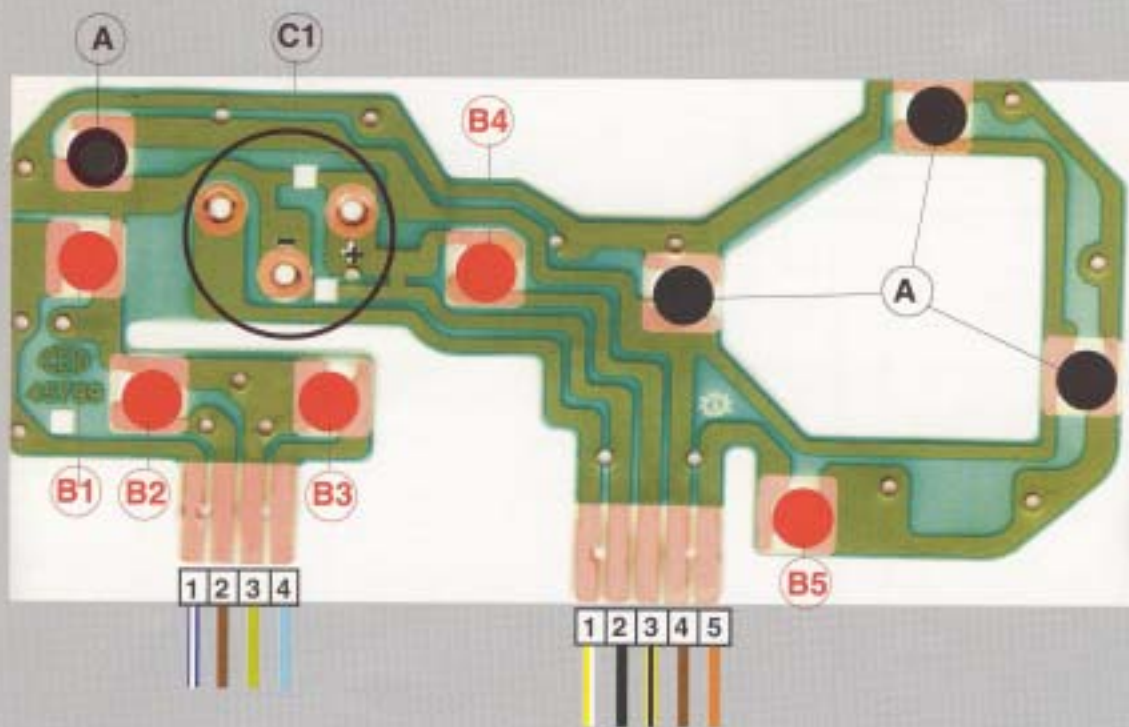


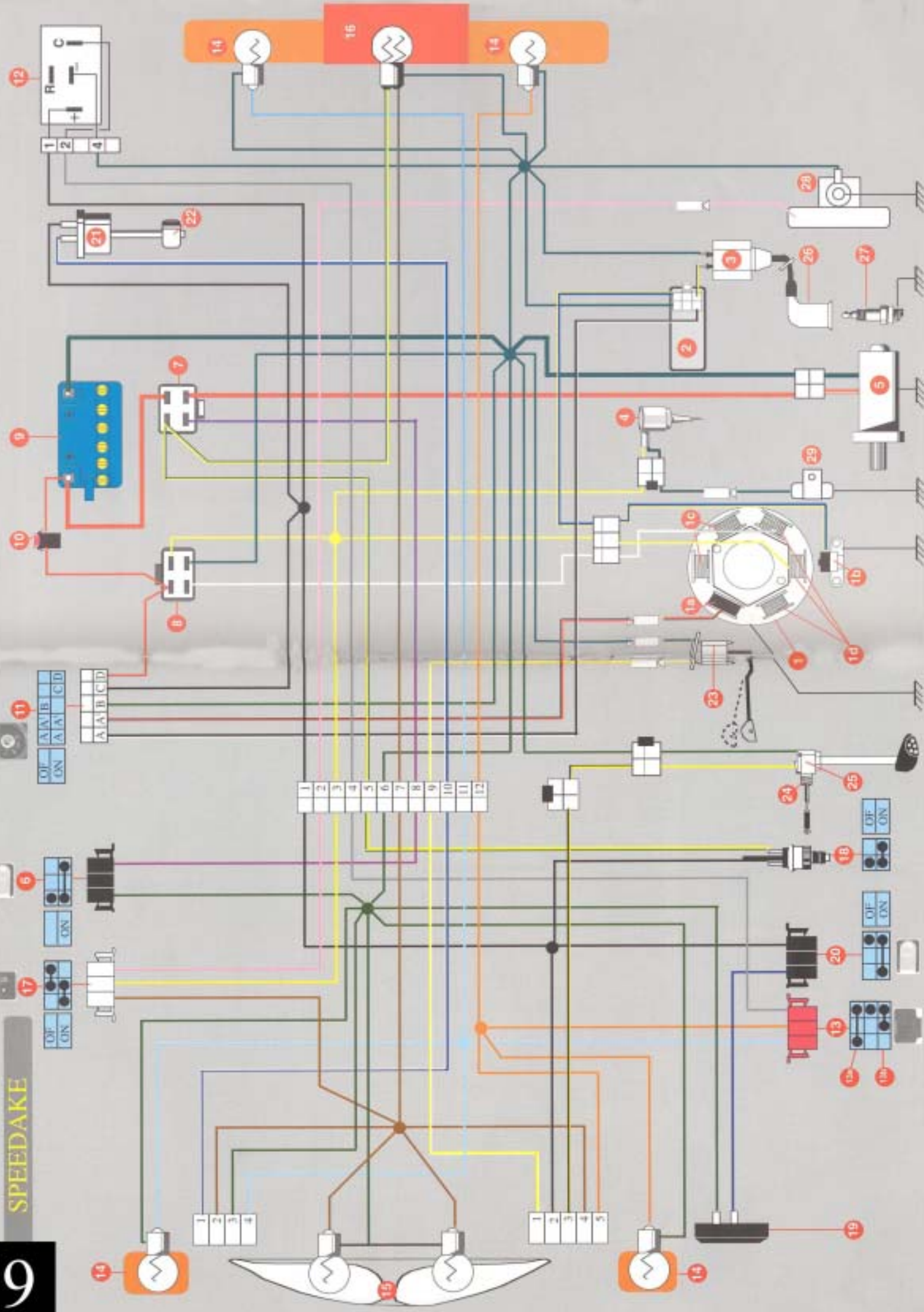
Zenith L Buxy

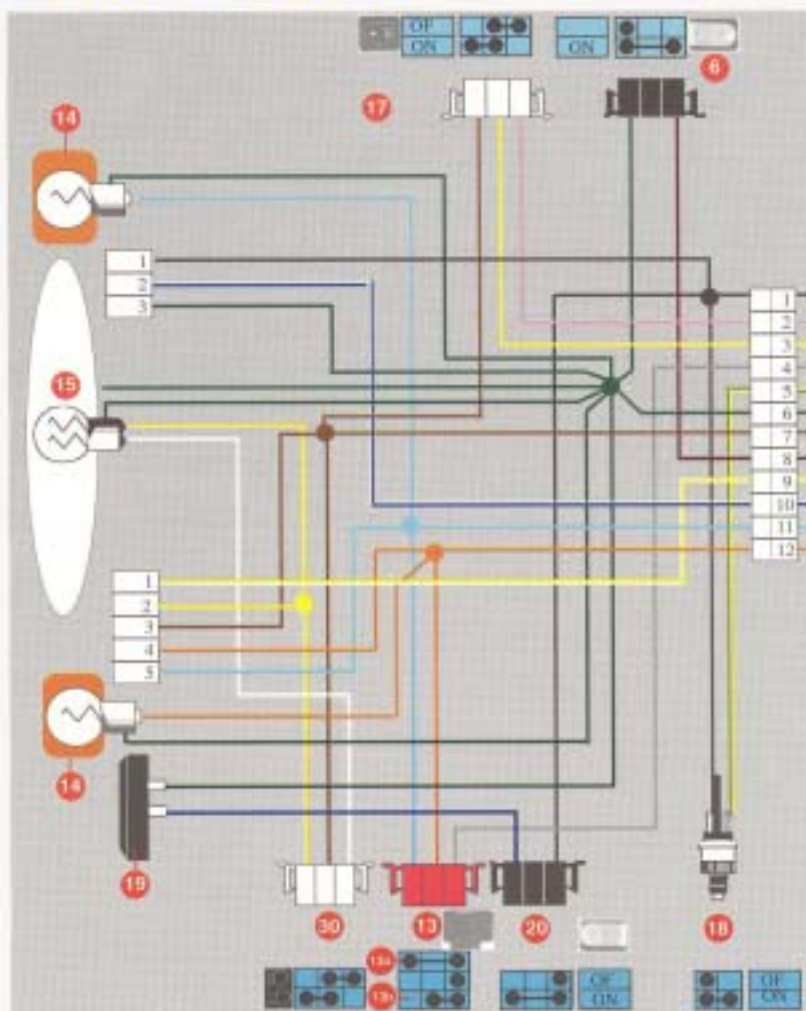
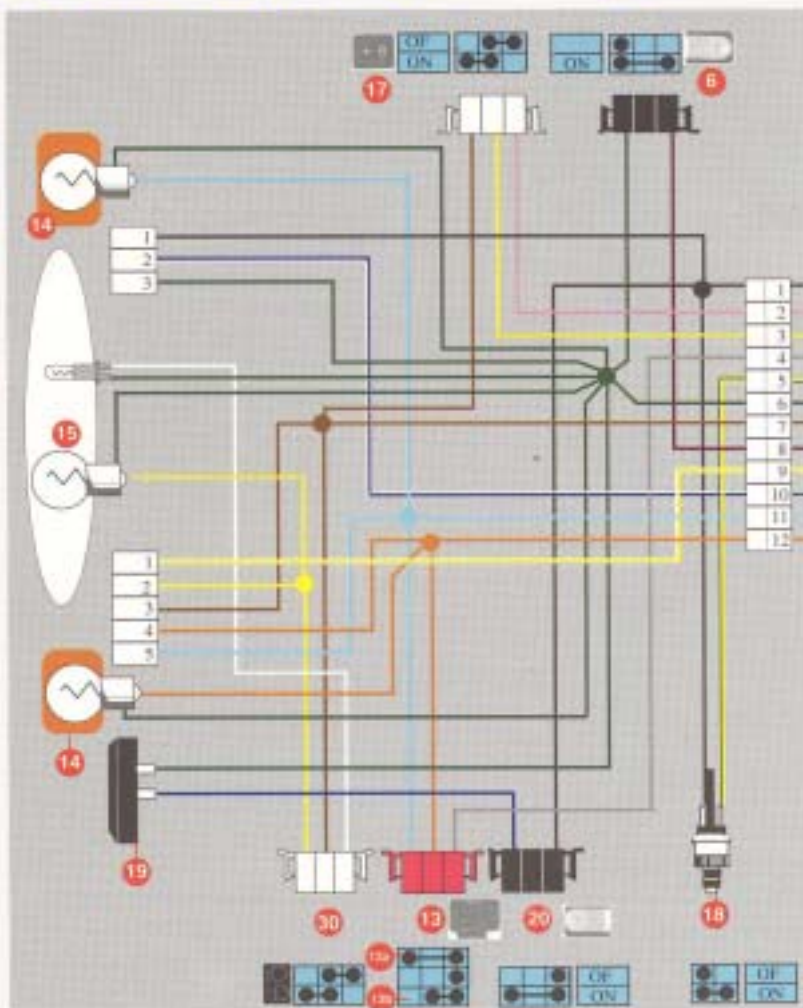


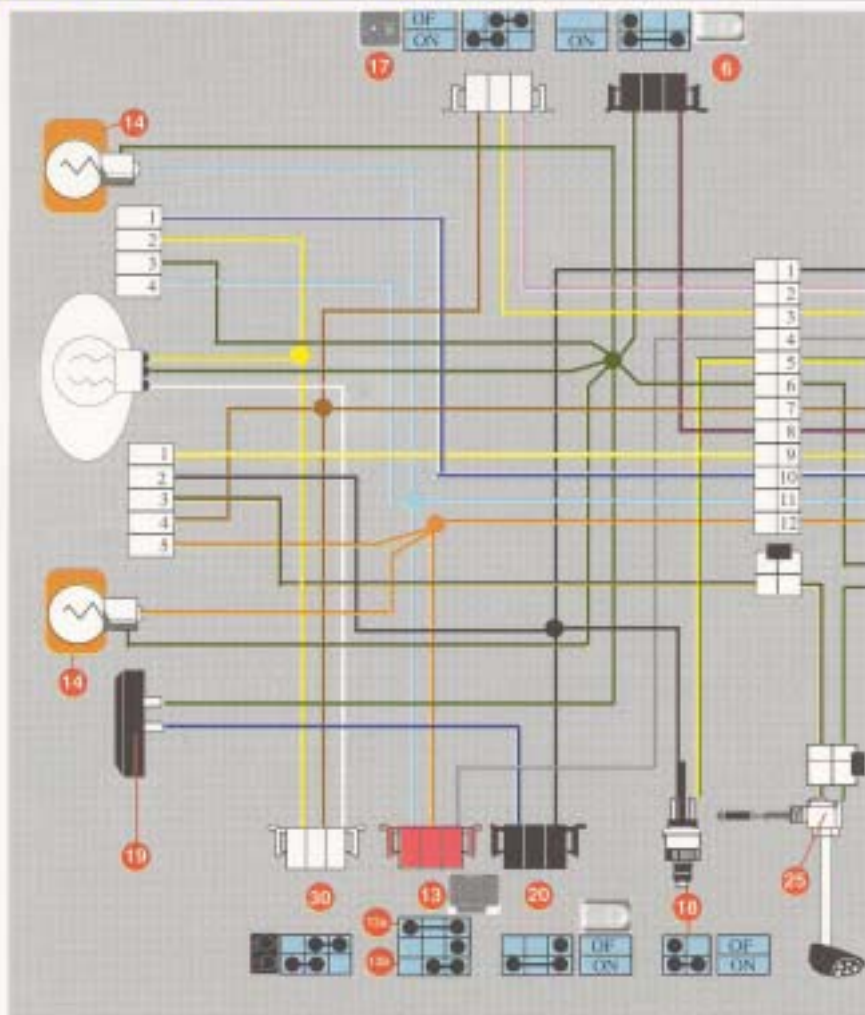
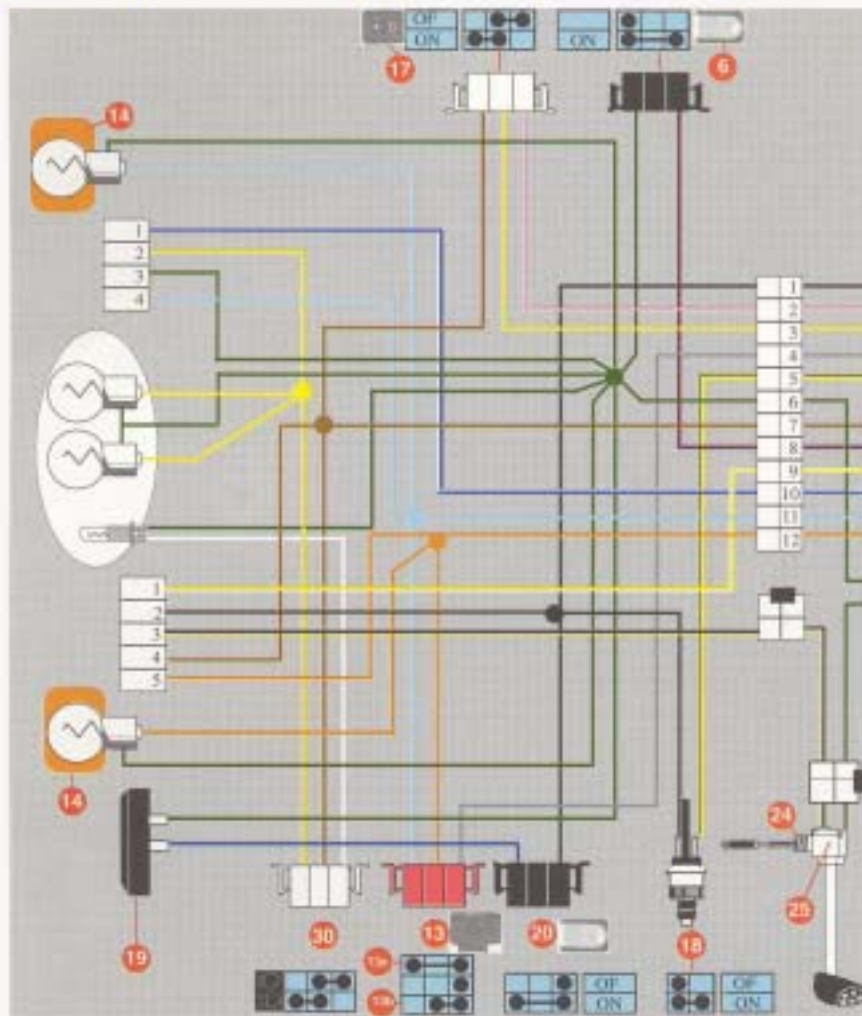


Speedake





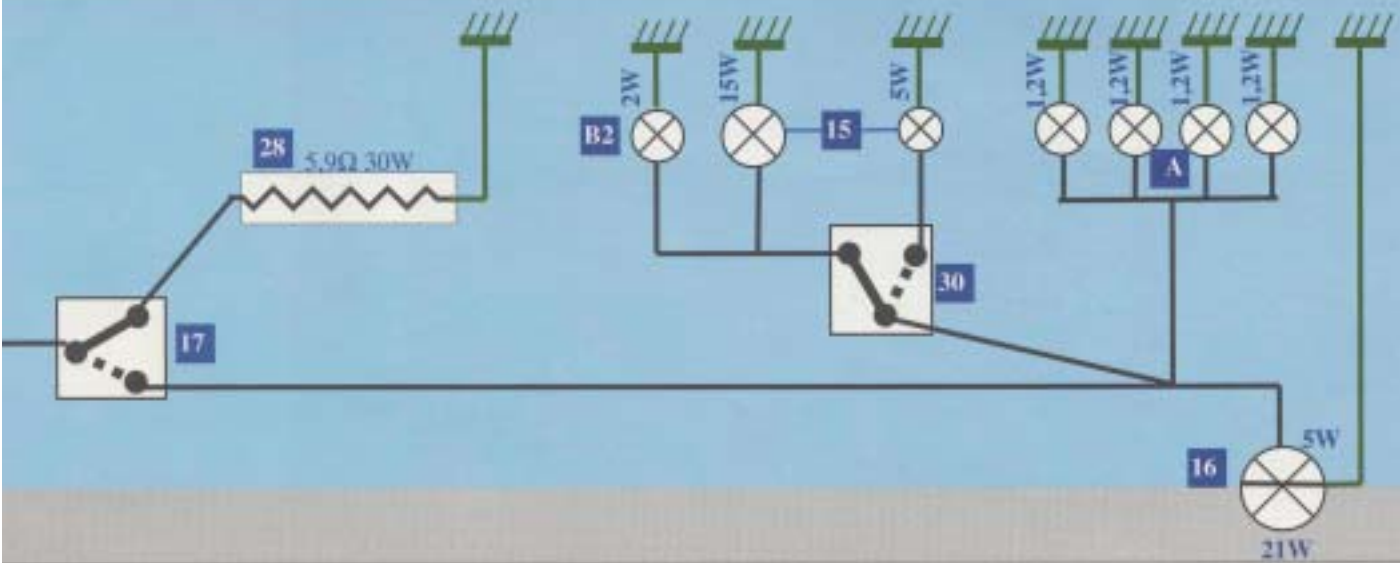




EXPORT

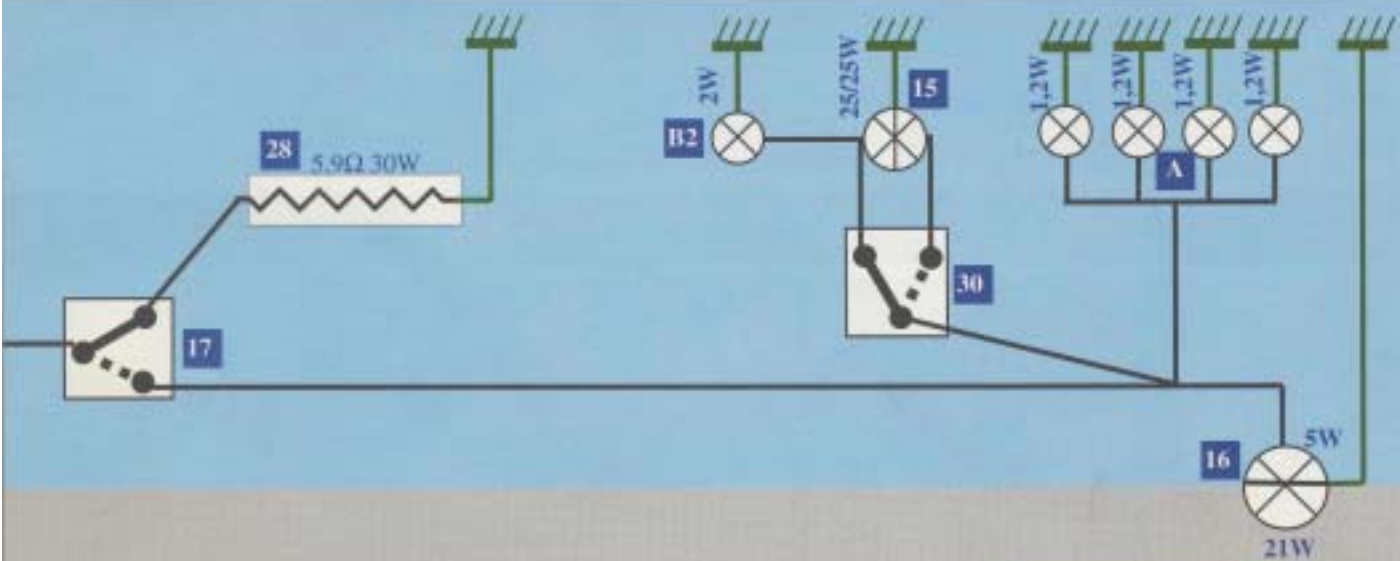
Zenith L-Buxy : veilleuse/phare

IT



Zenith L-Buxy-Speedake : code/phare

ES



Speedake : veilleuse/phare

IT

